

真空系统用相关元件 订制规格

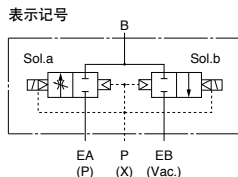


1 带节流阀真空破坏阀/SY5A2R

- 真空吸着搬运用管路
- 真空破坏用阀上内置节流阀
- SS5Y5-20(单独配线型)、
SS5Y5-20P型(扁平电缆型)集装式
可使用
- 阀有效截面积

B通口 接管口径 ^{注1)}	有效截面积,mm ²	
	EA→B ^{注2)}	B→EB
C6	4.4	6.8
C8	4.5	7.0

注1) 口径请参见型号体系。
注2) 内置节流阀全开状态时。



规格

阀的形式	外部先导式 双2通电磁阀	
切换方式	常闭型(N.C.阀)	
使用流体	空气	
使用压力范围	P(外部先导压力)	0.15~0.7MPa
	EA(真空破坏压力)	0~0.7MPa
	EB(真空)	-100kPa~0MPa
先导阀排气方法	先导阀单独排气	
环境温度及使用流体温度	-10~50°C(但未冻结)	

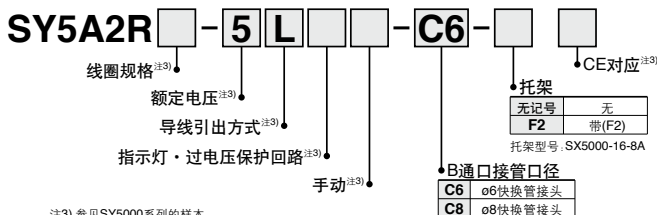
有效截面积及质量

B通口 接管口径 ^{注1)}	有效截面积,mm ²		质量[g]
	EA→B ^{注2)}	B→EB	
C6	4.4	6.8	94
C8	4.5	7.0	88

注1) 口径请参见型号体系。
注2) 内置节流阀全开状态时。

型号表示方法

单体:外部先导式双2通电磁阀



注3) 参见SY5000系列的样本。

集装式:直接配管型一体底板(20型、20P型)

※请在集装板型号的下方,从第1位开始顺次并记装配的阀及可选型号。



注4) 见SY5000系列样本。
注5) 20P(扁平电缆型)の場合到12位止。

订购例

SS5Y5-20-05.....1set
* SY5A2R-5LOU-C6...5set

※符号为组装机号,必须标在装配的电磁阀等型号的前面。

SP

ZCUK

AMJ

AMV

ZH

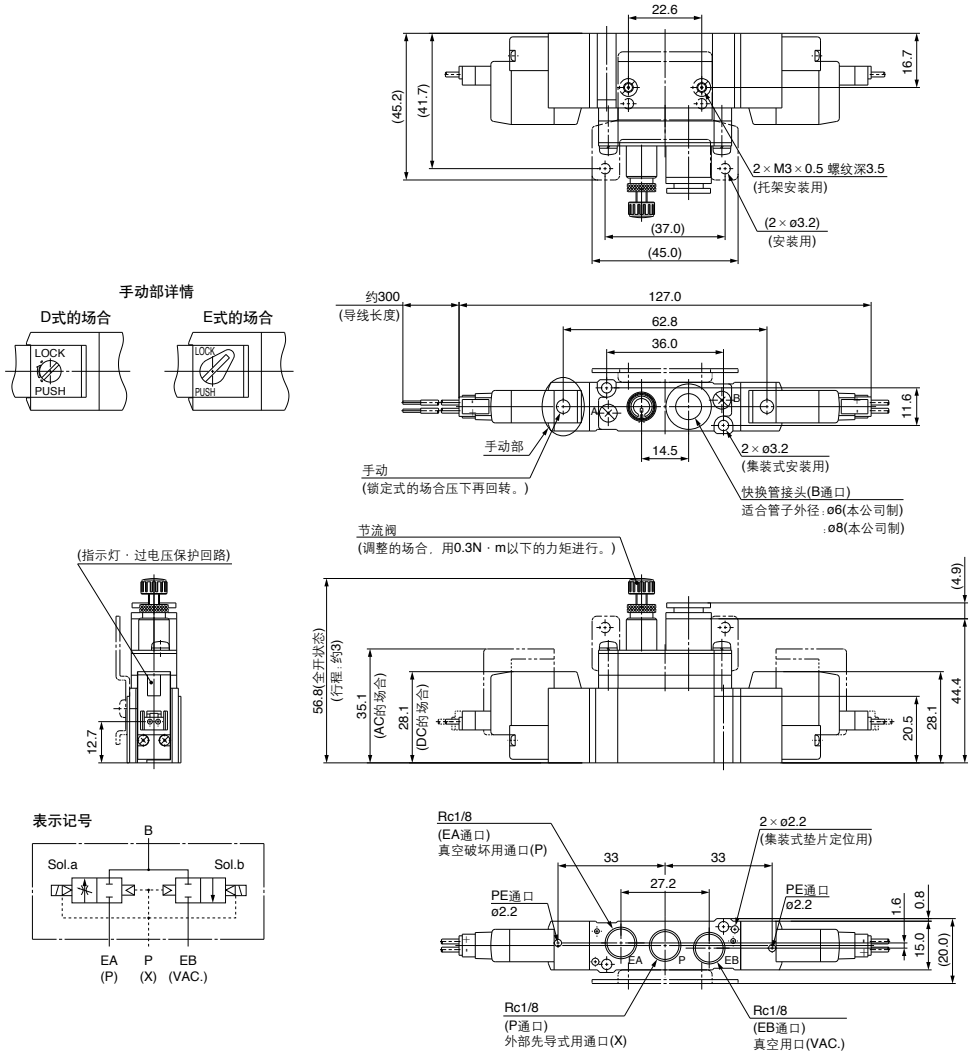
-X185

相关
元件

订制规格/真空系统用相关元件

1 带节流真空破坏阀 / SY5A2R

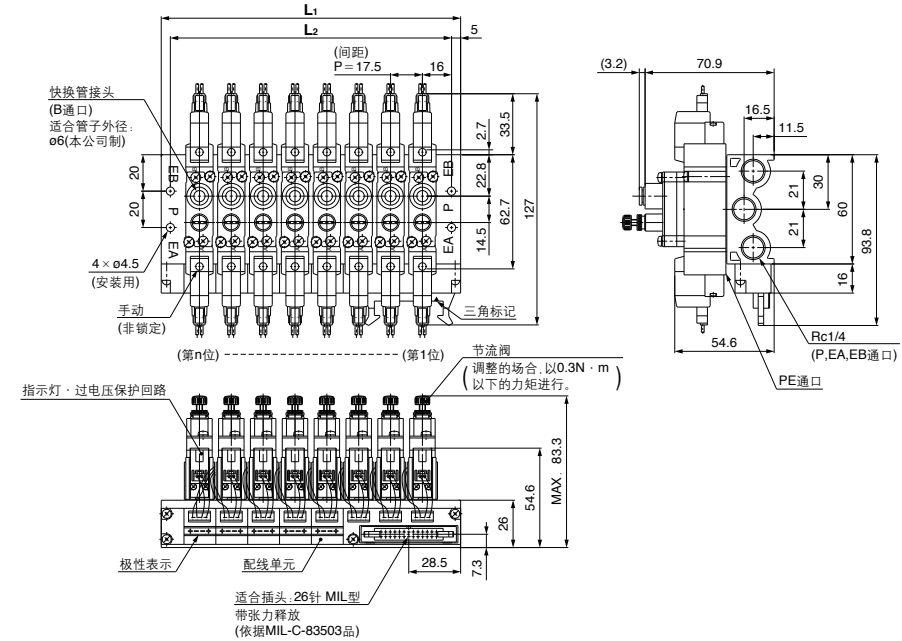
外形尺寸图 / 单体: SY5A2R



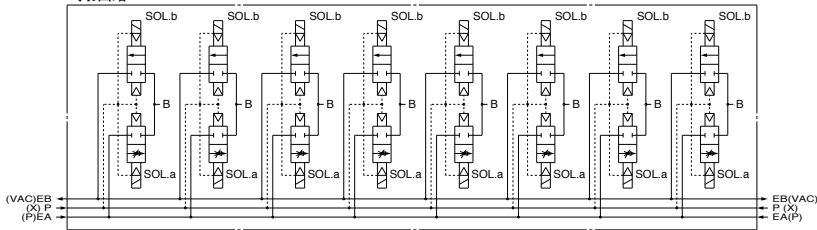
【阀单体注记】

- 注1) 电气接线及带指示灯·过电压保护回路的电气回路详见本公司Best Pneumatics No.① SY系列。
 注2) 本图表示SY5A2R-□L□□□□-□□(F2)的场合。
 注3) 带托架的场合, 在点状线的位置安装。
 注4) 适合先导阀是V111/V115-□□□。

外形尺寸图 / 集装式: **SS5Y5-20P-位数**-□□-□

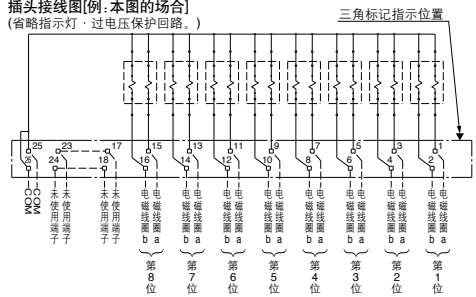


气动回路



插头接线图(例:本图の場合)

(省略指示灯·过电压保护回路。)



L:尺寸表:mm

n	3	4	5	6	7	8	9	10	11	12	n:位数
L ₁	77	94.5	112	129.5	147	164.5	182	199.5	217	234.5	
L ₂	67	84.5	102	119.5	137	154.5	172	189.5	207	224.5	
□□	03	04	05	06	07	08	09	10	11	12	

※适合盖板组件型号

SS5Y5-20-□□の場合, SY5000-26-20A(附带螺钉·垫片)

SS5Y5-20P-□□の場合, SY5000-26-21A(附带螺钉·垫片及防尘盖)

※本产品集装式使用的场合, 与标准品SY5000/500不能混装。

SP

ZCUK

AMJ

AMV

ZH

-X185

相关元件



SS5Y5-20□-□-□/产品单独注意事项

使用前必读。

安全注意事项由前附35确认。

集装箱的使用

△注意

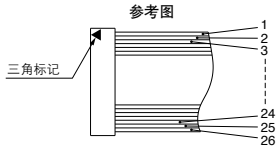
<20型, 20P型>

与标准品的配管通口不同,一旦连接错误,就不能正常动作。

[P通口:外部先导用通口、EA通口:真空破坏用加压通口、EB通口:真空吸引侧通口]

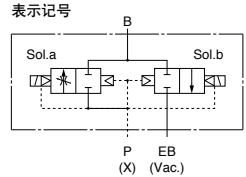
<20P型>

- ①使用的空气源中一旦含大量的冷凝水,PE通口排气时,会直接喷溅到此位置的配线单元上,导致电气故障,因此,请进行空气源的管理。
- ②10位以上的场合,COM全是2针配线。
- ③进行电磁阀更换等的场合,电磁线圈a侧必须安装在插座(MIL型)侧。
- ④插上未表示端子序号。
- ⑤表示在插座接线图上所示的端子序号,如参考图所示,表示在相关插座的扁平电缆上,从三角标记侧起1、2、3...26的场合的相互关系。(参见参考图)



2 带节流阀真空破坏阀 / SV1A4R-X8

- 真空吸着搬运用
- 带可调整破坏空气流量的节流阀
(节流阀采用确保安全的螺丝刀操作型)
- 破坏空气 / 真空可同时切断(3位功能)
- 对应SV1000系列集装式



规格

共同规格

切换方式	内部先导式3位3通电磁阀	
阀形式	常闭(N.C.)	
使用流体	空气	
使用压力范围	P(真空破坏压力)	0.15~0.7MPa
	EB(真空压力)	-100kPa~0MPa(大气压)
环境・流体温度	-10~50°C	
允许电压变动	-10~+10%	
导线引出方式	插入式	
质量	73g	

注) 上记表以外的规格与标准品SV1000系列相同。

型号表示方法(请参照标准品SV1000系列型号表示方法。)

SV1A4R- F -X8

额定电压

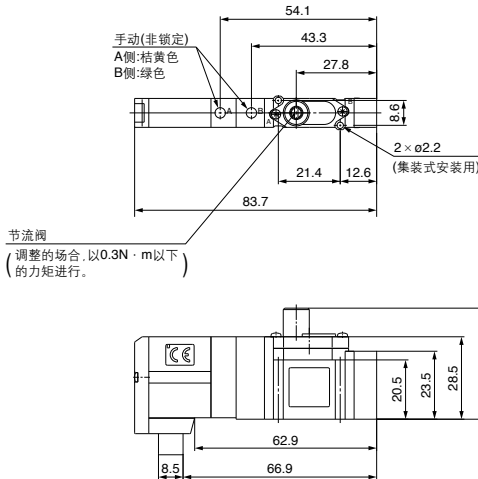
手动

指示灯・过电压保护回路

注) 把本产品与标准品5通电磁阀混装在集装式上的场合, 请与本公司确认。

外形尺寸图

真空破坏用的节流阀部尺寸以外的尺寸与标准品(SV1000)相同。



注) 搭载的集装式上, A通口上必须安装螺塞后使用。

⚠为了安全使用产品, 使用前, 必须仔细阅读前附35「安全注意事项」的内容。

SP

ZCUK

AMJ

AMV

ZH
-X185

相关
元件