

# フッ素樹脂管継手 ハイパーフィッティング/フレアタイプ LQ3 Series 施工方法

## ■ 継手治具 ■

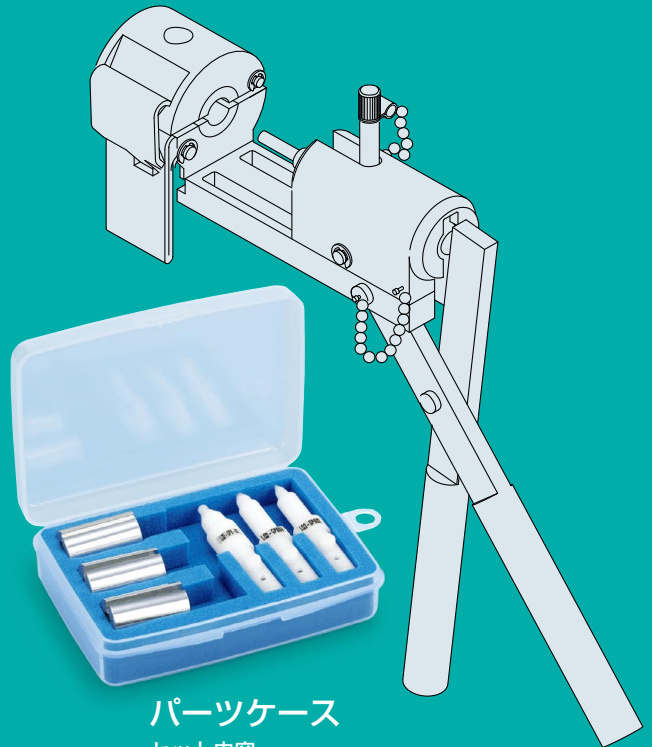
継手サイズ 2~6用 (P.1~P.3)



パーツケース

セット内容  
インサートピン  
インサートピン受治具

継手サイズ 1, 2用 (P.4, P.5)



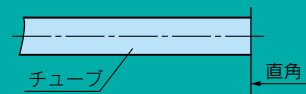
パーツケース

セット内容  
インサートピン  
ホルダー

### 施工の前に

#### ⚠ 注意：チューブ

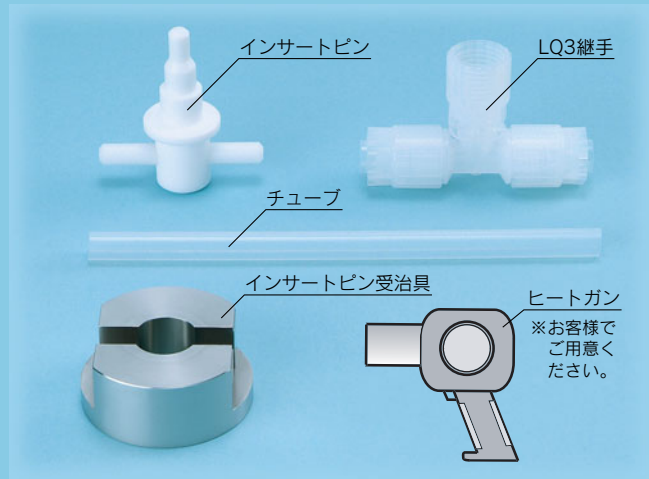
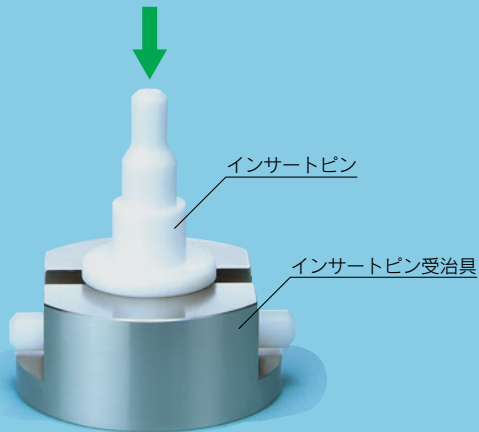
- ①滑り防止の為、チューブの汚れをアルコールで拭いてください。
- ②チューブは必ず市販の専用工具を使用し直角に切断してください。



注)チューブの断面が斜めですと施工ミスを引き起こす要因になりますのでご注意ください。

ヒートガン式施工方法

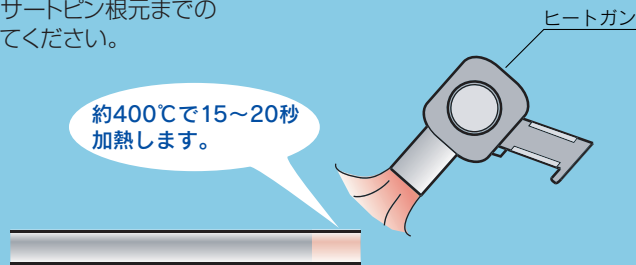
1 インサートピンをインサートピン受治具にセットします。



インサートピン受治具は机上での作業時にご使用ください。  
インサートピンが安定し施工しやすくなります。

2 チューブ先端を市販のヒートガン等の加熱機器で加熱してください。

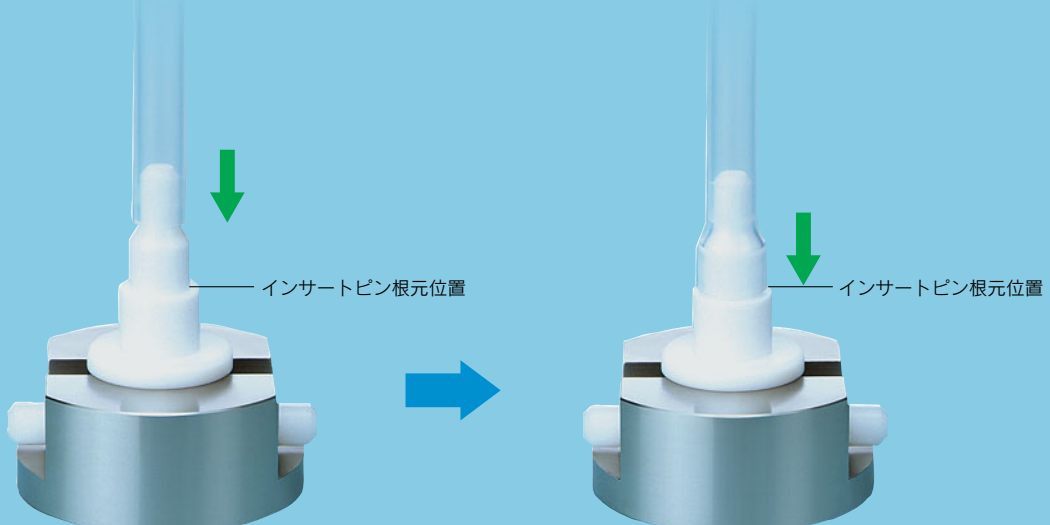
※加熱範囲はインサートピン根元までの  
長さを目安にしてください。



⚠ 火傷にご注意！

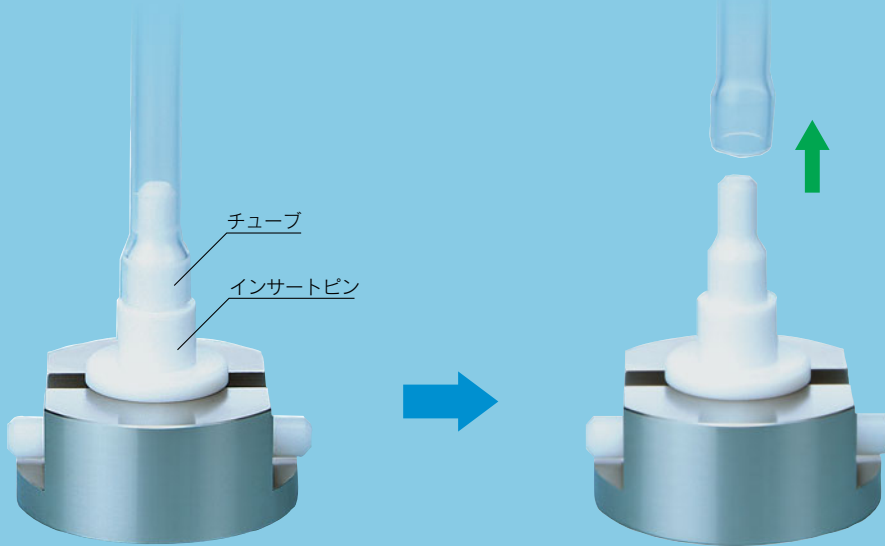
加熱部(チューブ、ヒートガン)は  
高温になるので絶対に触らないで  
ください。また加熱部反対側もチ  
ューブ内を通過した熱風により高  
温になりますのでご注意ください。

3 チューブ先端加熱後、速やかにインサートピンの根元まで挿入し、フレア形状に拡径します。

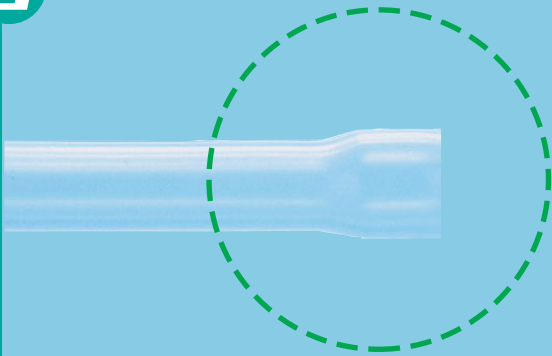


注) インサートピンは適応サイズの確認を必ず行ってください。

- 4** フレア形状に拡張させた状態で一分程度保持することが必要です。冷却にエアブローを行うことで保持時間の短縮が図れます。一定時間冷却の後、チューブをインサートピンから抜いてください。



- 5** チューブがフレア形状に拡張したことを確認します。



〈参考〉  
インサートピンを簡易治具から外して純水等に浸すとチューブ冷却時間の短縮が図れます。

ヒートガン式施工方法

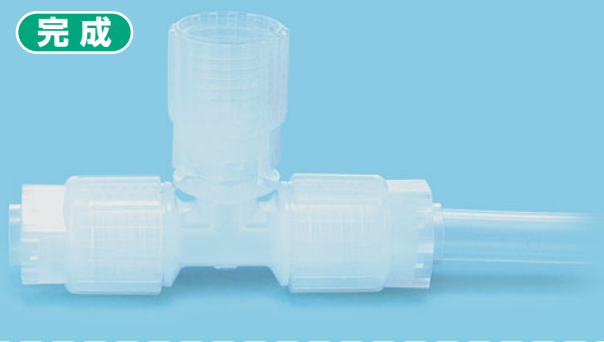
**6** フレア加工が終了しましたら速やかにLQ3継手にチューブを装着してください。



**7** 専用ナットスパナを使用して継手ナットをボディ端面まで締めてください。



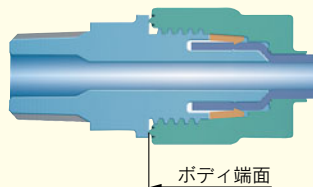
完成



**注意**

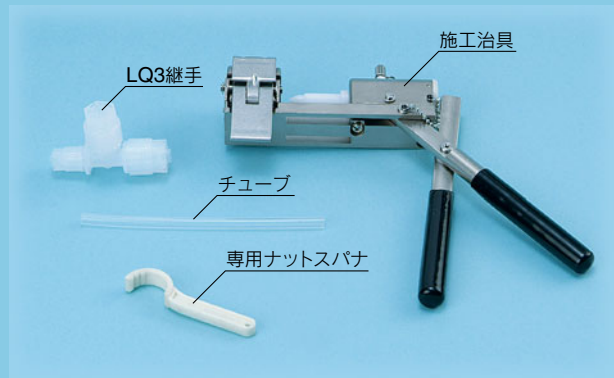
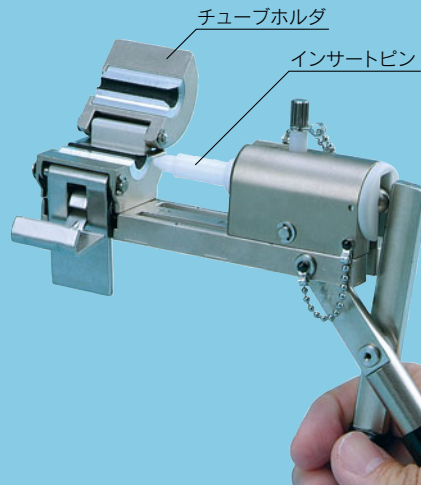
ナットは、ボディ端面までねじ込み、さらにボディ端面までつきあつた事を確認するため、目安としてさらに1/8回転締付けてください。なお右記適正締付けトルクをご参照ください。

ボディサイズ	トルク(N・m)
2	1.6~1.8
3	3.2~3.5
4	5.0~5.3
5	10.0~10.5
6	22.5~23.0

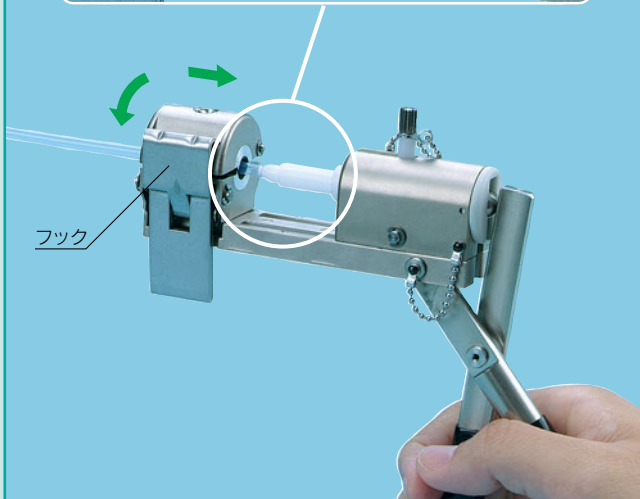
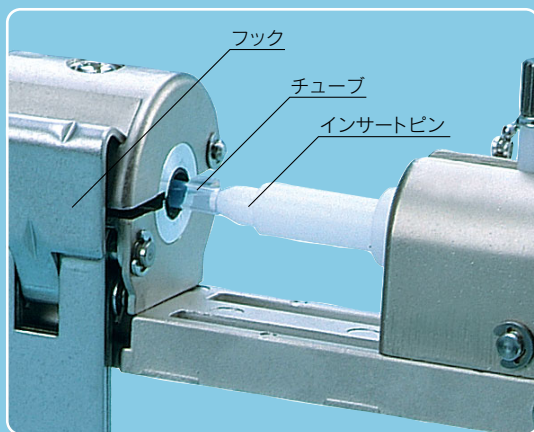


レバー式施工方法

1 チューブサイズに適応したインサートピンとチューブホルダをセットしてください。



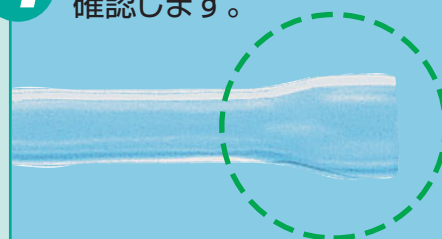
2 チューブをチューブホルダにセットし、インサートピンの突き当たる位置まで挿入し、フックをクランプします。



3 レバーを作動させチューブをフレア形状に拡径します。



4 チューブがフレア形状に拡径したことを確認します。



レバー式施工方法

5 フレア加工が終了しましたら、LQ3継手にチューブを装着してください。



6 専用ナットスパナを使用して継手ナットをボディ端面まで締めてください。



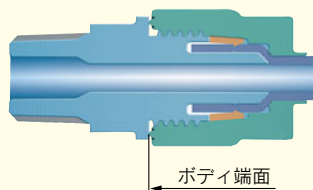
完成



⚠ 注意

ナットは、ボディ端面までねじ込み、さらにボディ端面までつきあつた事を確認するため、目安としてさらに1/8回転締付けてください。なお右記適正締付けトルクをご参照ください。

ボディサイズ	トルク(N・m)
1	0.7~0.9
2	1.6~1.8



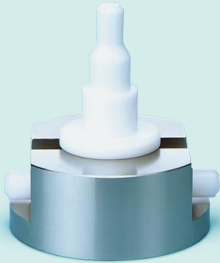
# 継手治具型式表示方法

継手サイズ 2~6用

LQ3-GPS-

●ピンの種類

無記号	ミリ
N	インチ



パーツケース

セット内容  
インサートピン  
インサートピン受治具

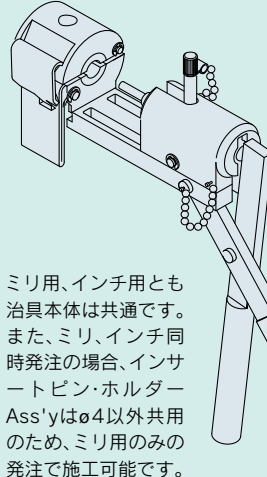
※パーツケースが付属します。

継手サイズ 1, 2用

LQ3-GB-

●ピンの種類

無記号	ミリ
N	インチ



パーツケース

セット内容  
インサートピン  
ホルダー

※パーツケースが付属します。

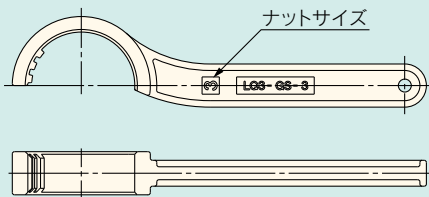
注) ミリ用、インチ用とも治具本体は共通です。また、ミリ、インチ同時発注の場合、インサートピン・ホルダー Ass'yはφ4以外共用のため、ミリ用のみの発注で施工可能です。

## 専用ナットスパナ

LQ3-GS-

●ナットサイズ

記号	サイズ
無記号	(1~6のセット)
1	1
2	2
3	3
4	4
5	5
6	6



## 交換部品

品名	品番
・GPS用インサートピン(単品) 	LQ3-GP- ●チューブサイズ記号(表1参照)注1)
・GPS用インサートピン受治具(単品) 	AXT1075-30-2
・GB用インサートピン ・ホルダー Ass'y 	LQ3-GPB- ●ピン種類 無記号 ミリサイズ N インチサイズ
・GB用インサートピン(単品) 	LQ3-GPB- <b>03</b> ●チューブサイズ記号(表1参照) 03(φ3, 1/8"), 04(φ4), 06(φ6), 07(1/4")サイズのみ
・GB用ホルダ(単品) 	LQ3-GHB- <b>03</b> ●チューブサイズ記号(表1参照) 03(φ3, 1/8"), 04(φ4), 06(φ6), 07(1/4")サイズのみ

表1 チューブサイズ記号

	チューブ外径													
	ミリサイズ							インチサイズ						
記号注1)	φ3	φ4	φ6	φ8	φ10	φ12	φ19	φ25	1/8"	1/4"	3/8"	1/2"	3/4"	1"
	03	04	06	08	10	12	19	25	03	07	11	13	19	25
継手形式	GB							-						
	-							GPS						

注1) 記号の数値が同一なものおよび06と07は共用となります。