

10-AS-FS series

プッシュロック式

RoHS

目盛付スピードコンローラ
エルボタイプ/ユニバーサルタイプ

型式表示方法



型式

型式	管接続口径	シール方式	適用チューブ外径											注3) 最大 回転数		
			ミリサイズ						インチサイズ							
エルボタイプ			2 ^{注2)}	3.2	4	6	8	10	12	16	1/8"	5/32"	1/4"	5/16"	3/8"	1/2"
10-AS1□□1FS□-M5	M5×0.8	ガスケット	● ^{注4)}	●	●	●					●	●	●			
10-AS1□□1FS□-U10/32	10-32UNF	シール	● ^{注4)}	●	●	●					●	●	●			
10-AS2□□1FS□□01	1/8	シール割 ^{注1)}	●	●	●	●	● ^{注4)}				●	●	●	●	●	
10-AS2□□1FS□□02	1/4		● ^{注4)}	●	●	●	●				● ^{注4)}	●	●	●	●	
10-AS3□□1FS□□02	1/4				●	●	●	●					●	●	●	●
10-AS3□□1FS□□03	3/8				●	●	●	●	●				●	●	●	●
10-AS4□□1FS□□04	1/2				●	●	●	●	● ^{注4)}					●	●	●
10-AS2□□1FS□-G01	1/8	パッキン シール	●	●	●	●	● ^{注4)}									
10-AS2□□1FS□-G02	1/4		● ^{注4)}	●	●	●	●									
10-AS3□□1FS□-G02	1/4				●	●	●	●	●							
10-AS3□□1FS□-G03	3/8				●	●	●	●	●	●						
10-AS4□□1FS□-G04	1/2				●	●	●	●	●	● ^{注4)}						

注1) シール割なしも選択可能です。

注2) ø2の適用チューブ材質はポリウレタンのみとなります。

注3) 最大回転数を超える目盛窓の表示には製品個体差がありますのでご注意ください。

注4) ユニバーサルタイプはありません。

仕様

保証耐圧力	1.5MPa
最高使用圧力	1MPa
最低使用圧力	0.1MPa
周囲温度および使用流体温度	-5~60℃(凍結なきこと)
適用チューブ材質	ポリウレタン ^{注1)}
オプション ^{注2)}	シール付
使用グリース	フッ素系グリース
清浄度クラス(ISOクラス)	クラス5

注1) ポリウレタンは最高使用圧力にご注意ください。(詳細は、ホームページWEBカタログをご参照ください。)

注2) 接続口径がM5の場合、シール付はありません。

流量および音速コンダクタンス

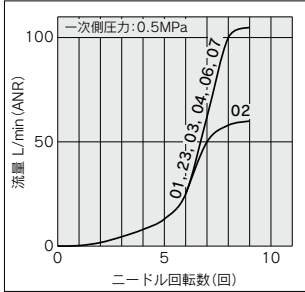
型式	10-AS1□01FS-M5□	10-AS2□01FS-01	10-AS2□01FS-02	10-AS3□01FS	10-AS4□01FS
チューブ 外径	ミリ サイズ	ø2, ø3.2, ø4, ø6	ø3.2, ø4, ø6, ø8, ø10	ø3.2, ø4, ø6, ø8, ø10	ø6, ø8, ø10, ø12
	インチ サイズ	—, ø1/8", ø1/4", ø5/32"	ø1/8", ø5/32", ø1/4", ø5/16"	ø1/8", ø5/32", —, ø1/4", ø5/16", ø3/8"	ø1/4", ø5/16", ø3/8", ø3/8", ø1/2"
C値:音速コンダクタンス dm ³ /(s·bar)	自由流れ	0.2, 0.3	0.4, 0.6, 0.6	0.7, 1.0, 1.3, 1.5	1.6, 1.7, 2.5, 4.4, 4.8
	制御流れ	0.2, 0.3	0.4, 0.7, 0.8	0.6, 0.9, 1.3	2.1, 2.4, 3.3, 4.4, 4.9
b値:臨界 圧力比	自由流れ	0.3, 0.4	0.2, 0.3	0.3, 0.4	0.4, 0.3, 0.3
	制御流れ	0.2	0.2, 0.3	0.3	0.3

注1) 10-32UNFはM5と同じです。

注2) C値は制御流れの全開状態および自由流れのニードル全開状態の値です。

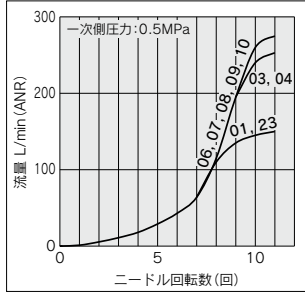
ニードル弁／流量特性

10-AS1□01FS□-M5□, 10-AS1□11FS□-M5□

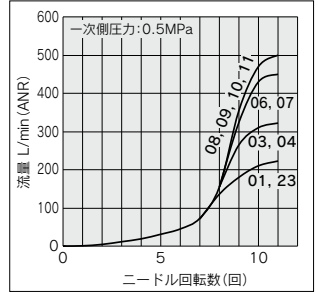


注) -U10/32はM5と同じです。

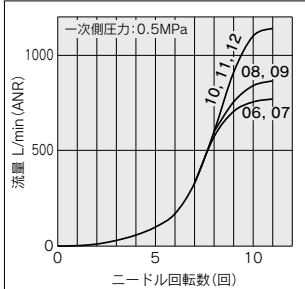
10-AS2□01FS□-01, 10-AS2□11FS□-01



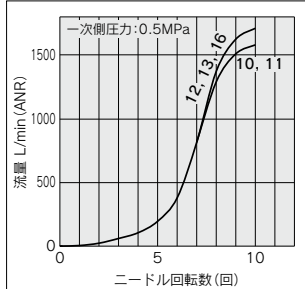
10-AS2□01FS□-02, 10-AS2□11FS□-02



10-AS3□01FS□, 10-AS3□11FS□



10-AS4□01FS□, 10-AS4□11FS□



注) グラフ内流量特性上の数字は適用チューブ外径の品番記号を示す。

方向制御機器

エアシリンダ

ロータリー
アクチュエータ

エアチャック

圧縮空気
清浄化機器

モジュラー

圧力制御機器

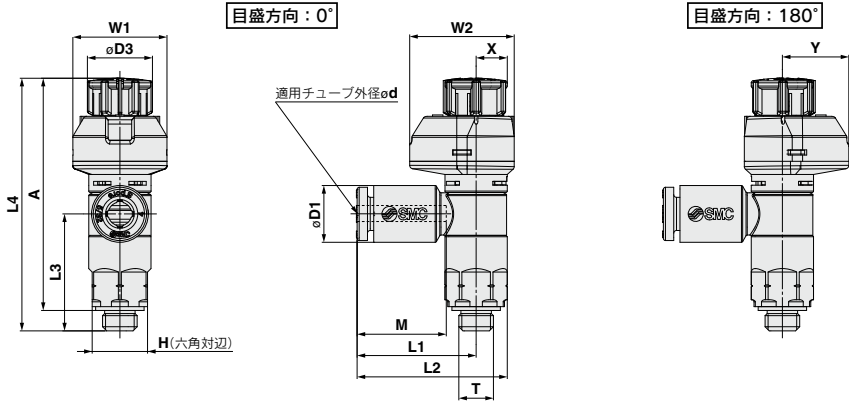
管継手 & チューブ

駆動制御機器

圧カセリサ

外形寸法図 / エルボタイプ

シール方式 / ガasketシール
ねじの種類 / M5, 10-32UNF



ミリサイズ

型式	d	T	H ^{注1)}	D1	D3	L1	L2	L3	L4 ^{注2)}		A ^{注3)}		M	W1	W2	X	Y	質量g
									Unlock	Lock	Unlock	Lock						
10-AS12□1FS□-M5E-02	2	M5×0.8 10/32UNF	8 (9)	5.8	15.8	20.3	16.9	39	36.5	35	33.5	11.9	13.6	15.1	5.5	9.6	7	
10-AS12□1FS□-U10/32E-02				7.2														
10-AS12□1FS□-M5E-23	3.2			9.4	17.2	21.7												
10-AS12□1FS□-U10/32E-23				8.2														
10-AS12□1FS□-M5E-04	4			10.4	18.6	23.1												16.5
10-AS12□1FS□-U10/32E-04	6			8	9	10.4												18.6
10-AS12□1FS□-M5E-06		8.2																
10-AS12□1FS□-U10/32E-06	6	10.4	18.6	23.1	16.5													

注1) ()内は六角対辺9mmの寸法

注2) 参考寸法

注3) ねじのねじ込み後の参考寸法

インチサイズ

型式	d	T	H ^{注1)}	D1	D3	L1	L2	L3	L4 ^{注2)}		A ^{注3)}		M	W1	W2	X	Y	質量g												
									Unlock	Lock	Unlock	Lock																		
10-AS12□1FS□-M5E-01	1/8"	M5×0.8 10/32UNF	8 (9)	7.2	9.4	17.2	21.7	16.9	39.0	36.5	35	33.5	13.3	13.6	15.1	5.5	9.6	7												
10-AS12□1FS□-U10/32E-01				8.2																										
10-AS12□1FS□-M5E-03	5/32"			11.2	18.6	23.1	16.5																							
10-AS12□1FS□-U10/32E-03				8.2																										
10-AS12□1FS□-M5E-07	1/4"			8	9	11.2	18.6												23.1	16.5	39.0	36.5	35	33.5	13.3	13.6	15.1	5.5	9.6	7
10-AS12□1FS□-U10/32E-07																														

注1) ()内は六角対辺9mmの寸法

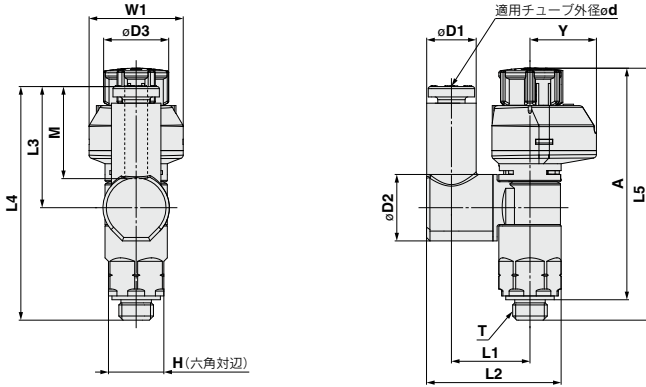
注2) 参考寸法

注3) ねじのねじ込み後の参考寸法



外形寸法図 / **ユニバーサルタイプ**

シール方式 / ガasketシール
ねじの種類 / M5, 10-32UNF



方向制御機器

エアシリンダ

ロータリ
アクチュエータ

エアチャック

ミリサイズ

型式	d	T	H ^{注1)}	D1	D2	D3	L1	L2	L3	L4	L5 ^{注2)}		A ^{注3)}		M	W1	Y	質量g
											Unlock	Lock	Unlock	Lock				
10-AS13□1FS1-M5E-23	3.2	M5×0.8 10/32UNF	8 (9)	7.2	9.6	9.4	11.6	19.4	17.5	33.8	39	36.5	35	33.5	13.3	13.6	9.6	7
10-AS13□1FS1-U10/32/23				8.2														
10-AS13□1FS1-M5E-04	4	M5×0.8 10/32UNF	8 (9)	8.2	9.6	9.4	11.5	19.8	20.4	36.6	39	36.5	35	33.5	13.3	13.6	9.6	7
10-AS13□1FS1-U10/32-04				10.4														
10-AS13□1FS1-M5E-06	6	M5×0.8 10/32UNF	8 (9)	10.4	9.6	9.4	11.5	19.8	20.4	36.6	39	36.5	35	33.5	13.3	13.6	9.6	7
10-AS13□1FS1-U10/32-06				10.4														

圧縮空気
清浄化機器

モジュラF.R.

注1) ()内は六角対辺9mmの寸法
注2) 参考寸法
注3) ねじのねじ込み後の参考寸法

インチサイズ

型式	d	T	H ^{注1)}	D1	D2	D3	L1	L2	L3	L4	L5 ^{注2)}		A ^{注3)}		M	W1	Y	質量g
											Unlock	Lock	Unlock	Lock				
10-AS13□1FS1-M5E-01	1/8	M5×0.8 10/32UNF	8 (9)	7.2	9.4	9	17.2	19.8	17.5	33.8	39	36.5	35	33.5	13.3	13.6	9.6	7
10-AS13□1FS1-U10/32-01				8.2														
10-AS13□1FS1-M5E-03	5/32	M5×0.8 10/32UNF	8 (9)	8.2	9.4	9	17.2	19.8	17.5	33.8	39	36.5	35	33.5	13.3	13.6	9.6	7
10-AS13□1FS1-U10/32-03				10.4														
10-AS13□1FS1-M5E-07	1/4	M5×0.8 10/32UNF	8 (9)	11.2	9.4	9	17.2	19.8	17.5	33.8	39	36.5	35	33.5	13.3	13.6	9.6	7
10-AS13□1FS1-U10/32-07				11.2														

圧力制御機器

管継手 & チューブ

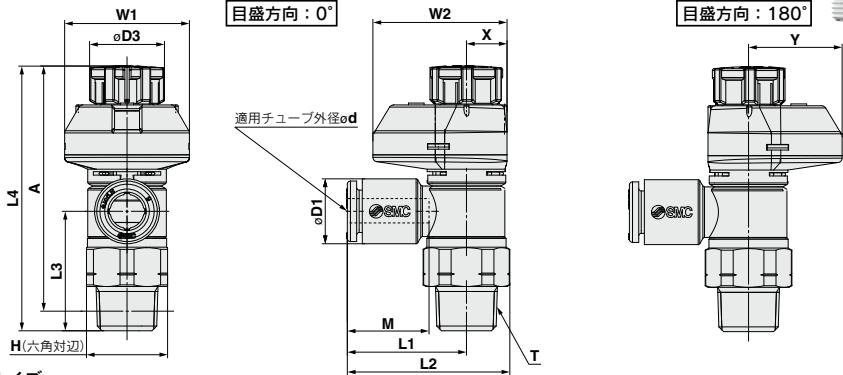
注1) ()内は六角対辺9mmの寸法
注2) 参考寸法
注3) ねじのねじ込み後の参考寸法

駆動制御機器

圧カセイスチ
/

外形寸法図 / エルボタイプ

シール方式 / シール剤
ねじの種類 / R, NPT



ミリサイズ

型式	d	T (R, NPT)	H	D1	D3	L1	L2	L3	L4 ^{注1)}		A ^{注2)}		M	W1	W2	X	Y	質量g
									Unlock	Lock	Unlock	Lock						
10-AS22□1FS□-01-23(S)	3.2	1/8 (12.7)	13	7.2	12	19.1	26.1 (26)	19.1	43.9	42.4	40.8	39.3	13.3	20	21.5	6.5	15	13 (13)
10-AS22□1FS□-01-04(S)	4			8.2														15 (14)
10-AS22□1FS□-01-06(S)	6			10.4														16 (15)
10-AS22□1FS□-01-08(S)	8			13.2														22.4 29.4(29.3)
10-AS22□1FS□-01-10(S)	10			15.9														25.3 32.3(32.2)
10-AS22□1FS□-02-23(S)	3.2	1/4 (17.5)	17	7.2	13	20.9	30 (30.3)	22.6	49.7	48.3	44.2	42.8	13.3	21.5	24	7.8	16.2	23 (24)
10-AS22□1FS□-02-04(S)	4			8.2														24 (25)
10-AS22□1FS□-02-06(S)	6			10.4														23.4 32.5(32.8)
10-AS22□1FS□-02-08(S)	8			13.2														23.9 33(33.3)
10-AS22□1FS□-02-10(S)	10			15.9														26.9 36(36.3)
10-AS32□1FS□-02-06(S)	6	1/4	19	10.4	16.6	21.8	32.1	36.4	63.1	61.7	57.9	56.5	13.3	24.5	28.5	9.3	19.2	47 (48)
10-AS32□1FS□-02-08(S)	8			13.2														22.7 33
10-AS32□1FS□-02-10(S)	10			15.9														26.7 37 35.7
10-AS32□1FS□-02-12(S)	12			18.5														29.7 40 34.5
10-AS32□1FS□-03-06(S)	6			10.4														21.8 32.1
10-AS32□1FS□-03-08(S)	8	3/8	19	13.2	16.6	22.7	33	28.7	55.4	54	50.2	48.8	13.3	24.5	28.5	9.3	19.2	38 (39)
10-AS32□1FS□-03-10(S)	10			15.9														26.7 37 28
10-AS32□1FS□-03-12(S)	12			18.5														29.7 40 26.8
10-AS42□1FS□-04-10(S)	10			15.9														27.4 40.3(40.2)
10-AS42□1FS□-04-12(S)	12			18.5														30.8 43.7(43.6)
10-AS42□1FS□-04-16(S)	16	1/2 (25.4)	23.8	18.8	34.8	47.7(47.6)	32.7	64.1	62.5	57	55.4	15.6	26	29	10	19	62 (61)	
													17					64 (63)
													20.6					68 (67)

注1) 参考寸法 注2) ねじのねじ込み後の参考寸法 注3) ()内はNPTねじの寸法

インチサイズ

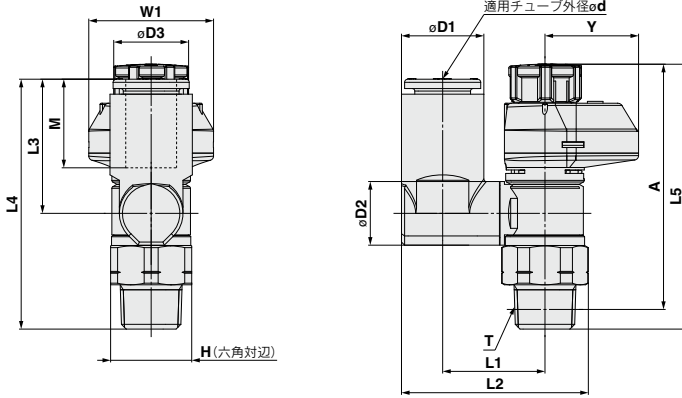
型式	d	T (R, NPT)	H	D1	D3	L1	L2	L3	L4 ^{注1)}		A ^{注2)}		M	W1	W2	X	Y	質量g
									Unlock	Lock	Unlock	Lock						
10-AS22□1FS□-01-01(S)	1/8"	1/8 (12.7)	13	7.2	12	19.1	26.1 (26)	19.1	43.8	42.4	40.7	39.3	13.3	20	21.5	6.5	15	13 (13)
10-AS22□1FS□-01-03(S)	5/32"			8.2														14 (13)
10-AS22□1FS□-01-07(S)	1/4"			11.2														20.8 27.8(27.7)
10-AS22□1FS□-01-09(S)	5/16"			13.2														22.4 29.4(29.3)
10-AS22□1FS□-02-01(S)	1/8"			7.2														20.9 30 (30.3)
10-AS22□1FS□-02-03(S)	5/32"	8.2	22.6															
10-AS22□1FS□-02-07(S)	1/4"	1/4 (17.5)	17	11.2	13	23.4	32.5(32.8)	22.6	49.7	48.3	44.2	42.8	13.3	21.5	24	7.8	16.2	24 (24)
10-AS22□1FS□-02-09(S)	5/16"			13.2														23.9 33(33.3)
10-AS22□1FS□-02-11(S)	3/8"			15.5														26.4 35.5(35.8)
10-AS32□1FS□-02-07(S)	1/4"			11.2														21.8 32.1
10-AS32□1FS□-02-09(S)	5/16"			13.2														22.7 33
10-AS32□1FS□-02-11(S)	3/8"	1/4	19	15.5	16.6	26.7	37	28.2	63.1	61.7	57.9	56.5	13.3	24.5	28.5	9.3	19.2	48 (49)
10-AS32□1FS□-03-07(S)	1/4"			11.2														21.8 32.1
10-AS32□1FS□-03-09(S)	5/16"			13.2														22.7 33
10-AS32□1FS□-03-11(S)	3/8"			15.5														26.7 37 28.2
10-AS42□1FS□-04-11(S)	3/8"			15.5														27.4 40.3(40.2)
10-AS42□1FS□-04-13(S)	1/2"	1/2 (25.4)	19.3	18.8	30.9	43.8(43.7)	34.7	64.1	62.5	57	55.4	15.6	26	29	10	19	62 (61)	
													17					64 (63)

注1) 参考寸法 注2) ねじのねじ込み後の参考寸法 注3) ()内はNPTねじの寸法



外形寸法図／ユニバーサルタイプ

シール方式／シール剤
ねじの種類／R, NPT



方向制御機器

エアシリンダ

ロータリ
アクチュエータ

エアチャック

ミリサイズ

型式	d	T	H	D1	D2	D3	L1	L2	L3	L4	L5		A		M	W1	Y	質量g	
											Unlock	Lock	Unlock	Lock					
10-AS23□1FS1-01-23(S)	3.2			7.2			13.3	24	17.5	36									
10-AS23□1FS1-01-04(S)	4	1/8	13 (12.7)	8.2	9.6	12	13.9	25.1	20.4	38.8	43.9	42.4	40.8	39.3	13.3	20	15	14	
10-AS23□1FS1-01-06(S)	6			10.4			16.4	30.1	21.5	40									
10-AS23□1FS1-01-08(S)	8			13.2	10.2		16.5	29.9	17.5	40.1	49.7	48.3	44.2	42.8	14.2	21.5	16.2	27	
10-AS23□1FS1-01-08(S)	4	8.2	19	33.8		21.4	43.9												
10-AS23□1FS1-02-06(S)	6	1/4	17 (17.5)	11.2	12.9	13	19	33.8	21.4	43.9	49.7	48.3	44.2	42.8	14.2	21.5	16.2	26	
10-AS23□1FS1-02-08(S)	8			13.2			20.9	38.1	24.7	47.3									
10-AS23□1FS1-02-10(S)	10			15.9			20.2	36	21.4	57.8	63.1	61.7	57.9	56.5	13.3	24.5	19.2	49	
10-AS33□1FS1-02-06(S)	6	11.2	23	41.2	26.1	62.5													
10-AS33□1FS1-02-08(S)	8			15.9	17.4	16.6	23	42.5	28.3	64.7	63.1	61.7	57.9	56.5	15.6	24.5	19.2	50	
10-AS33□1FS1-02-10(S)	10	18.5	23	41.2			26.1	54.8											
10-AS33□1FS1-02-12(S)	12			18.5			23	42.5	28.3	57	64.1	62.5	57	55.4	17	26	19	55	
10-AS33□1FS1-03-06(S)	6	10.4	20.2	36	21.4	50.1													
10-AS33□1FS1-03-08(S)	8			13.2	12.9	16.6	23	37.1	23.5	52.2	55.4	54	50.2	48.8	14.2	24.5	19.2	42	
10-AS33□1FS1-03-10(S)	10	15.9	23	41.2			26.1	54.8											
10-AS33□1FS1-03-12(S)	12			18.5			23	42.5	28.3	57	64.1	62.5	57	55.4	15.6	26	19	69	
10-AS43□1FS1-04-10(S)	10	24 (23.8)	25.6	46.4	26.1	61.2													
10-AS43□1FS1-04-12(S)	12			18.5	21	18.8	26.2	48.3	28.3	63.4	64.1	62.5	57	55.4	17	26	19	72	

圧縮空気
浄化機器

モジュラ
F.R.

圧力制御機器

インチサイズ

型式	d	T	H	D1	D2	D3	L1	L2	L3	L4	L5		A		M	W1	Y	質量g	
											Unlock	Lock	Unlock	Lock					
10-AS23□1FS1-01-01(S)	1/8			7.2			13.3	24	17.5	36									
10-AS23□1FS1-01-03(S)	5/32	1/8	13 (12.7)	8.2	9.6	12	13.9	25.1	20.4	38.7	43.9	42.4	40.8	39.3	13.3	20	15	14	
10-AS23□1FS1-01-07(S)	1/4			11.2			16.4	29.1	20.2	38.7									
10-AS23□1FS1-01-09(S)	5/16			13.2	10.2		16.4	30.1	21.5	40	49.7	48.3	44.2	42.8	14.2	21.5	16.2	27	
10-AS23□1FS1-02-03(S)	5/32	8.2	19	33.8		21.4	43.9												
10-AS23□1FS1-02-07(S)	1/4	1/4	17 (17.5)	11.2	12.9	13	19	33.8	21.4	43.9	49.7	48.3	44.2	42.8	14.2	21.5	16.2	26	
10-AS23□1FS1-02-09(S)	5/16			13.2			20.9	38.1	24.7	47.3									
10-AS23□1FS1-02-11(S)	3/8			15.9			20.9	38.1	24.7	47.3	63.1	61.7	57.9	56.5	13.3	24.5	19.2	49	
10-AS33□1FS1-02-07(S)	1/4	11.2	23	41.2	26.1	62.5													
10-AS33□1FS1-02-09(S)	5/16	3/8	19	13.2	12.9	16.6	20.2	37.1	23.5	59.9	63.1	61.7	57.9	56.5	15.6	24.5	19.2	50	
10-AS33□1FS1-02-11(S)	3/8			15.9			23	41.2	26.1	62.5									
10-AS33□1FS1-03-07(S)	1/4			11.2			20.2	36	21.4	50.1	55.4	54	50.2	48.8	13.3	24.5	19.2	41	
10-AS33□1FS1-03-09(S)	5/16	13.2	23	41.2	26.1	54.8													
10-AS33□1FS1-03-11(S)	3/8			15.9	17.4	16.6	23	37.1	23.5	52.2	55.4	54	50.2	48.8	14.2	24.5	19.2	42	
10-AS43□1FS1-04-11(S)	3/8	18.5	23	41.2			26.1	54.8											
10-AS43□1FS1-04-13(S)	1/2	24 (23.8)	25.6	46.4	26.1	61.2	64.1	62.5	57	55.4	64.1	62.5	57	55.4	15.6	26	19	69	
10-AS43□1FS1-04-13(S)	1/2	18.5	21	18.8	26.2	48.3													28.3

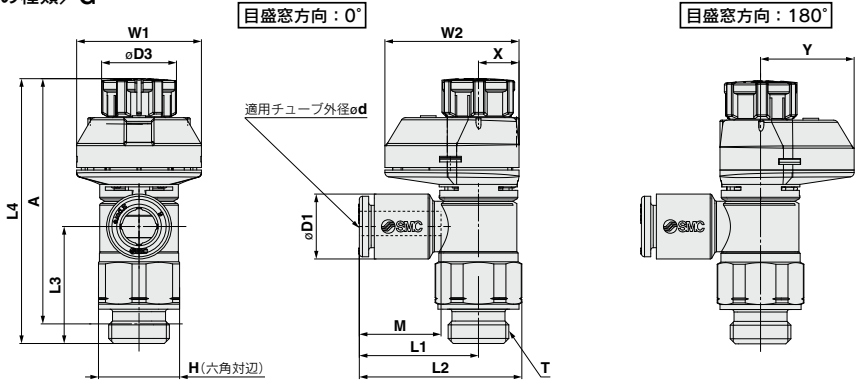
管継手 & チューブ

駆動制御機器

圧カセツチ

外形寸法図 / エルボタイプ

シール方式 / バッキンシール
ねじの種類 / G



ミリサイズ

(mm)

型式	d	T	H	D1	D3	L1	L2	L3	L4 ^{注1)}		A ^{注2)}		M	W1	W2	X	Y	質量g	
									Unlock	Lock	Unlock	Lock							
10-AS22□1FS□-G01-23	3.2			7.2															
10-AS22□1FS□-G01-04	4			8.2															
10-AS22□1FS□-G01-06	6	1/8	13	10.4	12	19.1	26.2	18.8	43.8	42.4	38.3	36.9	13.3	20	21.5	6.5	15	14	
10-AS22□1FS□-G01-08	8			13.2		22.4	29.5						14.2					15	
10-AS22□1FS□-G01-10	10			15.9		25.3	32.4						15.6					16	
10-AS22□1FS□-G02-23	3.2			7.2		20.9	30.2												
10-AS22□1FS□-G02-04	4			8.2															
10-AS22□1FS□-G02-06	6	1/4	17	10.4	13	23.4	32.7	22.6	49.7	48.3	43.2	41.8	13.3	21.5	24	7.8	16.2	26	
10-AS22□1FS□-G02-08	8			13.2		23.9	33.2						14.2					27	
10-AS22□1FS□-G02-10	10			15.9		26.9	36.2						15.6					28	
10-AS32□1FS□-G02-06	6			10.4		21.8	33	36.4					13.3						
10-AS32□1FS□-G02-08	8			13.2		22.7	33.9		63.1	61.7	54.6	53.2	14.2	24.5	28.5	9.3	19.2	55	
10-AS32□1FS□-G02-10	10	1/4	21	15.9	16.6	26.7	37.9	35.7					15.6					57	
10-AS32□1FS□-G02-12	12			18.5		29.7	40.9	34.5					17					59	
10-AS32□1FS□-G03-06	6			10.4		21.8	33	28.7					13.3					45	
10-AS32□1FS□-G03-08	8			13.2		22.7	33.9		55.4	54	47.9	46.5	14.2	24.5	28.5	9.3	19.2	46	
10-AS32□1FS□-G03-10	10	3/8	21	15.9	16.6	26.7	37.9	28					15.6					47	
10-AS32□1FS□-G03-12	12			18.5		29.7	40.9	26.8					17					49	
10-AS42□1FS□-G04-10	10			15.9		27.4	41.8	36.2					15.6					80	
10-AS42□1FS□-G04-12	12			18.5		30.8	45.2	35.1	64.1	62.5	55.1	53.5	17	26	29	10	19	82	
10-AS42□1FS□-G04-16	16	1/2	27	23.8	18.8	34.8	49.2	32.7					20.6					86	

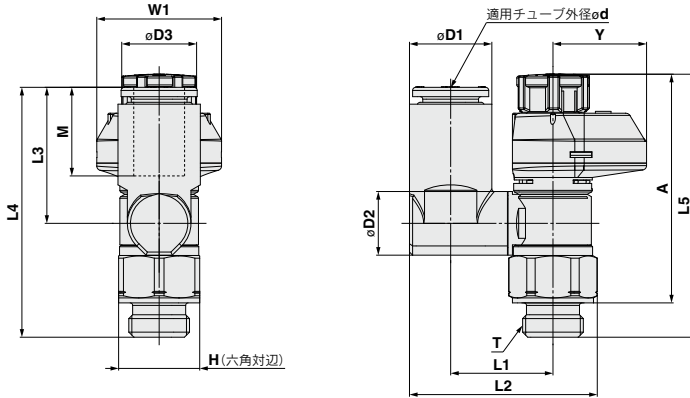
注1) 参考寸法

注2) ねじのねじ込み後の参考寸法



外形寸法図／ユニバーサルタイプ

シール方式／パッキンシール
ねじの種類／G



方向制御機器

エアシリンダ

ロータリ
アクチュエータ

エアチャック

ミリサイズ

型式	d	T	H	D1	D2	D3	L1	L2	L3	L4	L5		A		M	W1	Y	質量g
											Unlock	Lock	Unlock	Lock				
10-AS23□1FS1-G01-23	3.2			7.2			13.2	24	17.5	35.7								14
10-AS23□1FS1-G01-04	4			8.2			13.9	25.1	20.4	38.5								15
10-AS23□1FS1-G01-06	6	1/8	13	10.4	9.6	12	16.4	26.2	20.4	38.5	43.8	42.4	38.3	36.9	13.3	20	15	15
10-AS23□1FS1-G01-08	8			13.2	10.2		16.4	30.1	21.5	39.7					14.2			16
10-AS23□1FS1-G02-04	4			8.2			16.5	29.9	17.5	40.1								26
10-AS23□1FS1-G02-06	6	1/4	17	10.4	12.9	13	19	33.8	21.4	43.9	49.7	48.3	43.2	41.8	13.3	21.5	16.2	28
10-AS23□1FS1-G02-08	8			13.2			19	34.9	23.5	46					14.2			29
10-AS23□1FS1-G02-10	10			15.9			20.9	38.1	24.7	47.3					15.6			32
10-AS33□1FS1-G02-06	6			10.4			20.2	36.1	21.4	57.8					13.3			55
10-AS33□1FS1-G02-08	8			13.2	12.9		20.2	38	23.5	59.9					14.2			56
10-AS33□1FS1-G02-10	10	1/4	21	15.9	17.4	16.6	23	42.2	26.1	58	63.1	61.7	54.6	53.2	15.6	24.5	19.2	59
10-AS33□1FS1-G02-12	12			18.5			23	43.5	28.3	59.9					17			61
10-AS33□1FS1-G03-06	6			10.4			20.2	36.6	21.4	50.1					13.3			45
10-AS33□1FS1-G03-08	8			13.2	12.9		20.2	38	23.5	52.2					14.2			46
10-AS33□1FS1-G03-10	10	3/8	21	15.9	17.4	16.6	23	42.2	28.1	50.3	55.4	54	47.9	46.5	15.6	24.5	19.2	47
10-AS33□1FS1-G03-12	12			18.5			23	43.5	28.3	52.2					17			49
10-AS43□1FS1-G04-10	10			15.9	17.4	18.8	25.6	47.9	26.1	61.2	64.1	62.5	55.1	53.5	15.6	26	19	80
10-AS43□1FS1-G04-12	12	1/2	27	18.5	21		26.2	49.8	28.3	63.4					17			82

圧縮空気
清浄化機器

モジュラ
F.R.

圧力制御機器

管継手 & チューブ

駆動制御機器

圧カセット
圧カセツサ