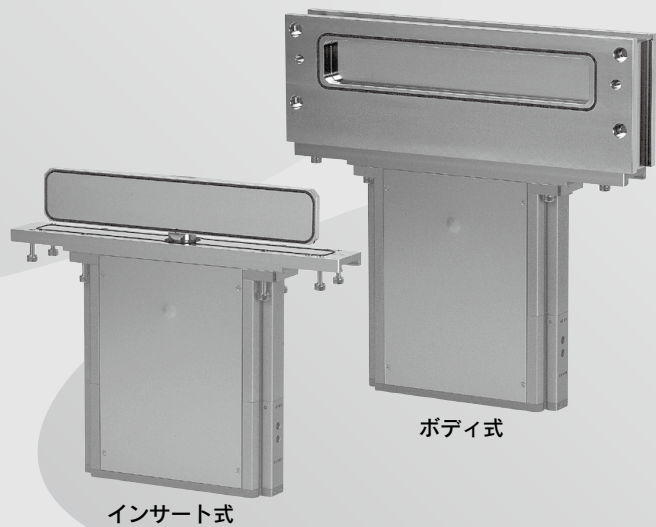
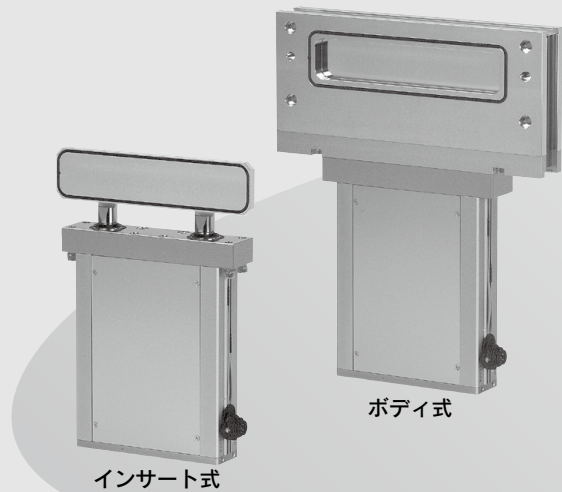


# スリットバルブ

## XGT Series



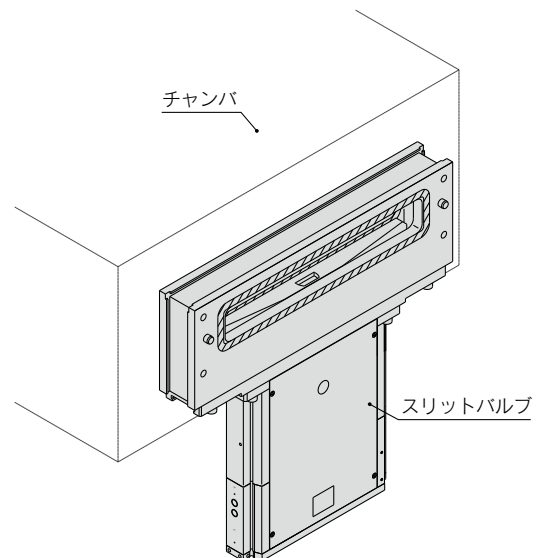
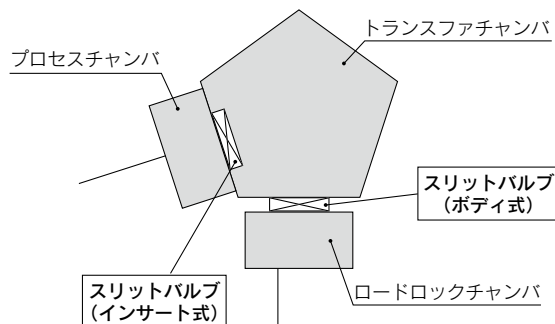
### ■ エンドロック機構付

非常停止時のゲート開状態、および閉状態の保持が可能。

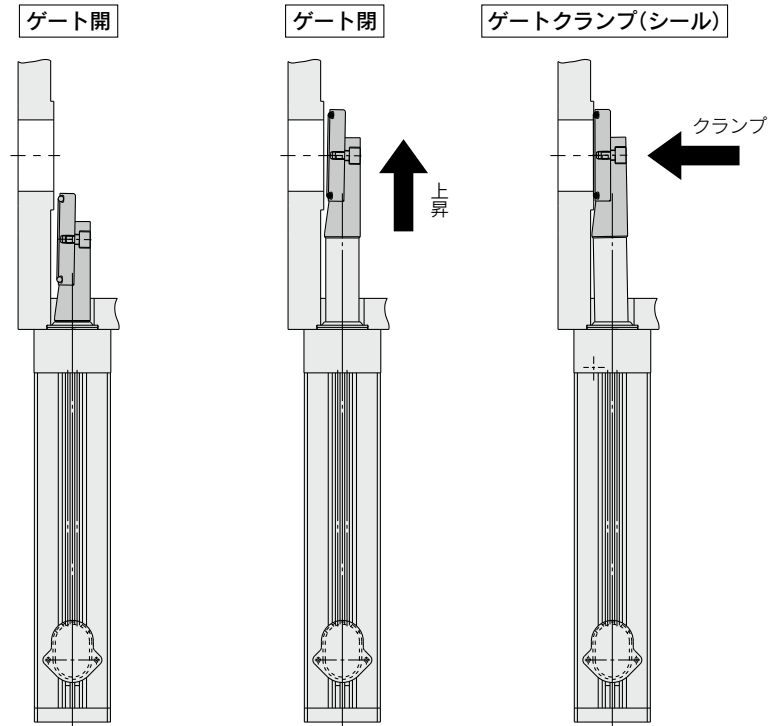
### ■ 寿命200万回

※当社ライフ条件による。

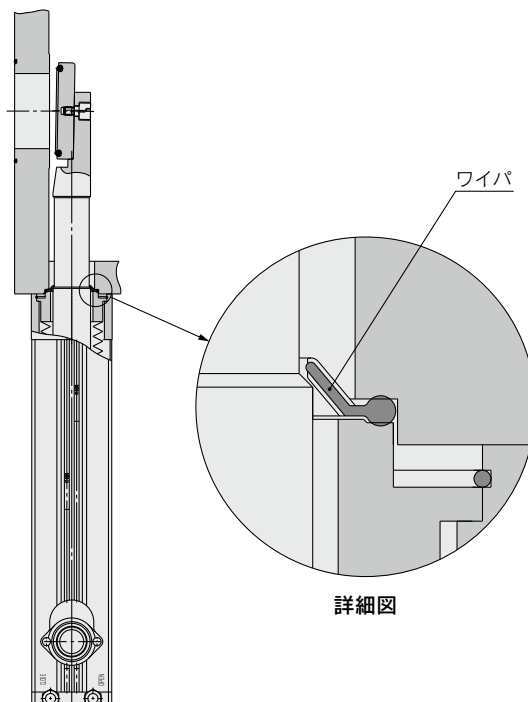
半導体装置などにおける、ロードロックチャンバとトランスファチャンバおよびトランスファチャンバとプロセスチャンバ間との仕切り弁に適しています。



**Jモード構造** ゲート上昇・下降の直線動作とゲート開閉のクランプ動作の2段動作構造。



**ベローズ保護構造採用** ワイパを採用する事により、ウエハ破損等による異物侵入低減。



# スリットバルブ XGT Series

RoHS

## 型式表示方法

**XGT 22 2 - 46236 - 1 C**

高真空  
スリットバルブ

バルブサイズ

記号	軸数	対応ウエハサイズ
22	2軸 ヘローズ	200mm
31	1軸 ヘローズ	300mm

オートスイッチ  
およびコネクタ(下表参照)

ゲートOリング材質

記号	材質
1	FKM
2	Kalrez® 4079※1
F1	FKM※2
F2	Kalrez® 4079※1, 3, 4

※1 Kalrez® 4079は米国デュポン社、デュポン(株)または関連会社の登録商標です。

※2 標準FKM同等仕様：他社メーカ製真空接ガス部のOリングも同等仕様となります。

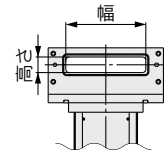
※3 ゲートOリング以外の真空接ガス部のOリングが標準FKM同等仕様となります。

※4 XGT221-□-F2□は存在しません。

開口窓寸法

記号	高さ×幅(mm)	対応ウエハサイズ
32222注)	32×222	200mm
46236	46×236	200mm
50336	50×336	300mm

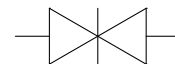
注) ボディ式ハーフメスクおよびボディ式フルメスクの設定はありません。



バルブ形式

記号	1	2	3	4
バルブ形式	インサート式	ボディ式 スタンダード	ボディ式 ハーフメスク	ボディ式 フルメスク
対応ウエハサイズ	200mm 300mm	● ●	● ●	● —

JIS記号



オーダーメイド仕様  
(詳細はP.151をご参照ください。)

インサート式



200mmウエハ対応タイプ



300mmウエハ対応タイプ

ボディ式



200mmウエハ対応タイプ



300mmウエハ対応タイプ

## オートスイッチおよびコネクタ表

記号	オートスイッチ	コネクタ
無記号	なし	—
A		リード線：0.5m(コネクタなし)
C	D-A93 (開閉2ヶ付)	マルチコネクタ付注1) (C016 30C006 10012：AMP製)
F		Dサブコネクタ付注2) (CDE-9PF(05)：ヒロセ電機製)

注1) 接続コネクタ(メス形)はAMP製C016 30D006 10012のご使用を推奨します。  
注2) 接続コネクタ(メス形)はヒロセ電機製CDE-9Sのご使用を推奨します。

XL

XL

XLAQ/XLDQ

XM/XY

XSA

XVD

XLJ

XGTP

XGT

CYV

## 仕様

型式		XGT22□-32222	XGT22□-46236	XGT31□-50336
ウエハサイズ mm		200		300
開口窓寸法(高さ×幅) mm		32×222	46×236	50×336
軸数		2		1
使用環境圧力 <sup>注1)</sup> Pa(abs)		大気圧～10 <sup>-6</sup>		
作動差圧 kPa		4以下		
操作圧力 MPa(G)		0.45～0.6		
内部リーク <sup>注2)</sup> Pa・m <sup>3</sup> /s(He)	Oリング: FKM	6.5×10 <sup>-10</sup>		
	Oリング: Kalrez <sup>®</sup>	6.5×10 <sup>-9</sup>		
逆圧時内部リーク <sup>注2)</sup> Pa・m <sup>3</sup> /s(He) [逆圧力: 0.1MPa(abs)以下]	Oリング: FKM	6.5×10 <sup>-8</sup>		
	Oリング: Kalrez <sup>®</sup>	6.5×10 <sup>-7</sup>		
外部リーク <sup>注2)</sup> Pa・m <sup>3</sup> /s(He)		6.5×10 <sup>-11</sup>		
使用温度 <sup>注3)</sup> °C	ゲート部	5～150		
	アクチュエータ部	5～60		
使用流体		不活性ガス系の真空		
作動時間 <sup>注4)</sup> s		0.6～1		
主な真空部材質	シール材	FKM、Kalrez <sup>®</sup> 4079 <sup>注6)</sup>		
	ベローズ	AM350相当		
	ゲート	A6063		
	ボディ	A5052		
	ボンネット	A5052		
	その他	SUS304		
排気方向		自由		
取付方向		垂直		
操作ポート接続口径		M5×0.8		Rc1/8
エンドロック機構		開閉位置ロック機構付 <sup>注5)</sup>		
シリンダ容積 L		0.12		0.2
質量 kg	インサート式	8		14
	ボディ式: スタンダード	12		20
	ボディ式: ハーフメスク	—	12	20
	ボディ式: フルメスク	—	11	—

注1) 絶対圧

注2) 常温時値: ガス透過を除きます。

注3) ゲート部が60°Cを超える場合は、アクチュエータ部の使用温度範囲を超えてしまうことがありますので、その際はアクチュエータ部を冷却してください。

注4) 切換弁を切換後に、ゲート開状態からゲート閉状態まで、およびゲート閉状態からゲート開状態までの時間を示します。

注5) ゲートクランプ時のシール保持機能はありません。

注6) Kalrez<sup>®</sup> 4079は米国デュポン社、デュポン(株)または関連会社の登録商標です。

注7) 長期間ゲートを開状態にするとOリングが固着して、脱落する可能性があります。長期間閉状態にした場合は、ゲートを開状態にした後、Oリングに脱落、ねじれ等ないか確認してください。

### オートスイッチ仕様

オートスイッチ型式	D-A93	
適用負荷	リレー、PLC	
負荷電圧	DC24V	AC100V
負荷電流範囲および最大負荷電流	5～40mA	5～20mA
接点保護回路	なし	
内部降下電圧	2.4V以下(～20mA) / 3V以下(40mA)	
インジケータランプ	ON時赤色発光ダイオード点灯	

### Dサブコネクタ仕様

項目		スリットバルブ本体側	相手側
Dサブコネクタ	コンタクト区分	ピン(オス形)	ソケット(メス形)
	シェルサイズ	E	
	極数	9	

スリットバルブ本体はピンコンタクト(オス形)ですので、ソケットコンタクト(メス形)をご用意ください。

**⚠** ご使用の前には「取扱い説明書」を必ずお読みください。

### コネクタ配線図

#### C: マルチコネクタ(6P)

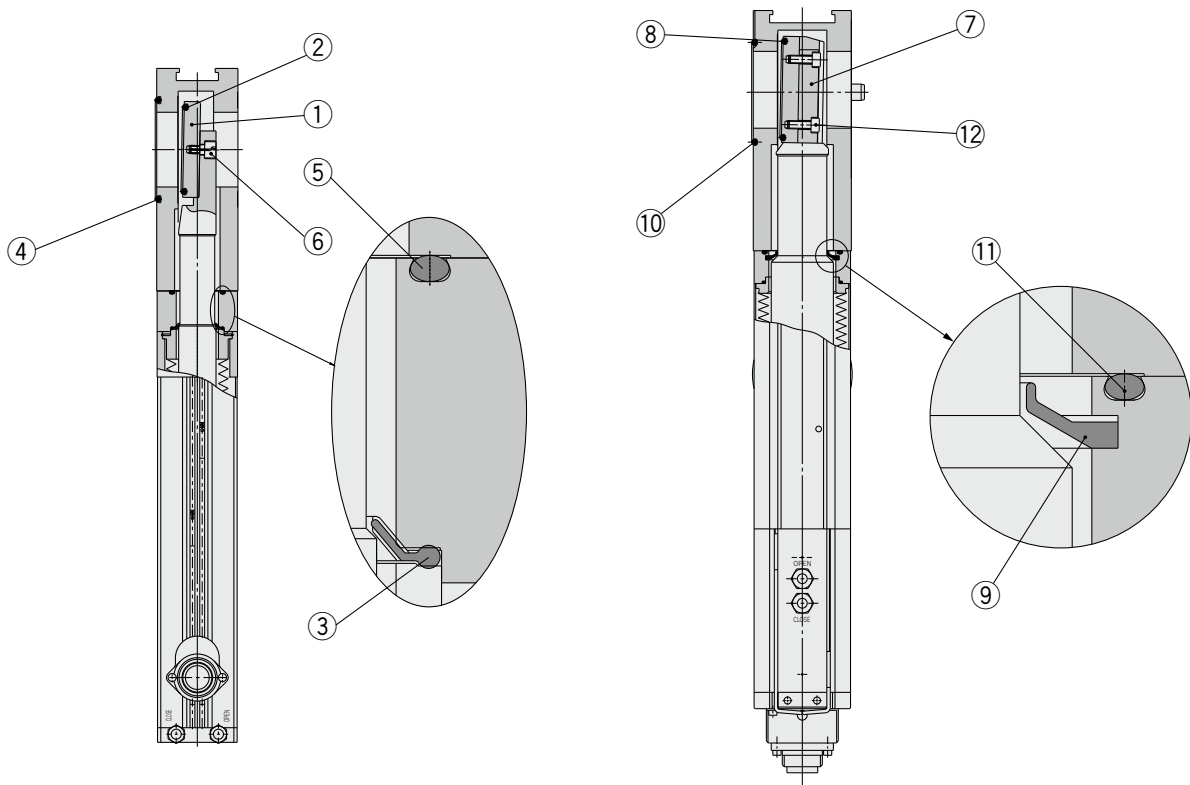
端子番号	リード線色	オートスイッチ
1	青	OPEN(-)
2	茶	OPEN(+)
3	—	—
4	—	—
5	茶	CLOSE(+)
6	青	CLOSE(-)

#### F: Dサブコネクタ(9P)



端子番号	リード線色	オートスイッチ
1	茶	OPEN(+)
2	茶	CLOSE(+)
3	—	—
4	—	—
5	—	—
6	—	—
7	青	OPEN(-)
8	青	CLOSE(-)
9	—	—

構造図



**XGT22**□  
200mmウエハ対応タイプ

**XGT31**□  
300mmウエハ対応タイプ

保守部品表

**XGT22**□ (200mmウエハ対応タイプ)

番号	名称	材質	品番	対応機種
1	ゲート	A6063	XGT0101-2-1S	XGT22□-32222-□□
			XGT0402-2-1S	XGT22□-46236-□□
2	Oリング(ゲート部)	FKM	XGT200-9-13S	XGT22□-32222-□□
		FKM(標準FKM同等品)	XGT200-9-13-F1S	
		Kalrez®4079	XGT200-9-14S	
		FKM	XGT200-9-7S	XGT22□-46236-□□
		FKM(標準FKM同等品)	XGT200-9-7-F1S	
Kalrez®4079	XGT200-9-9S			
3	ガスケット	FKM	XGT200-4-9S	XGT22□-□□-□□
		FKM	XGT200-9-12S	XGT222-32222-□□
4	Oリング(ボディ開口面)	FKM(標準FKM同等品)	XGT200-9-12-F1S	XGT222-46236-□□
				XGT223-46236-□□
				XGT224-46236-□□
5	Oリング(ボンネットAss'y)	FKM	XGT200-9-11S	XGT222-32222-□□
		FKM(標準FKM同等品)	XGT200-9-11-F1S	XGT222-46236-□□
				XGT223-46236-□□
6	固定ボルト	SUS304	XGT200-2-5S	XGT22□-□□-□□

**XGT31**□ (300mmウエハ対応タイプ)

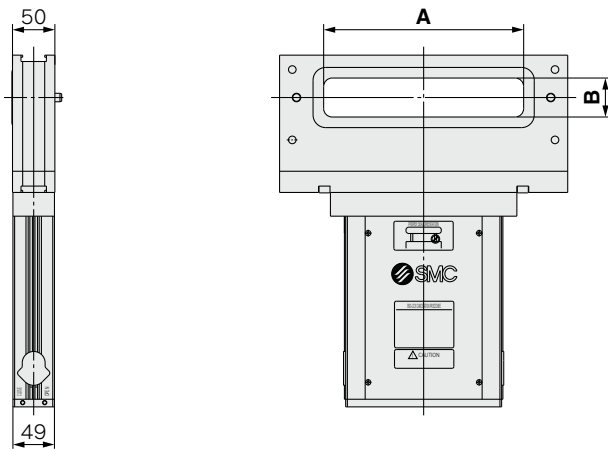
番号	名称	材質	品番	対応機種
7	ゲート	A6063	XGT300-2-1S	XGT31□-50336-□□
8	Oリング(ゲート部)	FKM	XGT300-9-9S	
		FKM(標準FKM同等品)	XGT300-9-9-F1S	
		Kalrez®4079	XGT300-9-11S	
9	ワイパ	FKM	XGT300-4-9S	
10	Oリング(ボディ開口面)	FKM	XGT300-9-10S	
		FKM(標準FKM同等品)	XGT300-9-10-F1S	
11	Oリング(ボンネットAss'y)	FKM	XGT300-9-7S	
		FKM(標準FKM同等品)	XGT300-9-7-F1S	
12	固定ボルト	SUS316	XGT300-2-5S	

※Kalrez® 4079は米国デュポン社、デュポン(株)または関連会社の登録商標です。

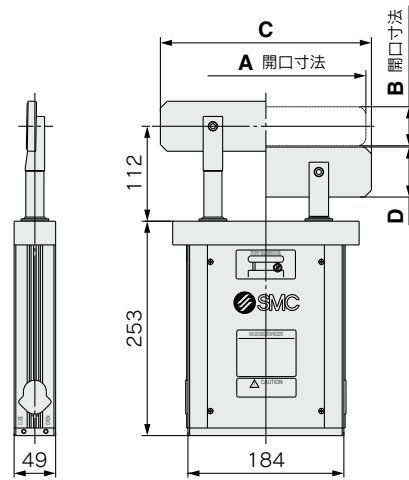


## 外形寸法図

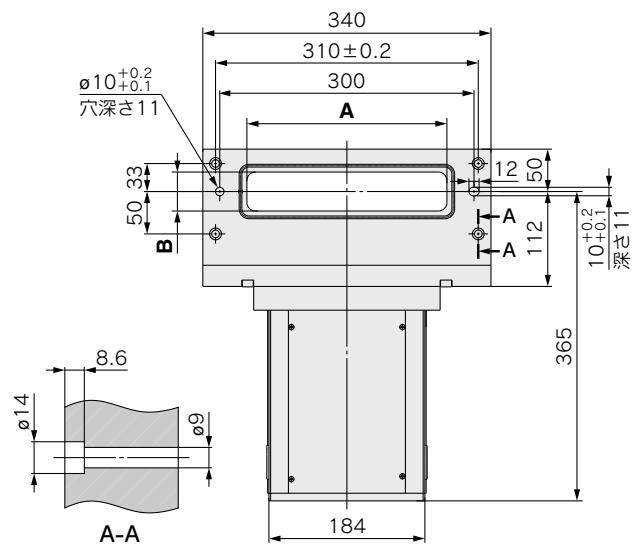
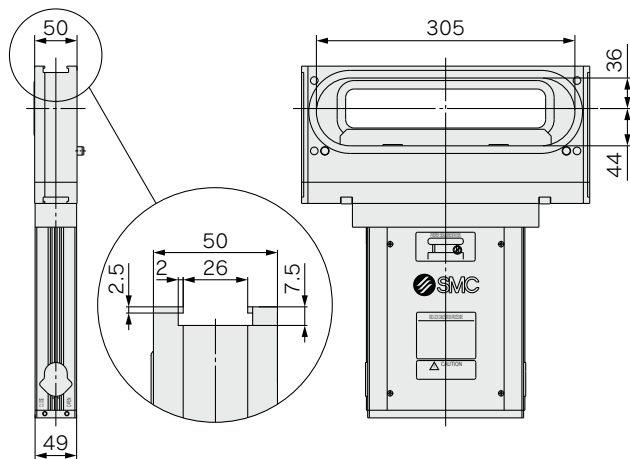
### ボディ式スタンダード/XGT222



### インサート式/XGT221

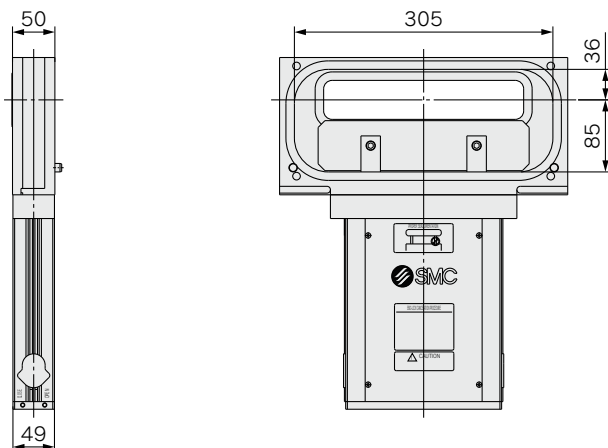


### ボディ式ハーフメスク/XGT223



バルブシート面 (XGT222, 223, 224共通)

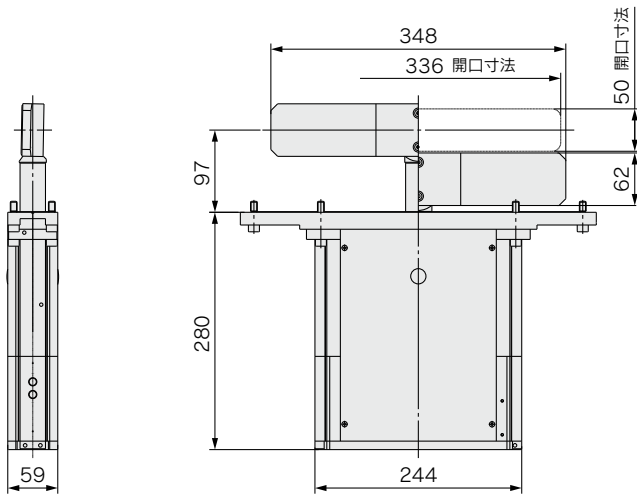
### ボディ式フルメスク/XGT224



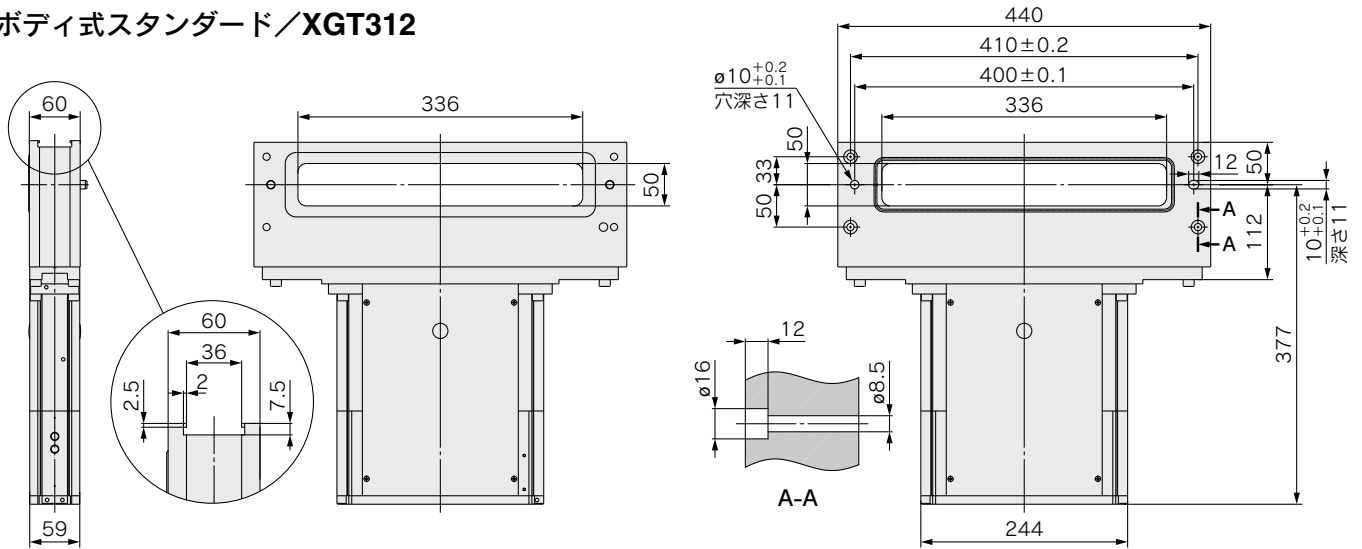
型式	バルブ形式	A	B	C	D
XGT221-32222	インサート式	222	32	235	45
XGT221-46236		236	46	249	59
XGT222-32222	ボディ式：スタンダード	222	32	—	—
XGT222-46236		236	46	—	—
XGT223-46236	ボディ式：ハーフメスク	236	46	—	—
XGT224-46236	ボディ式：フルメスク	236	46	—	—

外形寸法図

インサート式/XGT311

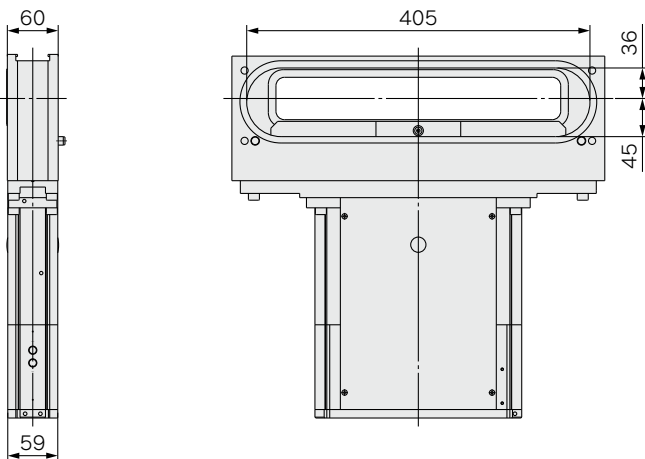


ボディ式スタンダード/XGT312



バルブシート面(XGT312, 313共通)

ボディ式ハーフメスク/XGT313



XL□

XL□

XLA□/XLD□

XM/XY

XSA

XVD

XLJ

XGTP

XGT

CYV

# XGT Series

# オーダーメイド仕様

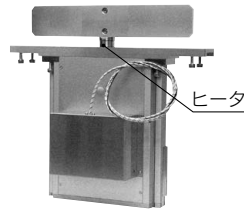
詳細はお問合わせください。



## 1 加熱仕様(～150℃) 注) アクチュエータ部は120℃



ボディ部ヒータ付



シャフト部ヒータ付  
(XGT300のみ)

## 2 耐熱仕様(150℃) 注) アクチュエータ部は120℃

アクチュエータ部のOリング、ガイド等耐熱仕様変更品。

## 3 材質変更仕様

接ガス部の材質変更品(蔭酸アルマイト、SUS等)。