

# 差圧計

# GD40-2-01

RoHS

差圧計は空気圧機器の入口、出口の圧力差を一目で知る事ができ、フィルタなどの保守管理に最適です。

バイパス回路を組むだけで簡単に取付けられます。

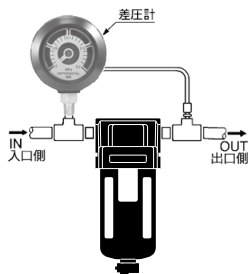
危険防止のための保護カバー付



JIS記号



## 配管例



## 型式/仕様

型式	GD40-2-01
使用流体	圧縮空気
最高使用圧力	1MPa
保証耐圧力	1.5MPa
周囲温度および使用流体温度	5~60℃
管接続口径	高圧側:R $\frac{1}{8}$ 、低圧側:Rc $\frac{1}{8}$
目盛範囲	0~0.2MPa
精度	±3%F.S.(フルスパン)
質量 (g)	300

## 主要部材質表

ケース	亜鉛合金
内部部品	黄銅、リン青銅
窓	樹脂
目盛板	ステンレス鋼

## 標準付属品

ナイロンチューブ	T0425B(0.5m)
ハーフユニオン	H04-01(1個)
エルボユニオン	DL04-01(1個)

## 製品個別注意事項

ご使用前に必ずお読みください。

安全上のご注意につきましてはP.9、圧縮空気浄化機器/共通注意事項につきましてはP.10~12をご確認ください。

## 設計上のご注意

### △注意

①脈動の起きにくい場所へ設置してください。

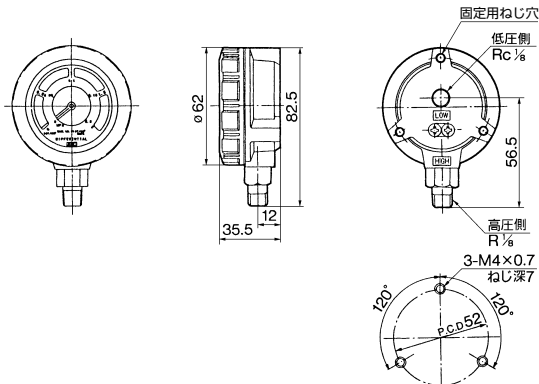
## 取付け

### △注意

①取付方法

- 1) 差圧計の裏面の記号HIGH、LOWは、それぞれ高圧側、低圧側を表わしています。HIGHをフィルタやその他の機器の入口側に、LOWをその出口側に配管してください。ストップバルブは、開き忘れによる差圧計の破損防止のため、使用しないでください。
- 2) 差圧計は垂直に取付けてください。
- 3) 差圧計の配管が外れますと破損しますので確実に接続してください。

## 外形寸法図



HAA  
HAW

AT

IDF  
IDU

IDF

IDF  
IFS

IDFC

IDFA

IDFB

IDH

ID

IDG

IDK

AFF-D  
AM-D

AFF  
AM

AMG

AFF

AM

AMD

AMH

AME

AMF

ZFC

SF

SFD

SFDA

LLB

AD

GD