

3ポートエアオペレートバルブ VGA342 Series



型式表示方法

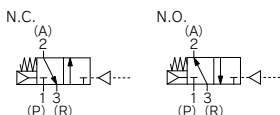
VGA342- **04** **A**

管接続口径	
04	1/2
06	3/4
10	1

ねじの種類	Rc
	G
F	NPT
T	NPTF

流路記号	A ノーマルクローズ (N.C.)
B	ノーマルオープン (N.O.)

JIS記号

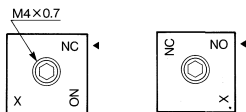


製品個別注意事項

ご使用前に必ずお読みください。
安全上のご注意につきましてはP.8、3・4・5ポート電磁弁/共通注意事項につきましてはP.9~15をご確認ください。

注意

① 流路状態変更時の取扱い



N.C.

N.O.

流路状態を変更する場合は、バルブ内の圧力が抜けていることを確認してください。切換板の六角穴付ボルトM4×0.7をゆるめ、アダプタプレートの◀印と切換板の文字を合わせてください。ただしXは使用できません。なお、配管は下表のように行ってください。ねじ締付トルク M4:1.4N・m

配管方法

流路	ポート	P	A	R
N.C.		1次側	2次側	排気側 (2方弁の場合はプラグ)
N.O.		排気側 (2方弁の場合はプラグ)	2次側	1次側

流路状態の変更や変更後の再起動をするときは、十分に安全を確認し注意して行ってください。

② その他、注意事項

アダプタプレート左のM5の穴は、スプールの呼吸穴ですので、プラグをしたり、絞ったりしないでください。

仕様

操作方式	エアオペレート式
切換方式	NCまたはNO(変更可能)
復帰方式	エアスプリング
使用流体	空気
使用圧力範囲	0.2~0.9MPa
パイロット圧力	使用圧力と同等
周囲温度および使用流体温度	-10~50℃(ただし凍結なきこと。)
給油	不要(給油の場合はタービン油1種ISO VG32)
注)耐衝撃/耐振動	150/50 m/s ²

注) 耐衝撃：落下衝撃試験機で主弁の軸方向および直角方向、パイロット信号ONおよびOFF時の各条件でそれぞれ1回試験したとき誤動作なし。(初期における値)

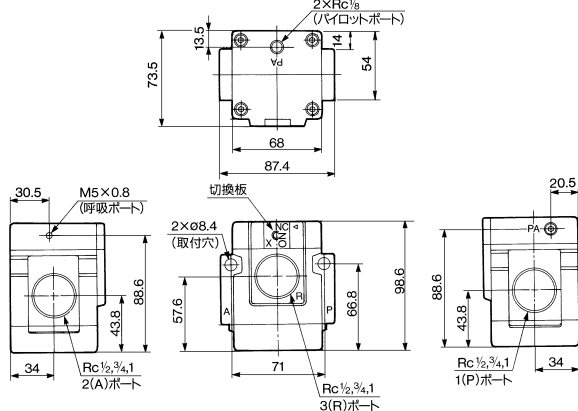
耐振動：45~1000Hz 1掃引、主弁の軸方向および直角方向、パイロット信号ONおよびOFF時の各条件で試験したとき誤動作なし。(初期における値)

流量特性表

管接続口径	流量特性											
	1→2 (P→A)			2→3 (A→R)			2→1 (A→P)			3→2 (R→A)		
	C (dm ³ /(s·bar))	b	Cv	C (dm ³ /(s·bar))	b	Cv	C (dm ³ /(s·bar))	b	Cv	C (dm ³ /(s·bar))	b	Cv
1/2	26	0.38	7.0	27	0.37	7.4	27	0.36	7.3	25	0.37	6.8
3/4	38	0.30	9.8	38	0.32	9.8	40	0.22	9.8	40	0.20	9.6

管接続口径	有効断面積 mm ²	
	1→2 (P→A)	2→3 (A→R)
1	210	235

外形寸法図



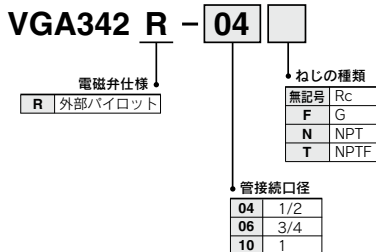
VGA342 series オーダーメイド仕様

詳しい寸法・仕様および納期につきましては、当社にご確認ください。



1 外部パイロット式エアオペレートバルブ

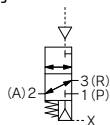
型式表示方法



仕様

弁の形式	外部パイロット式エアオペレートバルブ
切換方式	ユニバーサルホーディング
使用流体	空気
使用圧力範囲	メイン圧力 -101.2kPa~0.9MPa
	パイロット圧力 メイン圧力と同等(最低0.2MPa以上)
	外部パイロット パイロット圧力と同等
周囲温度および使用流体温度	-10~50℃(ただし凍結なきこと。)
質量	1.2kg

JIS記号



外形寸法図

