

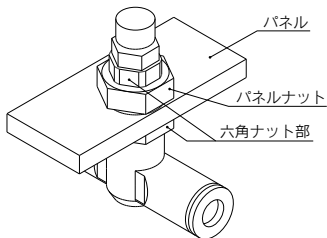
ワンタッチ管継手付スピードコントローラ インラインタイプ/パネルマウントタイプ AS□□□1F-3 Series

RoHS

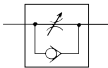
パネル取付板厚：
最大3.5mm

取付け、取外しが容易

パネルナットの上・下2箇所へ六角ナット部を設けたことにより、状況に応じた取付け、取外しが可能



JIS記号



ボディの流れ方向の記号の表示



Order Made

オーダーメイド仕様
(詳細はP.868をご参照ください。)

表示記号	仕様/内容
-X12	潤滑剤・ワセリン
-X21	ノングリス(シール材 フッ素コーティング)+絞り弁(チェック弁なし)
-X214	絞り弁(チェック弁なし)

型式

型式	適用チューブ外径												
	ミリサイズ						インチサイズ						
	3.2	4	6	8	10	12	1/8"	5/32"	3/16"	1/4"	5/16"	3/8"	1/2"
AS1001F	●	●					●	●	●	●			
AS2001F		●	●					●	●	●			
AS2051F			●	●					●	●	●		
AS3001F				●	●					●	●	●	
AS4001F						●	●					●	●

仕様

使用流体	空気
保証耐圧力	1.5MPa
最高使用圧力	1MPa
最低使用圧力	0.1MPa
周囲温度および使用流体温度	-5~60℃ (ただし、凍結なきこと)
注1) 適用チューブ材質	ナイロン、ソフトナイロン、ポリウレタン

注1) ソフトナイロン・ポリウレタンは最高使用圧力にご注意ください。

(詳細はP.678,682をご参照ください。)

注2) 黄銅部品はすべて無電解ニッケルめっきとなります。

流量および音速コンダクタンス

型式	AS1001F		AS2001F		AS2051F		AS3001F		AS4001F			
	ミリサイズ	インチサイズ	φ3.2, φ4, φ6	φ4, φ6	φ6, φ8	φ6, φ8	φ6, φ8, φ10, φ12	φ10, φ12	φ10, φ12			
チューブ外径			φ1/8", φ5/32", φ3/16", φ1/4"	φ5/32", φ3/16", φ1/4"	φ3/16", φ1/4"	φ1/4", φ5/16"	φ1/4", φ5/16", φ3/8"	φ3/8", φ1/2"	φ3/8", φ1/2"			
制御流れ	自由流れ	自由流れ	100	130	230	290	460	420	660	920	1050	1390
音速コンダクタンス	自由流れ	自由流れ	0.28	0.36	0.64	0.8	1.3	1.2	1.8	2.6	2.9	3.9
臨界圧力比	自由流れ	自由流れ	0.2	0.2	0.2	0.2	0.2	0.2	0.25	0.25	0.25	0.25

注) 流量は圧力0.5MPa、温度20℃の値です。

型式表示方法

AS **200** 1 F - **06** - **3** - □ - □

ボディサイズ ↓

100	M5基準
200	1/8基準
205	1/4基準
300	3/8基準
400	1/2基準

ワンタッチ管継手付 ↓

パネルマウントタイプ ↓

ロックナットオプション ↓

無記号	ロックナット六角
J	ロックナット丸形

オーダーメイド仕様 ↓

詳細はP.868をご参照ください。

適用チューブ外径(注) ↓

ミリサイズ	インチサイズ
23 φ3.2 [※]	01 φ1/8"
04 φ4	03 φ5/32"
06 φ6	05 φ3/16"
08 φ8	07 φ1/4"
10 φ10	09 φ5/16"
12 φ12	11 φ3/8"
	13 φ1/2"

注) 適用チューブ外径の選定は型式表でご確認ください。

※φ1/8"のチューブをご使用ください。

AS-F

JAS

AS-FS

AS-P

Uni AS

ASD

AS

AS-FM

AS-FG

ASG

AS-W2

ASB

AS

FS

AS-FP

AS-FE

ASP

JASV

ASV

AS-D

ASB-D

AS-T

ASR ASQ

ASN2

AS-DPX

AQ

KE

AS X785

AK

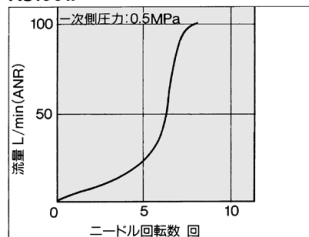
VCHC

AS□□□1F-3 Series

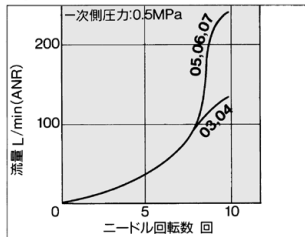
ニードル弁／流量特性

注) 流量特性は代表値となります。

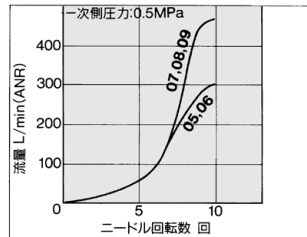
AS1001F



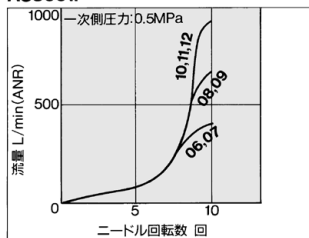
AS2001F



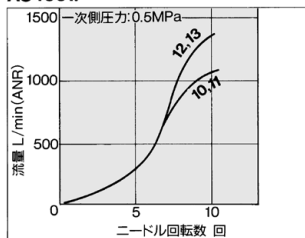
AS2051F



AS3001F



AS4001F



△注意

ご使用前に必ずお読みください。
 安全上のご注意につきましてはP.11、駆動制御機器／共通注意事項につきましてはP.19～22をご確認ください。

オーダーメイド



潤滑剤：ワセリン

X12

(例) AS2001F-04-3-X12

ノングリース(シール材フッ素コーティング)+絞り弁(チェック弁なし)

X21

(例) AS2001F-04-3-X21

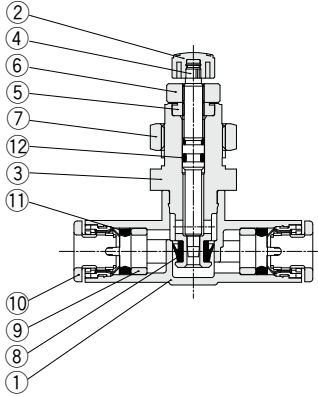
注1) 無発塵ではありません。

絞り弁(チェック弁なし)

X214

(例) AS2001F-04-3-X214

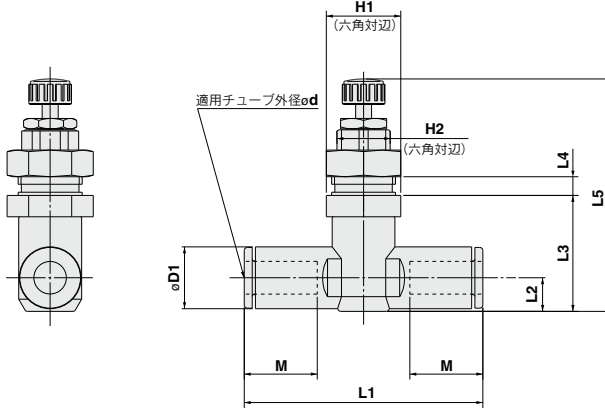
構造図



番号	名称	材質	備考
1	ボディA	PBT	
2	ハンドル	PBT	
3	ボディB	黄銅	無電解ニッケルめっき
4	ニードル	黄銅	無電解ニッケルめっき
5	ニードルガイド	黄銅	無電解ニッケルめっき
6	ロックナット	銅 ^{注1)}	亜鉛クロメート
7	パネルナット	黄銅	無電解ニッケルめっき
8	Uバッキング	HNBR	
9	スペーサ	—	
10	カセット	—	
11	パッキング	NBR	
12	Oリング	NBR	

注1) オプション：ロックナット丸形は黄銅に無電解ニッケルめっき付となります。

外形寸法図



ミリサイズ

型式	d	D1	H1	H2	L1	L2	L3	L4 MAX	注1) L5 MAX	L5 MIN	M	パネル カット 寸法	質量 g
AS1001F-23-3	3.2	8.4			38	4.5	16.8		37.6	34.4		12.7	18
AS1001F-04-3	4	9.3	12	8	39.2	5.2	17.4	3.5	38.2	35		10.5	19
AS1001F-06-3	6	11.6			40.7	6.2	18.5		39.3	36.1	13.5		20
AS2001F-04-3	4	9.3			40.7	5.2	20.7		48	42.5	12.7	12.5	28
AS2001F-06-3	6	11.6	14	10	44.8	6.3	21.8	3.5	49.1	43.6	13.5		29
AS2051F-06-3	6	12.8	17	13	53.2	6.7	25.7	3.5	53.5	48.1	17	15.5	49
AS2051F-08-3	8	15.2			59.8	8.1	27		54.8	49.4	18		54
AS3001F-06-3	6	12.8			59	7.4	31.3		60.1	54.7	17		85
AS3001F-08-3	8	15.2	21	16	64.4	8.2	32.1	3.5	60.9	55.5	18	18.5	88
AS3001F-10-3	10	18.5			71.6	9.8	33.7		62.5	57.1	21		99
AS3001F-12-3	12	20.9			76	11	34.9		63.7	58.3	22		100
AS4001F-10-3	10	18.5	27	21	77.7	11.3	35	3.5	69.3	61	21	24.5	167
AS4001F-12-3	12	20.9			82.1		36		70.3	62	22		171

注1) 参考寸法です。

インチサイズ

型式	d	D1	H1	H2	L1	L2	L3	L4 MAX	注1) L5 MAX	L5 MIN	M	パネル カット 寸法	質量 g
AS1001F-01-3	1/8"	8.4			38	4.5	16.8		37.6	34.4		12.7	18
AS1001F-03-3	5/32"	9.3	12	8	39.2	5.2	17.4	3.5	38.2	35		10.5	19
AS1001F-05-3	3/16"	11.4			48.7	6.2	18.5		39.3	36.1	13.5		20
AS1001F-07-3	1/4"	12			40.7	5.2	20.7		48	42.5	12.7	12.5	28
AS2001F-03-3	5/32"	9.3			40.7	5.2	20.7		48	42.5	12.7	12.5	28
AS2001F-05-3	3/16"	11.4	14	10	50	6.2	21.6	3.5	48.9	43.4	16.5	12.5	34
AS2001F-07-3	1/4"	13.2			52.2	7.1	22.5		49.8	44.3	17		37
AS2051F-05-3	3/16"	11.4			52.2	6.2	25.2		53	47.6	16.5		47
AS2051F-07-3	1/4"	13.2	17	13	54.4	7.1	26	3.5	53.8	48.4	17	15.5	49
AS2051F-09-3	5/16"	15.2			59.8	8.1	27		54.8	49.4	18		54
AS3001F-07-3	1/4"	13.2			59	7.4	31.3		60.1	54.7	17		84
AS3001F-09-3	5/16"	15.2	21	16	64.4	8.2	32.1	3.5	60.9	55.5	18	18.5	88
AS3001F-11-3	3/8"	17.2			70.8	9.5	33.3		62.1	56.7	21		95
AS4001F-11-3	3/8"	17.9			76.9	10.3	34.9		69.2	60.9	21		175
AS4001F-13-3	1/2"	21.7	27	21	83.1	11.6	36.3	3.5	70.6	62.3	22	24.5	188

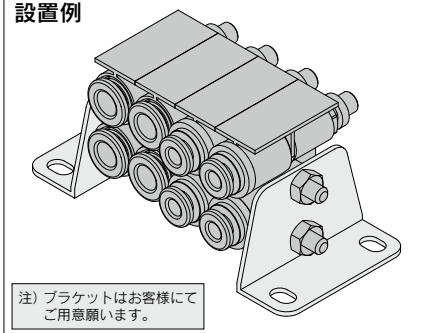
注1) 参考寸法です。

AS-F
JAS
AS-FS
AS-P
Uni
AS
ASD
AS
AS-FM
AS-FG
ASG
AS-W2
ASB
AS
F□S
AS-FP
AS-FE
ASP
JASV
ASV
AS-D
ASB-D
AS-T
ASR
ASQ
ASN2
AS-
DPX
AQ
KE
AS
X785
AK
VCHC

ワンタッチ管継手付スピードコントローラ 集中配管タイプ オーダーメイド仕様

AS-DPP00092/00093

詳しい寸法・仕様および納期につきましては、当社にご確認ください。



仕様

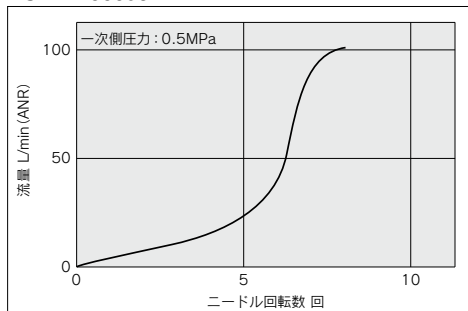
型式	AS-DPP00092	AS-DPP00093
適用チューブ外径	ø4	ø6
使用流体	空気	
保証耐圧力	1.5MPa	
最高使用圧力	1MPa(0.7MPa ^{注1)})	
最低使用圧力	0.1MPa	
周囲温度および使用流体温度	-5~60℃(凍結なきこと)	
適用チューブ材質 ^{注1)}	ナイロン、ソフトナイロン ポリウレタン	

注1) ソフトナイロン・ポリウレタンは最高使用圧力にご注意ください。
(詳細はP.678, 682をご参照ください。)

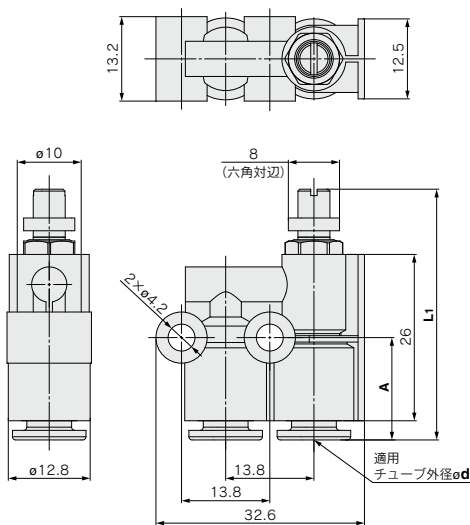
注2) 黄銅部品がすべて無電解ニッケルめっきとなります。

流量特性

AS-DPP00092 AS-DPP00093



外形寸法図



寸法表

型式	適用チューブ 外径d	A	L1 (mm)	
			MAX.	MIN.
AS-DPP00092	4	19.4	46.9	42.7
AS-DPP00093	6	16	43.5	39.3