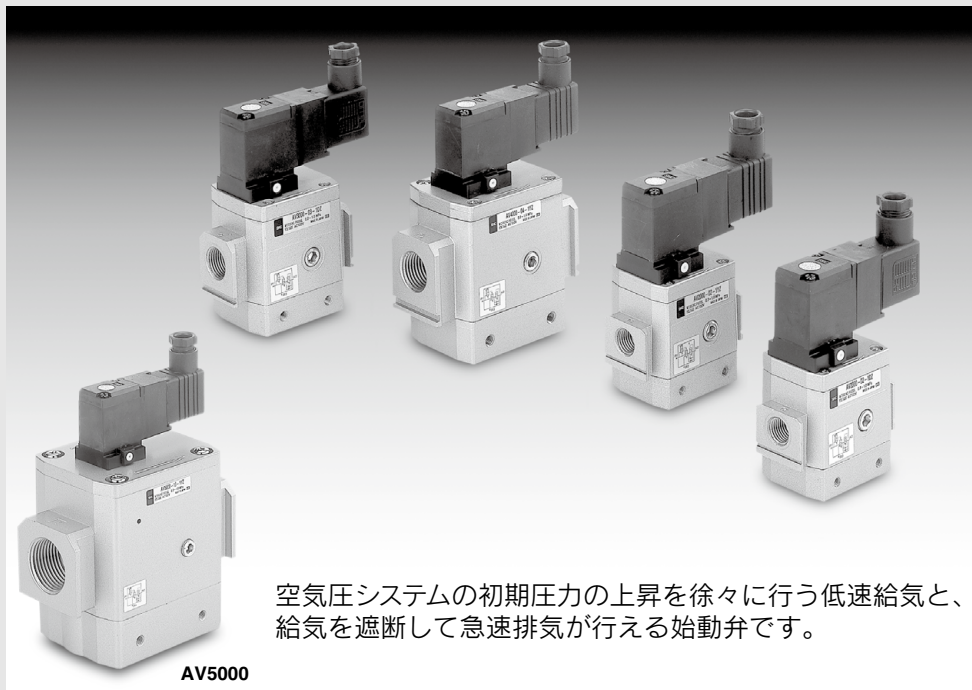


ソフトスタートアップバルブ

AV2000・3000・4000・5000 Series



AV5000

空気圧システムの初期圧力の上昇を徐々に行う低速給気と、給気を遮断して急速排気が行える始動弁です。

大きな有効断面積 (mm²)

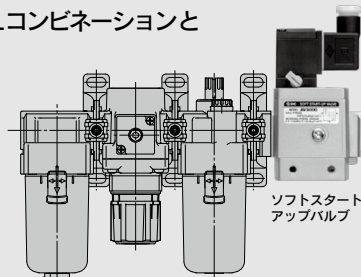
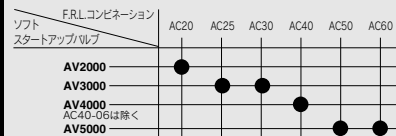
- AV2000/ 20 (ボディサイズ: 1/4)
- AV3000/ 37 (ボディサイズ: 3/8)
- AV4000/ 61 (ボディサイズ: 1/2)
- AV5000/113 (ボディサイズ: 3/4)
- AV5000/122 (ボディサイズ: 1)

■ 手動操作による給気・排気機能付

■ 低消費電力

■ モジュラF.R.Lコンビネーションと結合対応可能

F.R.L.コンビネーションとの組合せ



F.R.L.コンビネーション

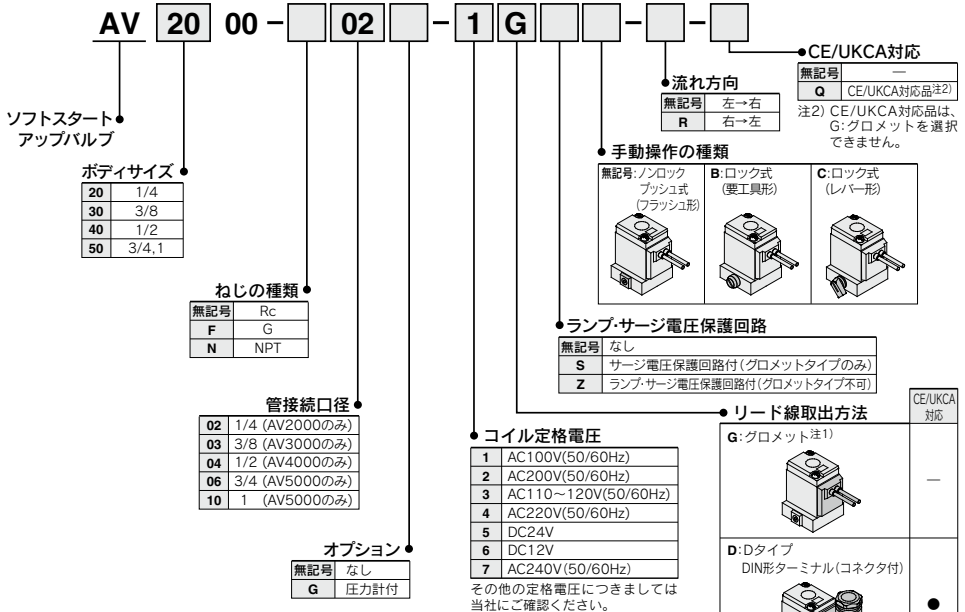
- AC-D
- AF-D
- AF□-D
- AR-D
- AL-D
- AW-D
- AR□IM-D
- AC-A
- AF-A
- AF□-A
- AR-A
- AL-A
- AW-A
- AC-B
- AF-A
- AF□-A
- AR-~~B~~
- AL-A
- AW-~~B~~
- AW□
- AC□G
- E□
- AV-A
- AV
- AF

ソフトスタートアップバルブ

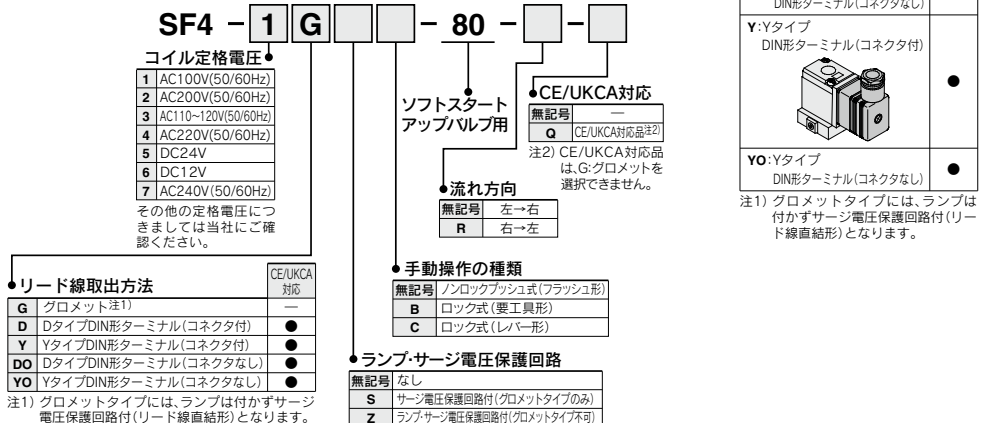
AV2000-3000-4000-5000

【オプション】
注) CE/UKCA対応品は、G:グロ
メットを選択できません。

型式表示方法



パイロット弁アセンブリの型式表示方法



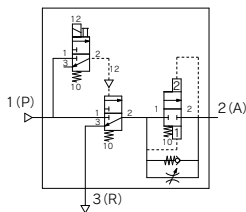
仕様

型式	AV2000	AV3000	AV4000	AV5000			
管接続口径	1/4	3/8	1/2	3/4	1		
保証耐圧力	1.5MPa						
使用圧力範囲	0.2~1MPa						
圧力計接続口径	1/8						
周囲温度および使用流体温度	注1)0~60℃						
有効断面積(mm ²)	1(P)→2(A)	20	37	61	113	122	
	2(A)→3(R)	24	49	76	132	141	
質量(kg)	0.27	0.48	0.74	1.60	1.54		
電気仕様	コイル定格電圧	AC100, 200, 110~120, 220V(50/60Hz), 240V(50/60Hz), DC12, 24V					
	許容電圧変動	定格電圧の-15%~+10%					
	コイル絶縁の種類	B種相当(130℃)					
	皮相電力 AC (消費電力)	起動	5.6VA(50Hz), 5.0VA(60Hz)				
		励磁	3.4VA(2.1W)/50Hz, 2.3VA(1.5W)/60Hz				
	消費電力DC	1.8W					
	リード線取出方法	グロメット, DタイプDIN形ターミナル, YタイプDIN形ターミナル					
標準仕様	注2) ランプ・サージ電圧保護回路付						
パイロット弁 手動操作	ノンロックプッシュ式(フラッシュ形), ロック式(要工具), ロック式(レバー形)						

DタイプDIN形ターミナル

YタイプDIN形ターミナル

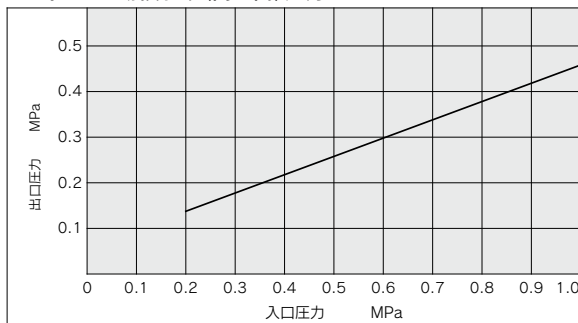
表示記号



付属品/圧力計

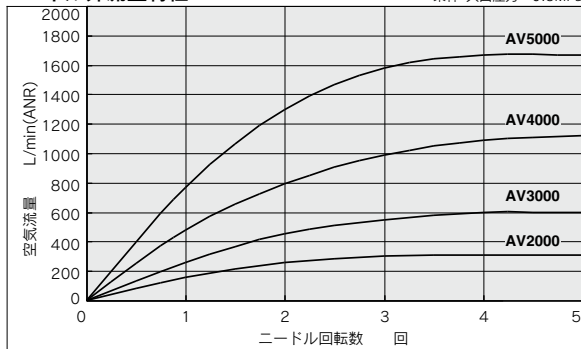
名称	圧力計
品番	G36-10-01
圧カレンジ	1MPa

ピストンBの切換わり(閉→開)圧力



ニードル弁流量特性

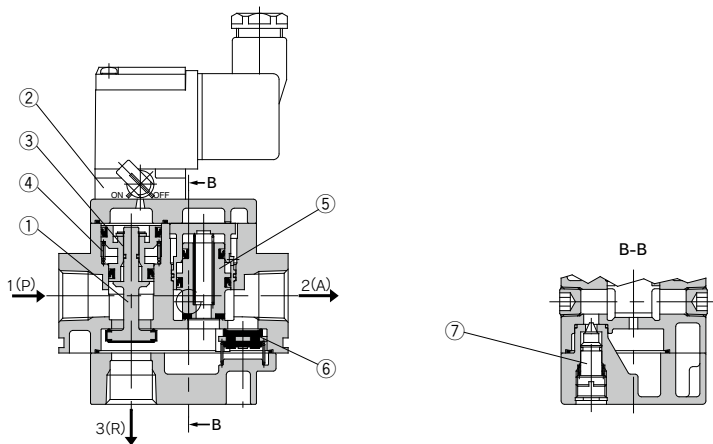
条件: 入口圧力 0.5MPa



- AC-D
- AF-D
- AF□-D
- AR-D
- AL-D
- AW-D
- AR□M-D
- AC-A
- AF-A
- AF□-A
- AR-A
- AL-A
- AW-A
- AC-B
- AF-A
- AF□-A
- AR-β
- AL-A
- AW-β
- AW□
- AF□G
- E□
- AV-A
- AV**
- AF

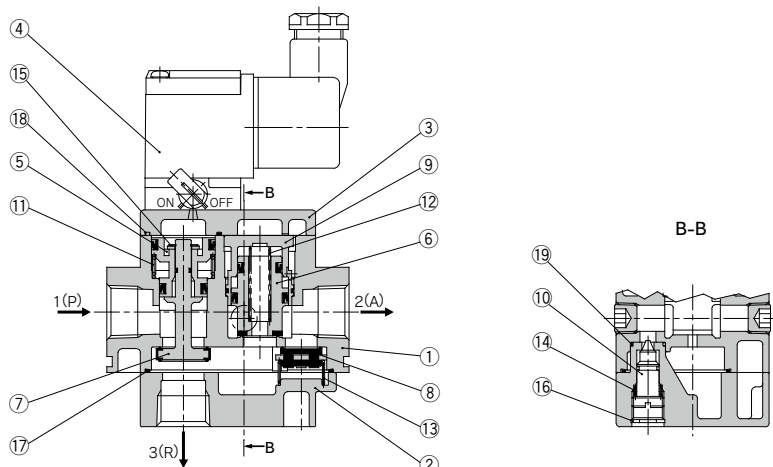
AV2000-3000-4000-5000

作動原理



作動状態	パイロット弁	圧力条件	作動説明	圧力時間線図(メータアウト制御)例	シリンダ駆動回路(メータアウト制御)例
低速給気	ON	$\frac{1}{2}Pp > PA$	パイロット弁②が、通電またはマニュアルによりONしますと、パイロットエアによりピストンA③とメインバルブ①が開き、同時にRポートが開きます。Pポートからのエアは、ニードル弁⑦に至り、流量調整されて、Aポートに流出します。シリンダはニードル弁⑦によるメータイン制御により、④から⑤まで低速移動し⑥に達します。	<p>初期作動時の復帰ストローク</p>	
高速給気		$\frac{1}{2}Pp \leq PA$	シリンダが⑥に達した後、 $\frac{1}{2}Pp \leq PA$ となりますと、ピストンB⑤が全開して、PAは⑥から⑦に示すように急速に昇圧されPpと同圧になります。		
通常作動		$Pp \approx PA$	ピストンB⑤は全開の状態を保持しますので、通常作動時には、シリンダの速度制御は、通常のメータアウト制御されます。		
急速排気	OFF	—	パイロット弁②がOFFしますと、ピストンA③とメインバルブ①は、スプリング④により、上方に押されてRポートを開き、同時にPポートからのエアを閉じます。この時に発生する圧力差により、チェック弁⑥が開きAポート側の残圧は、Rポートより急速に排気されます。		

構造図



構成部品

番号	部品名	材質
1	ボディ	アルミダイカスト
2	キャップ	アルミダイカスト
3	カバー	アルミダイカスト

交換部品

番号	部品名	材質	部品番号			
			AV2000	AV3000	AV4000	AV5000
4	パイロット弁アセンブリ	—	※1 SF4-□-80(-Q)			
5	ピストンAアセンブリ	POM・NBR	P424204A	P424304A	P424404A	P424504A
6	ピストンBアセンブリ	黄銅・HNBR・NBR	P424205A	P424305A	P424405A	P424505A
7	メインバルブアセンブリ	黄銅・HNBR・NBR	P424206A	P424306A	P424406A	P424506A
8	チェックバルブ	黄銅・HNBR	P424207-30	P424307-30	P424407-30	P424507-30
9	ピストンガイドアセンブリ	POM・NBR	P424208A	P424308A	P424408A	P424508A
10	ニードルアセンブリ	黄銅・NBR	P424209A	P424309A	P424409A	P424509A
11	バルブスプリング	鋼線	P424211	P424311	P424411	P424511
12	ピストンスプリング	ステンレス鋼	P424212	P424312	P424412	P424512
13	チェックスプリング	ステンレス鋼	P424213	P424313	P424413	P424513
14	ニードルスプリング	鋼線	P424214	P424314	P424414	—
15	軸用C形止め輪	工具鋼※2	FL00083	FL00007	FL00022	FL00025
16	穴用C形止め輪	工具鋼	FQ00003	FQ00004	FG00003	FG00005
17	パッキン	NBR	P424210	P424310	P424410	P424510
18	パッキン	NBR	P424218	P424315	P424415	P424514
19	Oリング	NBR	KA00001	KA00004	KA00116	KA02247

※1 パイロット弁アセンブリの品番体系につきましては、P.936をご参照ください。

※2 AV4000の場合、ステンレス鋼になります。

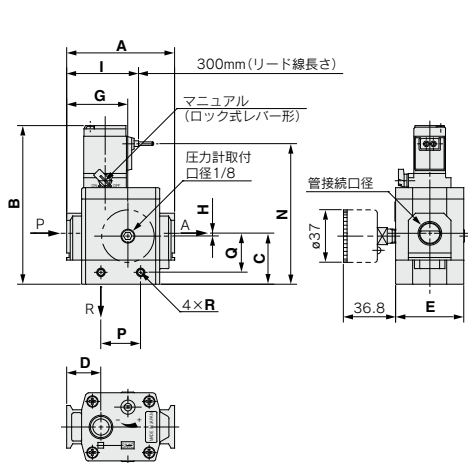
AC-D
AF-D
AF□-D
AR-D
AL-D
AW-D
AR□IM-D
AC-A
AF-A
AF□-A
AR-A
AL-A
AW-A
AC-B
AF-A
AF□-A
AR-β
AL-A
AW-β
AW□
A□G
E□
AV-A
AV

AF

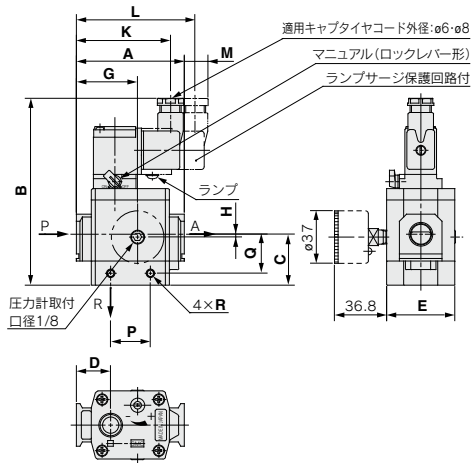
AV2000-3000-4000-5000

外形寸法図

グロメット: AV□00-□-□G, GS



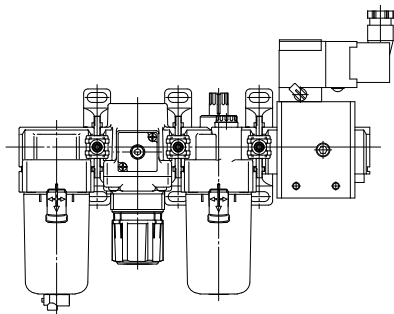
DIN形ターミナル: AV□00-□-□D, DZ
 ヨーロッパ向DIN形ターミナル: AV□00-□-□Y, YZ



型式	管接続口径	A	B	C	D	E	G	H	I	K	L	M	N	P	Q	R
AV2000-□02-□G□	1/4	66	105	31	22	40	38	0	47.5	-	-	-	93	29	23.5	M4×0.7 深4.5
AV2000-□02-□GS□																
AV2000-□02-□D□	1/4	66	125	31	22	40	38	0	-	65.5	-	6	-	29	23.5	M4×0.7 深4.5
AV2000-□02-□DZ□										-	80.5	23	-			
AV2000-□02-□Y□	1/4	66	125	31	22	40	38	0	-	67.5	-	10.5	-	29	23.5	M4×0.7 深4.5
AV2000-□02-□YZ□										-	84.5	27.5	-			
AV3000-□03-□G□	3/8	76	112	36	24	48	43	2	50.5	-	-	-	100	28	27.5	M5×0.8 深5
AV3000-□03-□GS□																
AV3000-□03-□D□	3/8	76	132	36	24	48	43	2	-	66.5	-	-	-	28	27.5	M5×0.8 深5
AV3000-□03-□DZ□										-	83.5	16	-			
AV3000-□03-□Y□	3/8	76	132	36	24	48	43	2	-	70.5	-	3.5	-	28	27.5	M5×0.8 深5
AV3000-□03-□YZ□										-	87.5	20.5	-			
AV4000-□04-□G□	1/2	98	127	47	32	52	57	3	62.5	-	-	-	115	42	37	M6×1 深6
AV4000-□04-□GS□																
AV4000-□04-□D□	1/2	98	147	47	32	52	57	3	-	78.5	-	-	-	42	37	M6×1 深6
AV4000-□04-□DZ□										-	95.5	6	-			
AV4000-□04-□Y□	1/2	98	147	47	32	52	57	3	-	82.5	-	-	-	42	37	M6×1 深6
AV4000-□04-□YZ□										-	99.5	10.5	-			
AV5000-□ ⁰⁶ / ₁₀ -□G□	3/4, 1	128	155	59	39	74	77	0	74	-	-	-	143	50	46	M6×1 深7.5
AV5000-□ ⁰⁶ / ₁₀ -□GS□																
AV5000-□ ⁰⁶ / ₁₀ -□D□	3/4, 1	128	175	59	39	74	77	0	-	90	-	-	-	50	46	M6×1 深7.5
AV5000-□ ⁰⁶ / ₁₀ -□DZ□										-	107	-	-			
AV5000-□ ⁰⁶ / ₁₀ -□Y□	3/4, 1	128	175	59	39	74	77	0	-	94	-	-	-	50	46	M6×1 深7.5
AV5000-□ ⁰⁶ / ₁₀ -□YZ□										-	111	-	-			

モジュラF.R.L 結合スペーサ

モジュラタイプのF.R.Lコンビネーション(AC20～AC60)と接合する場合には、下記のスペーサのいずれか1ヶを選択してご使用ください。(別途手配となります)



スペーサ



Y200-A



Y400-A

型式	適用機種
Y200-A	AV2000
Y300-A	AV3000
Y400-A	AV4000
Y600-A	AV5000

ブラケット付スペーサ



Y200T-A



Y400T-A

型式	適用機種
Y200T-A	AV2000
Y300T-A	AV3000
Y400T-A	AV4000
Y600T-A	AV5000

- AC-D
- AF-D
- AF□-D
- AR-D
- AL-D
- AW-D
- AR□IM-D
- AC-A
- AF-A
- AF□-A
- AR-A
- AL-A
- AW-A
- AC-B
- AF-A
- AF□-A
- AR-A
- AL-A
- AW-A
- AW□
- AF□G
- E□
- AV-A
- AV**
- AF



AV2000・3000・4000・5000 Series / 製品個別注意事項①

ご使用前に必ずお読みください。
安全上のご注意につきましてはP.9、F.R.L./共通注意事項につきましてはP.13～17をご確認ください。

設計上のご注意

⚠ 警告

① アクチュエータ駆動について

本機の出口側で電磁弁や駆動機器を使用する場合は、あらかじめ駆動機器の作動による危険が発生しないよう対策してください。

② 圧力保持

本機にはエア漏れ(許容)がありますので、圧力容器内の圧力保持などの用途には使用できません。

③ メンテナンススペースの確保

保守点検に必要なスペースを確保してください。

選定

⚠ 警告

① 仕様をご確認ください。

本カタログ記載の製品は、圧縮空気システムにおいてのみ使用されるように設計されています。仕様範囲外の圧力や温度では破壊や作動不良の原因となりますので、使用しないでください。(仕様参照)

② 長期連続通電

長期間連続的に通電する場合は、当社にご確認ください。

③ クローズドセンタの電磁弁の使用

本機を使用しても、クローズドセンタ電磁弁を使用している場合や、負荷率50%以上の駆動機器に使用した場合は、ジャンピング(飛出し)防止ができません。

④ 出口側の減圧弁の使用

減圧弁を出口側(Aポート側)に取付ける場合には、残圧対策用減圧弁(AR25K～40K)逆流機能付減圧弁を使用してください。標準減圧弁(AR10～60)では、本機排気時に出口圧力が抜けな可能性がります。

⑤ 出口側の電磁弁の作動

本機の出口側(Aポート側)に設置している電磁弁の作動は、出口圧力(PA)が上昇し、入口圧力(Pp)と同圧になったことを確認後に行ってください。

⑥ 使用方法

本機の残圧抜き機能はあくまでも緊急用ですので、通常の3ポート弁のような使用は避けてください。

⑦ ルブリケータの使用

ルブリケータを取付ける場合には、本機の入口側(Pポート側)に取付けてください。出口側(Aポート側)に取付けますと、オイルが逆流し、本機のRポートから吹出すことがあります。

⑧ エアブローでの使用

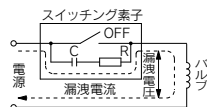
本機は、出口側が入口側の約1/2に上昇後、主弁が全開に切替わる機構のためエアブローでの使用はできません。

選定

⚠ 注意

① 漏洩電圧

特にスイッチング素子の保護にC-R素子(サージ電圧保護)を使用している場合は、C-R素子を通して漏洩電流が流れるため漏洩電圧が増加しますのでご注意ください。



ACコイルは定格電圧の20%以下
DCコイルは定格電圧の 3%以下

② 低温下での使用

本機は0℃まで使用できますが、ドレン、水分などの固化または凍結がないように対策を施してください。

取付け

⚠ 警告

① 漏れ量が増大したり、機器が適正に作動しない場合は使用しないでください。

取付け時やメンテナンスの際は圧縮空気や電気を接続し、適正な機能検査および漏れ検査を行って正しい取付けがされているか確認してください。

② 取扱説明書は

よく読んで内容を理解した上で製品を取付けご使用ください。また、いつでも使用できるように保管しておいてください。

③ 塗装する場合

製品に印刷または貼付けています警告表示や仕様は、消したり、はがしたり、文字を塗りつぶすなどしないでください。なお、樹脂部分に塗装されますと溶剤により悪影響を及ぼす恐れがありますのでご相談ください。

調整

⚠ 注意

① 本機の入口側よりエア供給後、パイロット弁をONし、ニードルを全開より左回転させ、出口側の駆動機器の初期のスピード調整を行ってください。



AV2000・3000・4000・5000 Series / 製品個別注意事項②

ご使用前に必ずお読みください。
安全上のご注意につきましてはP.9、F.R.L./共通注意事項につきましては
P.13～17をご確認ください。

配管

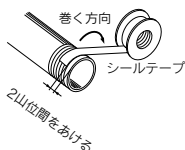
⚠ 注意

① 配管前の処置

配管前にエアブロー(フラッシング)または洗浄を十分行い、管内の切粉、切削油、ゴミ等を除去してください。

② シールテープの巻き方

配管や継手類をねじ込む場合には、配管ねじの切粉やシール材がバルブ内部へ入り込まないようにしてください。
なおシールテープを使用される時は、ねじ部を1.5～2山残して巻いてください。



③ ねじの締付および締付トルクの厳守

バルブに継手類をねじ込む場合、下記適正締付トルクで締付けてください。

配管時の締付トルク

接続ねじ	適正締付けトルク N・m
Rc1/4	12～14
Rc3/8	22～24
Rc1/2	28～30
Rc3/4	28～30
Rc 1	36～38

④ 製品に配管する場合

製品に配管を接続する場合は、取扱説明書を参照して供給ポートなどを間違えないようにしてください。

⑤ F.R.L.のモジュール結合方法

モジュラタイプのF.R.L.コンビネーション(AC20～60)と接続する場合には、付属品のスペーサ(1ヶ)のいずれかを選定してご使用ください。(詳細はP.941をご参照ください。)
ただし、AC40-06とのモジュラ結合はできません。
なお、ソフトスタートアップバルブは、F.R.L.コンビネーションの出口側に接続してください。

⑥ 本機の入口側配管条件

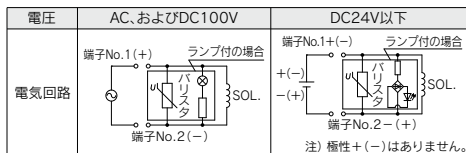
接続する配管材や機器の口径の呼びは、ソフトスタートアップバルブの管接続口径以上とし、入口側(Pポート側)の配管や機器の合成有効断面積は、下記以上としてください。

型式	合成有効断面積 mm ²
AV2000	5
AV3000	22
AV4000	35
AV5000	50

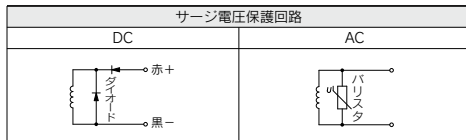
配管が絞られたり、供給圧力が不足している場合は、主弁が切換らず、Rポートよりエア漏れすることがあります。

ランプサージ電圧保護回路

⚠ 注意



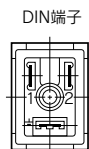
●Gタイプ:ソレノイド部から直接リード線が出ていますので電源側と結線してください。なお定格電圧がDCのサージ電圧保護回路付グロメット形の場合は、+の方向性がありますので、赤色のリード線をプラス(+)側、黒色のリード線をマイナス(-)側に結線してください。



電気結線

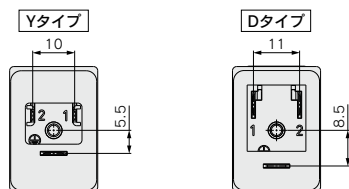
⚠ 注意

DIN端子は、極性+(+)はありません。



DIN (EN175301-803) 形ターミナルについて

YタイプのDIN形ターミナルは、EN175301-803B規格に準拠した端子間ピッチ10mmのDIN形コネクタに対応しています。DタイプのDIN形コネクタとは端子間ピッチが異なりますので互換性はありません。



- AC-D
- AF-D
- AF□-D
- AR-D
- AL-D
- AW-D
- AR□M-D
- AC-A
- AF-A
- AF□-A
- AR-A
- AL-A
- AW-A
- AC-B
- AF-A
- AF□-A
- AR-β
- AL-A
- AW-β
- AW□
- AF□G
- E□
- AV-A
- AV
- AF



AV2000・3000・4000・5000 series / 製品個別注意事項③

ご使用前に必ずお読みください。
安全上のご注意につきましてはP.9、F.R.L./共通注意事項につきましてはP.13～17をご確認ください。

空気源

⚠ 警告

- ① 清浄な空気をご使用ください。
圧縮空気が化学薬品、有機溶剤を含有する合成油、塩分、腐食性ガス等を含む時は破壊や作動不良の原因となりますので使用しないでください。

⚠ 注意

- ① エアフィルタを取付けてください。
本機の近くの上流側に、エアフィルタを取付けてください。ろ過度は5μm以下を選定してください。
- ② アフタクーラ、エアドライヤ、ドレンキャッチなどを設置し対策を施してください。
ドレンを多量に含んだ圧縮空気はバルブや他の空気圧機器の作動不良の原因となります。アフタクーラ、エアドライヤ、ドレンキャッチなどを設置し対策を施してください。

使用環境

⚠ 警告

- ① 腐食性ガス、化学薬品、海水、水、水蒸気の雰囲気または付着する場所では使用しないでください。
- ② 爆発性雰囲気のある場所では使用しないでください。
- ③ 振動または衝撃の起こる場所では使用しないでください。
- ④ 日光が照射する場合、保護カバー等で避けてください。
- ⑤ 周囲に熱源がある場合、輻射熱を遮断してください。
- ⑥ 水滴、油および溶接時のスパッタなどが付着する場所では適切な防護対策を施してください。
- ⑦ 塵埃が多い環境やバルブの切換え音が気になる場合は、Rポートにサイレンサなどを取付けて塵埃の侵入防止および消音など対策を施してください。

給油

⚠ 注意

- ① 初期潤滑剤により無給油で使用できません。
- ② 給油する場合は、タービン油1種(無添加)ISO VG32をご使用ください。
また給油を途中で中止した場合、初期潤滑剤の消失によって作動不良を招きますので、給油は必ず続けて行うようにしてください。
タービン油1種(無添加)ISO VG32の各社銘柄につきましては当社ホームページをご覧ください。
タービン油2種(添加)ISO VG32につきましては、当社にご確認ください。

保守点検

⚠ 警告

- ① 保守点検は、取扱説明書の手順で行ってください。
取扱いを誤ると、機器や装置の破損や作動不良の原因となります。
- ② 機器の取外しおよび圧縮空気の給・排気
機器を取外す時は、被駆動物体の落下防止処置や暴走防止処置などがなされていることを確認してから、供給空気と電源を遮断し、システム内の圧縮空気を取付けてある残圧開放機能により排気してから行ってください。
- ③ 低頻度使用
作動不良防止のため30日に1回は本機の切換え作動を行ってください。(空気源にご注意ください。)
- ④ マニュアル操作
マニュアル操作しますと、接続された装置が作動します。
安全を確認してから操作してください。

⚠ 注意

- ① ドレン抜き
エアフィルタのドレン抜きは定期的に行ってください。

流量の求め方 / 空気温度20℃における流量式

チヨーク流れの場合: $(P_2+0.1)/(P_1+0.1) \leq 0.5$ のとき

$$Q = 120 \times S \times (P_1+0.1) \times \sqrt{\frac{293}{273+t}}$$

垂音速流れの場合: $(P_2+0.1)/(P_1+0.1) > 0.5$ のとき

$$Q = 240 \times S \times \sqrt{(P_1-P_2)(P_2+0.1)} \times \sqrt{\frac{293}{273+t}}$$

Q : 流量 (L/min(ANR))
S : 有効断面積 (mm²)
P₁ : 入口圧力 (MPa)
P₂ : 出口圧力 (MPa)
t : 空気温度 (℃)

注1) 上記式は空気圧のみに使用。