

オールステンレス 真空エジェクタ

ZH□□-X267

- オールステンレス(SCS : SUS304相当)
- シール材レス
- 最高使用温度 : 260℃
- ノングリース

RoHS

ZH

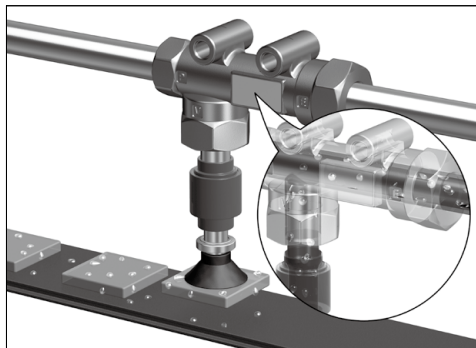
ZH
X267

ZU□A

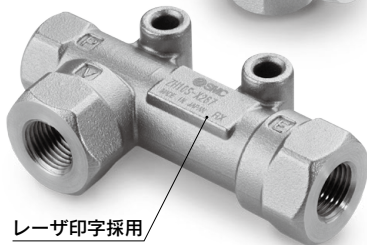
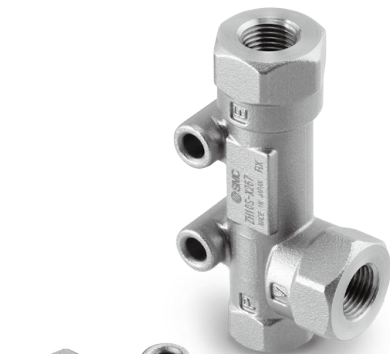
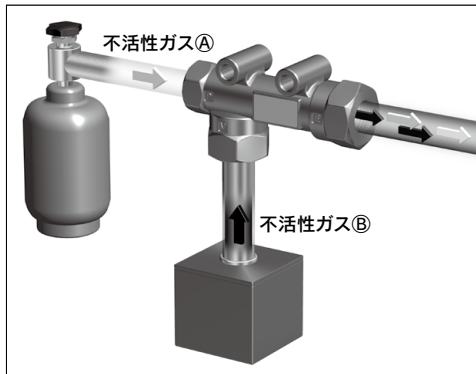
ZHP

VQD-V

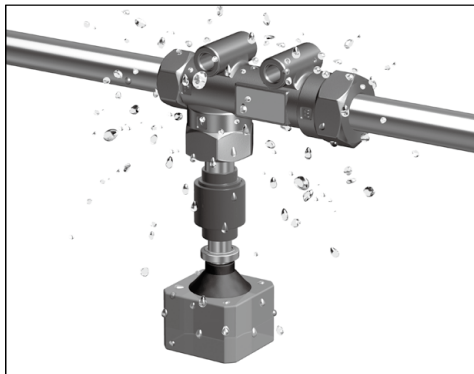
水分の付着したワークの吸着



不活性ガスの2種混合



水のかかる雰囲気

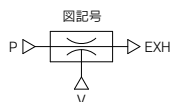


オールステンレス 真空エジェクタ

ZH□□-X267

RoHS

型式表示方法



ZH 05 S - X267

ノズル呼び径

05	φ0.5
07	φ0.7
10	φ1.0

真空圧力

S	-88kPa
L	-48kPa



仕様

型式	ZH05S-X267	ZH05L-X267	ZH07S-X267	ZH07L-X267	ZH10S-X267	ZH10L-X267
ノズル呼び径 [mm]	0.5		0.7		1.0	
真空圧力 [kPa] ^{注)}	-88	-48	-88	-48	-88	-48
吸込流量 [L/min (ANR)] ^{注)}	5	8	12	20	24	34
空気消費量 [L/min (ANR)] ^{注)}	13		23		46	
標準供給圧力 [MPa]	0.45					
ボディ材質	SCS13					
ノズル材質	SUS304					
ディフューザ材質	SUS304					
最高使用圧力 [MPa]	0.6					
周囲温度および使用流体温度 [°C]	-5~260 (結露、凍結なきこと)					
使用流体	空気、不活性ガス					
質量 [g]	85		87		89	

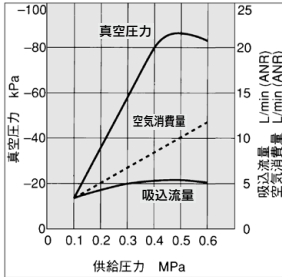
注) 周囲温度20°Cにおける標準供給圧力時の当社測定条件による値であり、使用環境温度や使用時の大気圧、測定方法によって各値は変化する場合があります。

排気特性／流量特性(代表値)

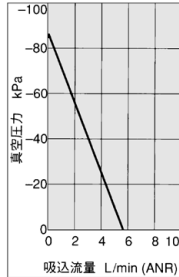
流量特性は供給圧力が0.45MPaの時のものです。

ZH05S-X267

排気特性

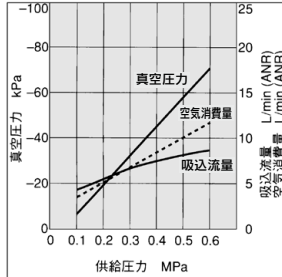


流量特性

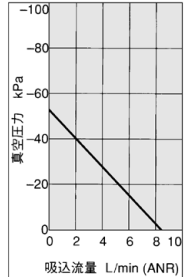


ZH05L-X267

排気特性

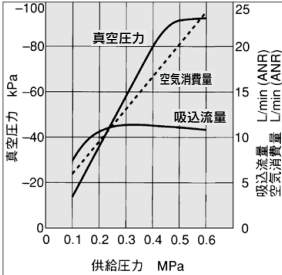


流量特性

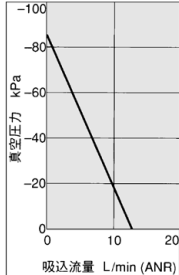


ZH07S-X267

排気特性

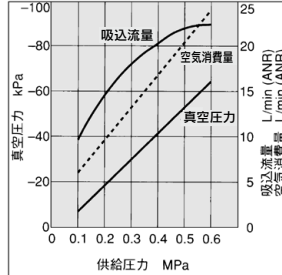


流量特性

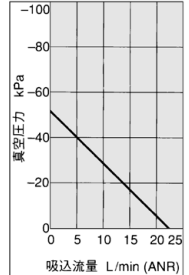


ZH07L-X267

排気特性

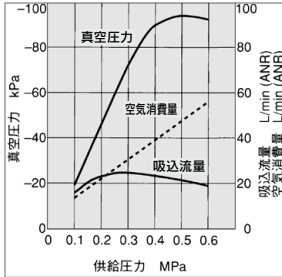


流量特性

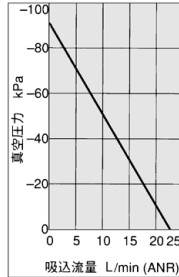


ZH10S-X267

排気特性

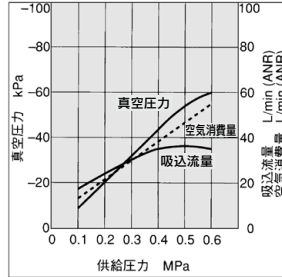


流量特性

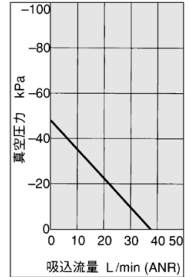


ZH10L-X267

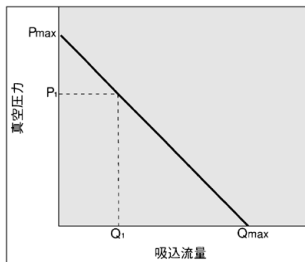
排気特性



流量特性



流量特性の図の見方



流量特性は、エジェクタの真空圧力と吸込流量の関係を表わし、吸込流量が変化すると真空圧力も変化することを示しています。一般には、エジェクタの標準使用圧力での関係を示しています。図で、Pmaxは最高真空圧力、Qmaxは最大吸込流量を示しています。カタログ等で仕様として掲載されている値はこの値です。真空圧力の変化のしかたにつきまして、順を追って説明します。

- ①エジェクタの吸込口を塞ぎ、密閉すると吸込流量は0となり、真空圧力は最高(Pmax)となります。
- ②吸込口を徐々に開き、空気が流れる(空気が漏れる)ようにすると、吸込流量は増加しますが、真空圧力は低くなります。(P1とQ1の状態)

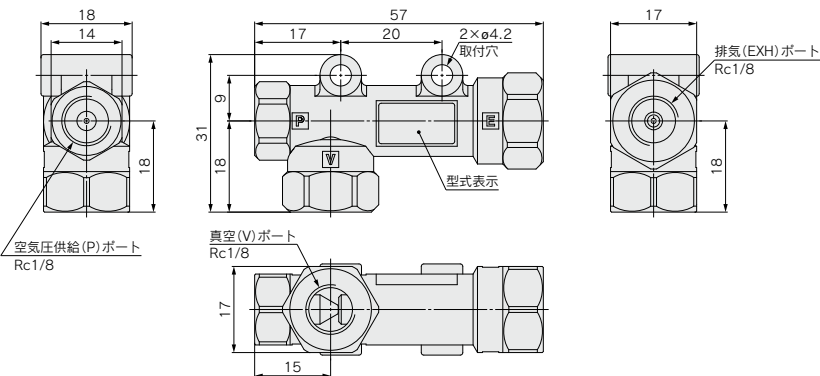
③さらに吸込口を開け、全開とすると、吸込流量は最大(Qmax)となりますが、この時の真空圧力はほとんど0(大気圧)となります。

このように、吸込流量が変化すると、真空圧力も変化します。言い換えますと、真空ポート(真空配管)に漏れがない場合は真空圧力は最高となりますが、漏れ量が増えるに従って真空圧力が低下し漏れ量と最大吸込流量が等しくなると真空圧力はほとんど0となります。

通気性のあるワークや漏れのあるワークを吸着させる場合は、真空圧力があり高くなりませんので注意が必要です。

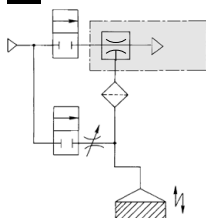
ZH
ZH
X267
ZU□A
ZHP
VQD-V

外形寸法図

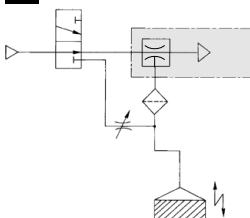


応用回路例

例1 フルシステム



例2 3方弁セレクト注)



注) この回路の場合、全停止の状態にはできません。
全停止するためには破壊側回路にバルブを追加してください。

例1 例2は周辺機器との組み合わせ

▲注意

応用回路取扱いについて

①電源ダウンへの対策

エジェクタへの供給弁をノーマル・オープンにしてください。または、自己保持機能付としてください。

②小径吸着ノズルによる吸着の場合

電子部品、精密小物部品等の吸着の場合、吸着ノズルがφ1mm程度ですと、ノズルで絞られてしまい、真空が上がらなくなったり、真空スイッチで確認できなくなります。このような場合は必要条件として、ノズルに合ったエジェクタを使うことと、真空スイッチの応差、精度の良いものをご使用ください。

③吸着面から漏れが多い場合

ワークに通気性があったり、パットとワークの

間から空気が漏れる場合はノズル径の大きい吸着流量の大きいものを使用します。また、あらかじめ漏れ量が漏れ側の有効断面積から判る場合は、エジェクタの流量特性から真空圧を見積ります。

④サクシヨンフィルタについて

エジェクタ、弁をダストから保護するためサクシヨンフィルタ (ZFA・ZFB・ZFCシリーズ) のご使用を推奨します。

⑤真空スイッチのご使用について

なるべく真空スイッチにより確認を行うことをお勧めします。

⑥破壊弁について

破壊弁は、真空下で使用可能な2方弁、3方弁をご

使用ください。また、3方弁の場合、排気ポートをふさいで使用してください。また、破壊空気の流量を調整できるニードル弁を入れてご使用ください。破壊圧は、大気圧、正圧でご使用ください。

⑦集合排気について

右図のように集合排気を行う場合は排気抵抗にならないよう十分な大きさの排気管をご使用ください。

