

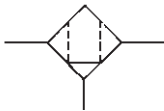
ミストセパレータ

AFM2000・3000・4000



AFM4000 AFM3000

JIS記号



標準仕様

型式	AFM2000	AFM3000	AFM4000	AFM4000-06
接続口径	1/8 1/4	1/4 3/8	1/4 3/8 1/2	3/4
使用流体	空気			
保証耐圧力	1.5MPa{ 15.3kgf/cm ² }			
最高使用圧力	1.0MPa{ 10.2kgf/cm ² }			
最低使用圧力	0.05MPa{ 0.51kgf/cm ² }			
周囲温度および使用流体温度	- 5 ~ 60 (凍結なきこと)			
注1) 定格流量 ℓ / min (ANR)	200	450	1100	1100
汙濁度	0.3 μm (95% 捕集粒径)			
2次側オイルミスト濃度	注2) Max. 1.0mgf/Nm ³ (0.8ppm)			
エレメント寿命	2年または圧力降下が0.1MPa{ 1.0kgf/cm ² }に達した時			
ケース材質	ポリカーボネート			
ドレン貯留量cm ³	8	23	45	45
質量(kg)	0.19	0.29	0.54	0.58
付属品(標準装備)	ケースガード	●	●	●

注1) 一次側圧力0.7MPa{ 7.1kgf/cm² }の場合。定格流量は一次側圧力によって変わります。
 注2) コンプレッサオイルミスト吐出濃度30mgf/m³(ANR)時

付属品(オプション)・部品番号

名称	型式	部品番号			
		AFM2000用	AFM3000用	AFM4000用	AFM4000-06用
注1) ブラケットアセンブリ		B240A	B340A	B440A	B540A
注2) フロート式オートドレン	N.O.	—	AD43	AD44	AD44
	N.C.	—	AD53	AD54	AD54
注3) 差圧式オートドレン		AD62	—	—	—

注1) ブラケットと取付ねじ(2本)のアセンブリ

注2) 最低使用圧力: N.O.: 0.1MPa{ 1.0kgf/cm² }, N.C.: 0.15MPa{ 1.5kgf/cm² } 注3) 最低作動差圧: 0.01MPa{ 0.1kgf/cm² }

型式表示方法

AFM 30 00 — 03 B — 2R

- AFM: ミストセパレータ
- 30: ボディサイズ
- 00: ねじの種類
- 03: 管接続口径
- B: 付属品
- 2R: 標準仕様

20	1/8
30	3/8
40	1/2

無記号	Rα (PT)
N	NPT
F	α (PF)

01	1/8
02	1/4
03	3/8
04	1/2
06	3/4

記号	名称	適用機種
無記号	—	—
B	ブラケット付	AFM2000 ~ AFM4000-06
C	フロート式オートドレン(N.C.)	AFM3000 ~ AFM4000-06
D	差圧式オートドレン	AFM2000
D	フロート式オートドレン(N.O.)	AFM3000 ~ AFM4000-06

2	金属ケース
6	ナイロンケース
8	レベルゲージ付金属ケース (AFM3000, 4000のみ)
C	ケースガード付 (AFM2000のみ)
J	ドレンガイド/Rα (PT) 1/4 (AFM3000, 4000のみ)
R	流れ方向: 右 左
W	ドレンコック、パーブ継手付 (AFM3000, 4000のみ) (6/ 4ナイロン用)

・重複する場合は数字、アルファベットの若い方から順に並べて表示します。
 (例) 2R
 パルプ機構無し

付属品・標準仕様組み合わせ表

◎組み合わせ可 ■組み合わせ不可 ○機種により異なります

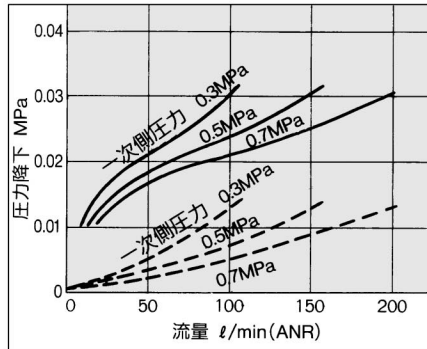
付属品・標準仕様	記号	標準仕様										ミストセパレータ適用機種			
		D	D	C	2	6	8	C	J	R	W	AFM2000	AFM3000	AFM4000	
差圧式オートドレン	D				◎	◎		○		◎			◎		
フロート式オートドレン(N.O.)	D				◎	◎	○		◎				◎		◎
フロート式オートドレン(N.C.)	C				◎	◎	○		◎				◎		◎
金属ケース	- 2	◎	◎	◎					◎			◎		◎	◎
ナイロンケース	- 6	◎	◎	◎				○	◎	◎	◎	◎	◎	◎	◎
レベルゲージ付金属ケース	- 8		◎	◎					◎	◎			◎		◎
ケースガード付	- C	◎							◎			◎			
ドレンガイド(Rα (PT) 1/4)	- J				◎	◎	○		◎				◎		◎
流れ方向: 右 左	- R	◎	◎	◎	◎	◎	◎	◎	◎	◎	◎	◎	◎	◎	◎
ワンタッチドレンコックにパーブ継手付	- W					◎			◎				◎		◎

AFM2000・3000・4000

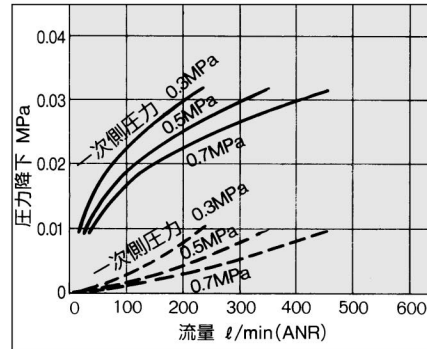
流量特性

— エLEMENT油飽和状態 ……初期状態

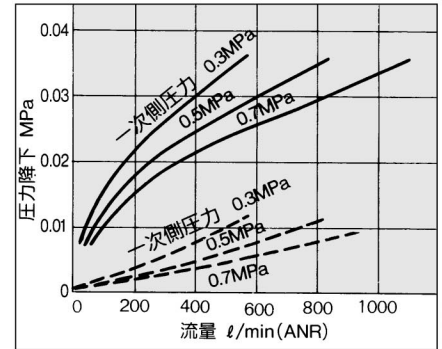
AFM2000



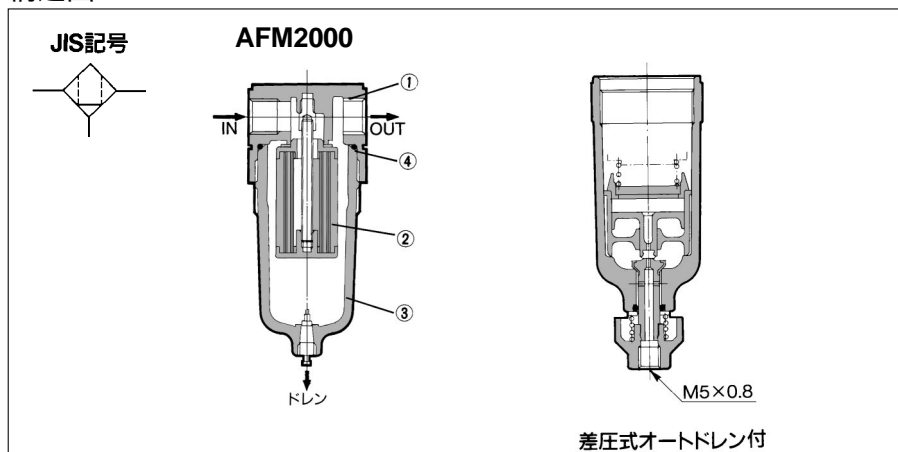
AFM3000



AFM4000



構造図



⚠ 製品個別注意事項

ご使用前に必ずお読みください。
安全上のご注意、掲載製品 / 共通注意事項については、前付P.26・27、各シリーズごとの共通注意事項については、P.2・3をご確認ください。

保守点検

⚠ 警告

- ① エLEMENTの交換時期は、使用後2年または圧力降下が0.1MPa(1kgf/cm²)になるまでに行ってください。
ELEMENT破壊の原因になります。

設計上のご注意

⚠ 注意

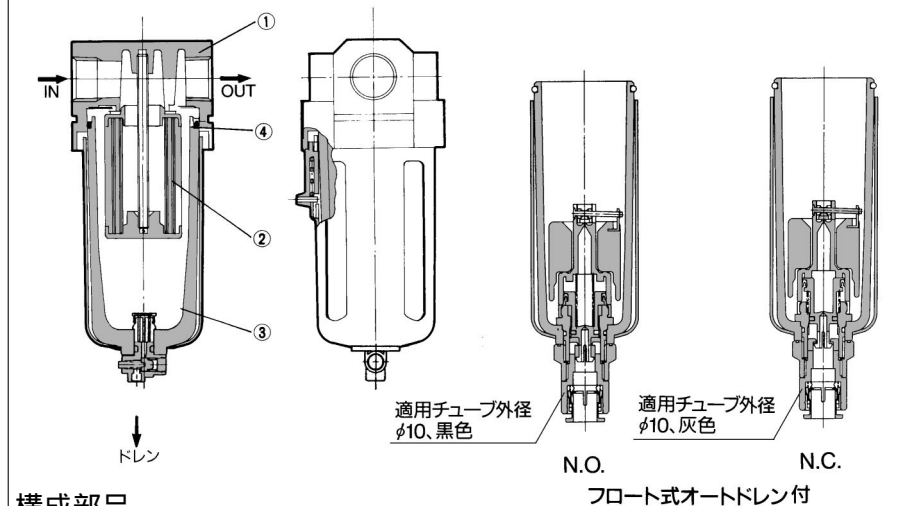
- ① 脈動の起きにくい場所へ設置する設計にしてください。ELEMENTは内・外圧力差が、0.1MPa(1kgf/cm²)を越えると破損の原因となります。

選定

⚠ 注意

- ① 定格流量以上は流さないでください。
瞬間的に定格流量以上を流すと、ドレン、油分の二次飛散や機器の破損の原因となります。低圧空気(プロア)では使用出来ません。
浄化機器は機器に応じて最低作動圧力が決まった圧縮空気専用です。最低作動圧力以下で使用すると性能低下、作動不良の原因となります。やむを得ず使用される場合は、事前に当社にご連絡ください。

AFM3000・4000



構成部品

番号	部品名	材質		備考
		AFM2000	AFM3000・AFM4000・AFM4000-06	
①	ボディ	亜鉛ダイカスト	アルミダイカスト	プラチナシルバ塗装

交換部品

番号	部品名	材質	部品番号		
			AFM2000	AFM3000	AFM4000 AFM4000-06
②	ELEMENTアセンブリ	—	630611	630617	630623
③	注ケースアセンブリ	ポリカーボネート	C200F	C300F	C400F
④	ケースリング	NBR	11297	111512	111636

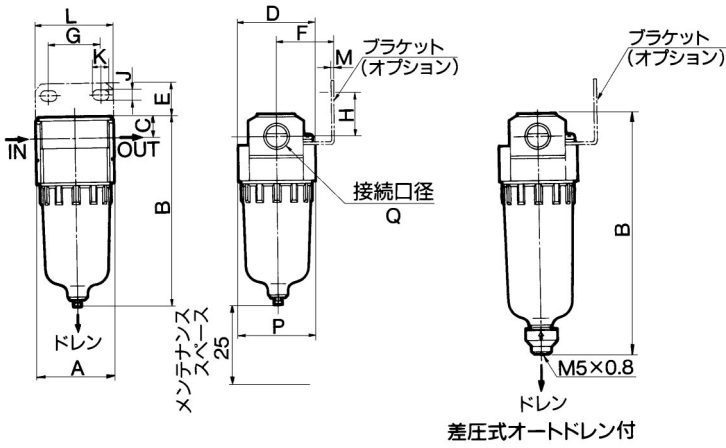
注) AFM3000 ~ AFM4000-06のケースアセンブリはケースガード(材質:SPCE)付です。

ミストセパレータ AFM2000・3000・4000

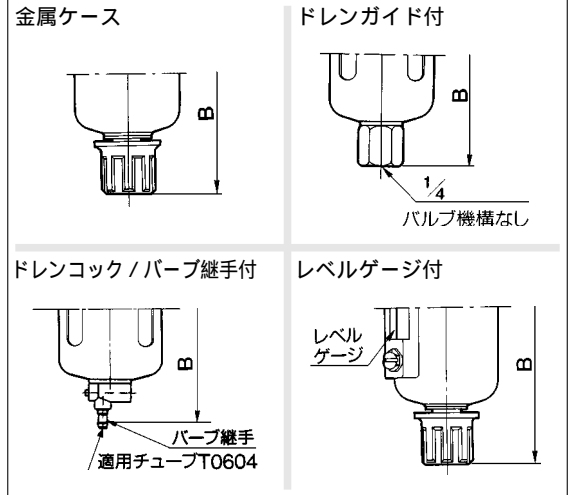
外形寸法図



AFM2000

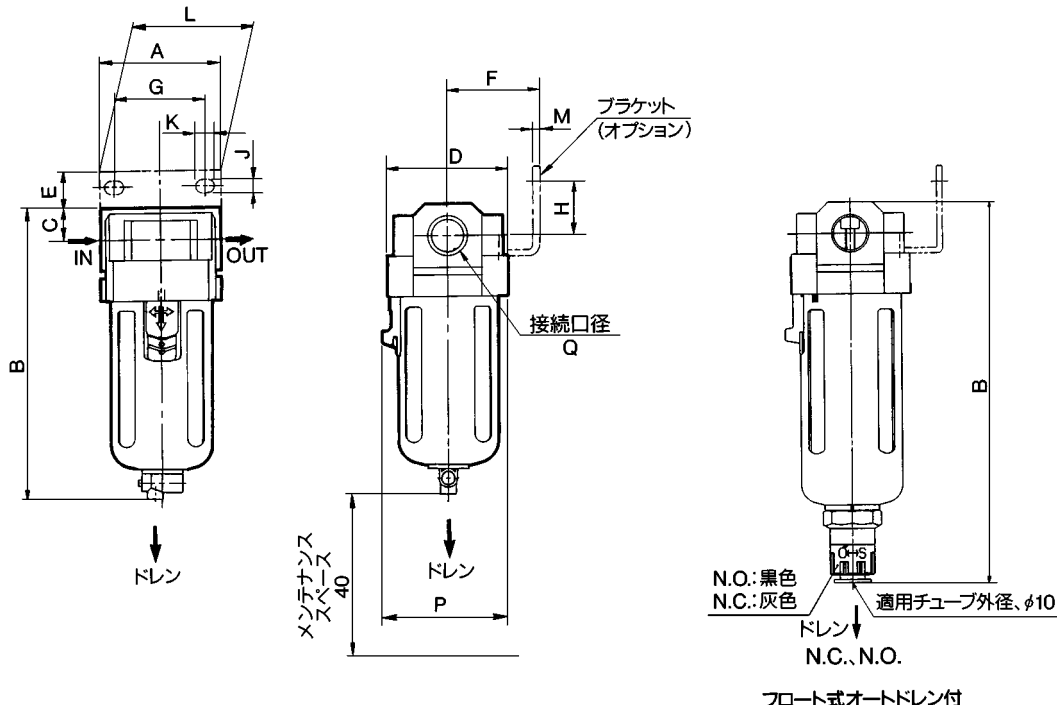


標準仕様



型式	バープ継手付	ドレンガイド付	金属ケース	レベルゲージ付 金属ケース
	B	B	B	B
AFM2000	—	—	97.5	—
AFM3000	137.5	135	142	162
AFM4000	173.5	171	178	198
AFM4000-06	177.5	175	182	202

AFM3000・4000



型式	接続口径 Q	A	B	C	D	ブラケット取付寸法								P	オートドレン付	
						E	F	G	H	J	K	L	M		フロート式 B	差圧式 B
AFM2000	1/8・1/4	40	97.5	11	40	17	30	27	22	5.4	8.4	40	2.3	40	—	120.5
AFM3000	1/4 3/8	53	129	14	53	16	41	40	23	6.5	8	53	2.3	56	170	—
AFM4000	1/4 3/8 1/2	70	165	18	70	17	50	54	26	8.5	10.5	70	2.3	73	206	—
AFM4000-06	3/4	75	169	20	70	14	50	54	25	8.5	10.5	70	2.3	73	210	—

AFM2000 ——— SAC2000, #1 AFM4000 ——— SAC4000, #1
 AFM3000 ——— SAC2503, #1 AFM4000-06 ——— SAC4006, #1



- AC
- AV
- AU
- AF**
- AR
- IR
- VEX
- AW
- AMR
- AWM
- AWD
- IT
- VBA
- VE
- VY
- G
- AL