

パワークランプシリンダ CNOMO規格準拠

CLKZ1R series



CK□1

CLK2

アジア向け

C(L)KQ□

MK2T/MK2/MK

北米向け

CKZ2N

ヨーロッパ向け

CKZT

フランス向け

CLKZ1R

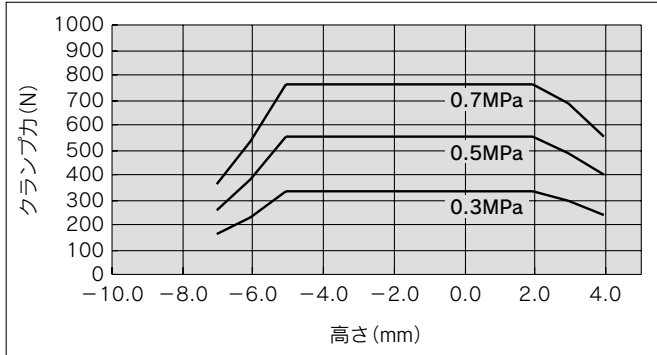
スペシャル

CK□/M(D)UKA

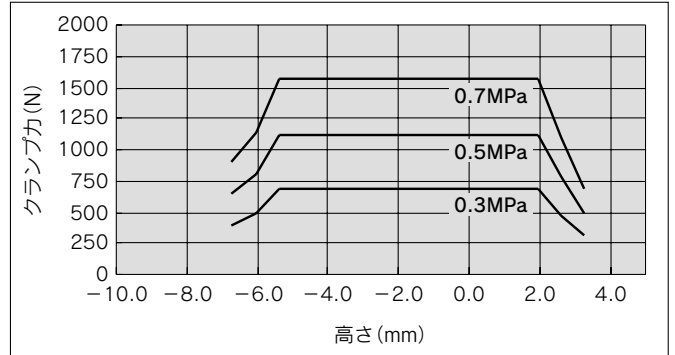
クランプ力 (支点から100mmの位置で測定)

ワークの高さに関係なく、一定のクランプ力で保持します。(-4~+2mm)

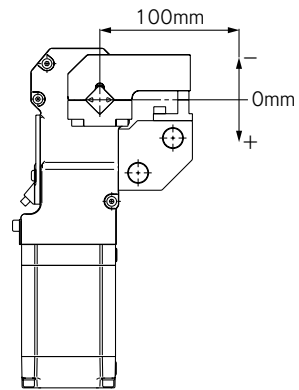
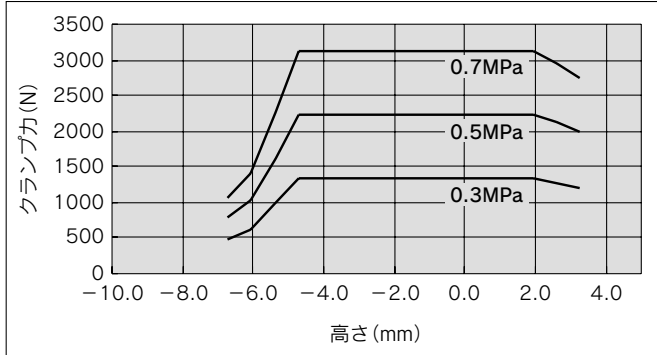
CLKZ1R040



CLKZ1R110



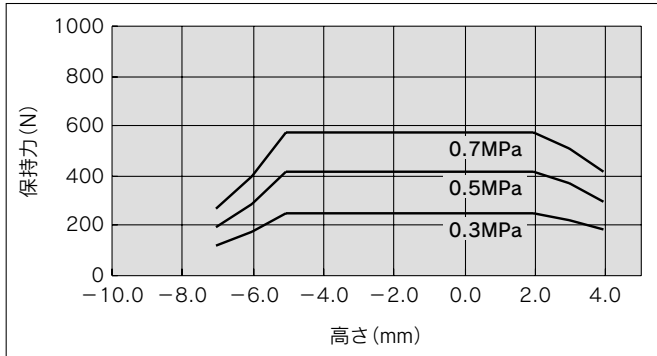
CLKZ1R200



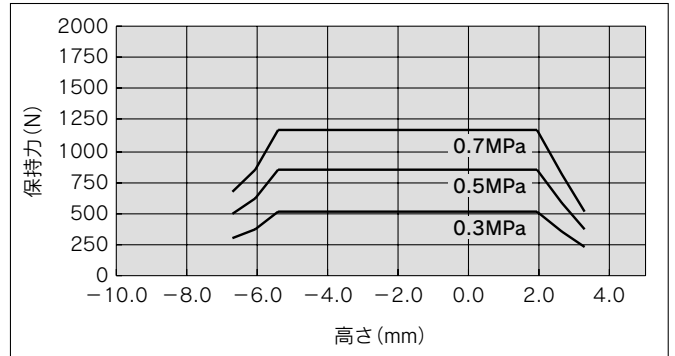
保持力 所定の圧力でクランプした後、空気の供給を停止した時に残るクランプ力 (支点から100mmの位置で測定)

ワークの高さに関係なく、一定のクランプ力で保持します。(-4~+2mm)

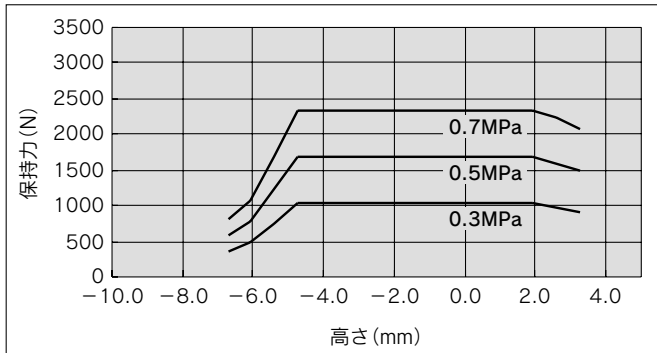
CLKZ1R040



CLKZ1R110



CLKZ1R200



パワークランプシリンダ CNOMO規格準拠 CLKZ1R Series

型式表示方法

シリンダ品番 **CLKZ1R040-N-X1121A-R1**

パワークランプシリンダ
CNOMO規格準拠

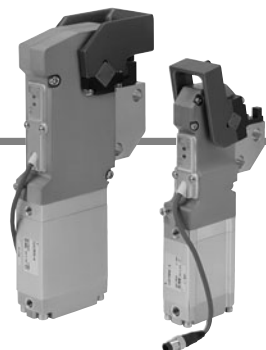
カテゴリ

040	40daNタイプ
110	110daNタイプ
200	200daNタイプ

アームなし

オプション

記号	アーム角度
無記号	105°
X1121A	15°
X1121B	30°
X1121C	45°
X1121D	60°
X1121E	75°
X1121F	90°



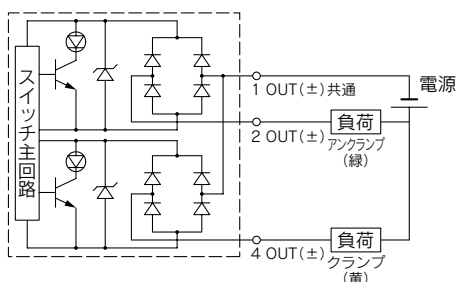
シリンダ仕様

カテゴリ	040	110	200
使用流体	空気(無給油)		
使用圧力範囲	0.3~0.7MPa		
保証耐圧力	1.05MPa		
使用温度範囲	-10℃~+70℃		
管接続口径	G1/8		
クッション	アークランプ側ラバークッション		
アーム角度	105-0/5(標準) / 15°, 30°, 45°, 60°, 75°, 90°オプション		
供給圧力0.5MPa時の作動時間	クランプ0.5s, アークランプ0.5s		
供給圧力0.5MPa時のクランプ力	40N・m以上	110N・m以上	200N・m以上
供給圧力0.5MPa時の保持力	30N・m以上	82.5N・m以上	150N・m以上
供給圧力0.5MPa時の最大許容荷重	0.9N・m	1.3N・m	1.9N・m
供給圧力0.5MPa時の最大許容慣性モーメント	0.01kg・m ²	0.02kg・m ²	0.03kg・m ²
アークランプ側のロック力	2N・m以上	5.5N・m以上	10N・m以上
重量(ショートアーム含む)	1.7kg	3.6kg	5.9kg

近接スイッチ

カテゴリ	近接スイッチ品番
040	D-NF001
110/200	D-NF002

※取付ビス2個付



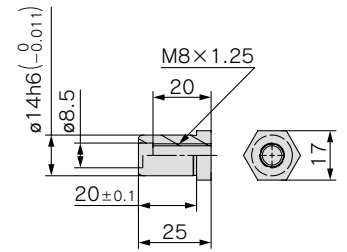
スイッチ仕様

定格動作距離SN	1.5 (mm) ± 10%
再現性	≤ 0.1 (mm)
ヒステリシス	0.1 (mm) ≤ H ≤ 1 (mm)
適応印加電圧	DC24 (V)
電源電圧	DC10~30 (V)
電圧降下	≤ 5 (V)
出力機能	ノーマルオープン
最低使用電流	2.5 (mA)
最高使用電流	100 (mA)
残留電流	≤ 0.6 (mA)
適応呼称作動温度	25 (°C)
周囲温度	-10 (°C) ≤ Ta ≤ 70 (°C)
保護度等級	IP67
過電流(短絡)・過負荷保護	検知器は100 μ 秒間2xle (200mA) の過電流でも正常運転を保証する保護システム装備。
極性反転保護	極性なし

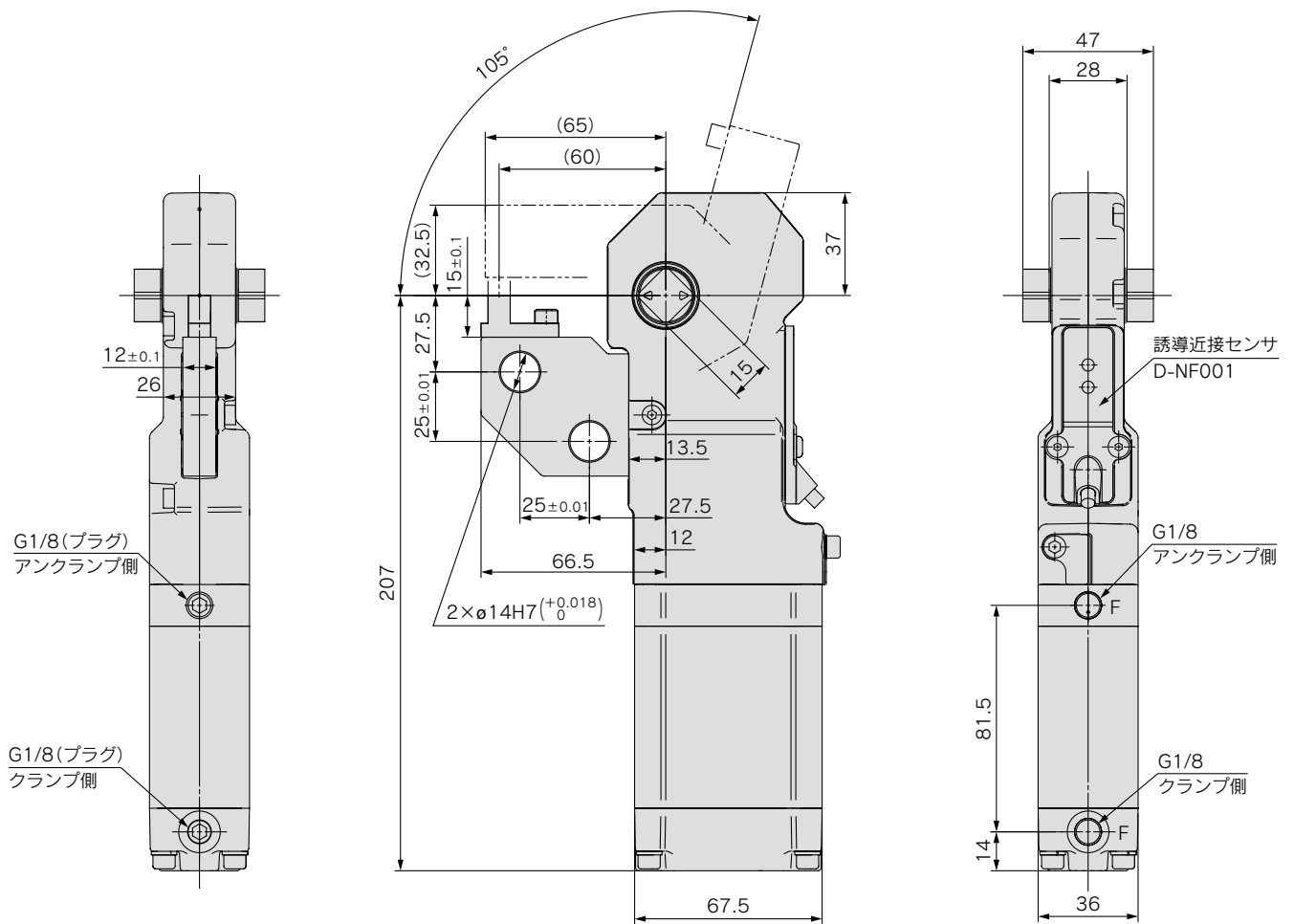
CLKZ1R Series

外形寸法図

CLKZ1R040-N

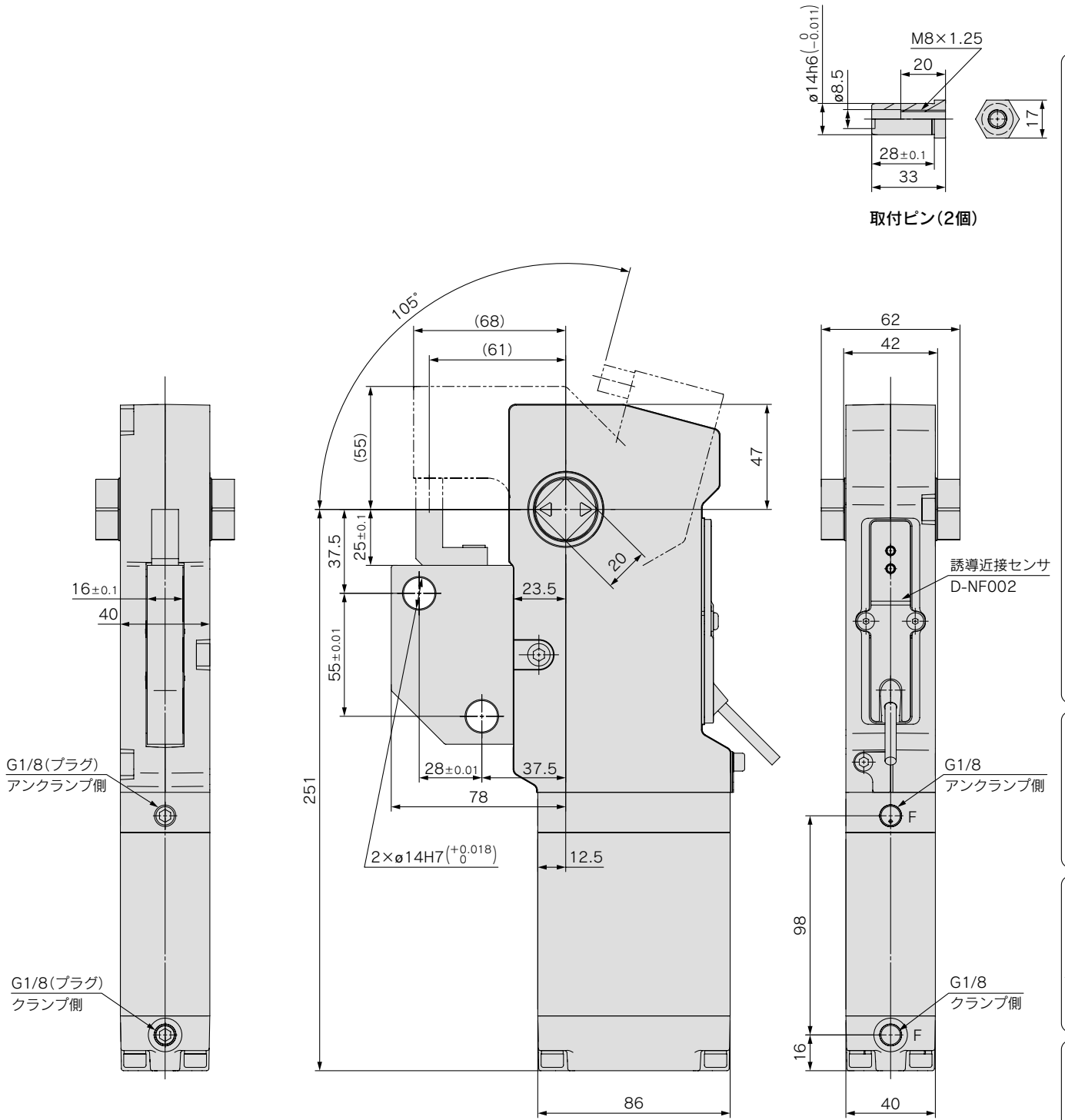


取付ピン(2個)



外形寸法図

CLKZ1R110-N

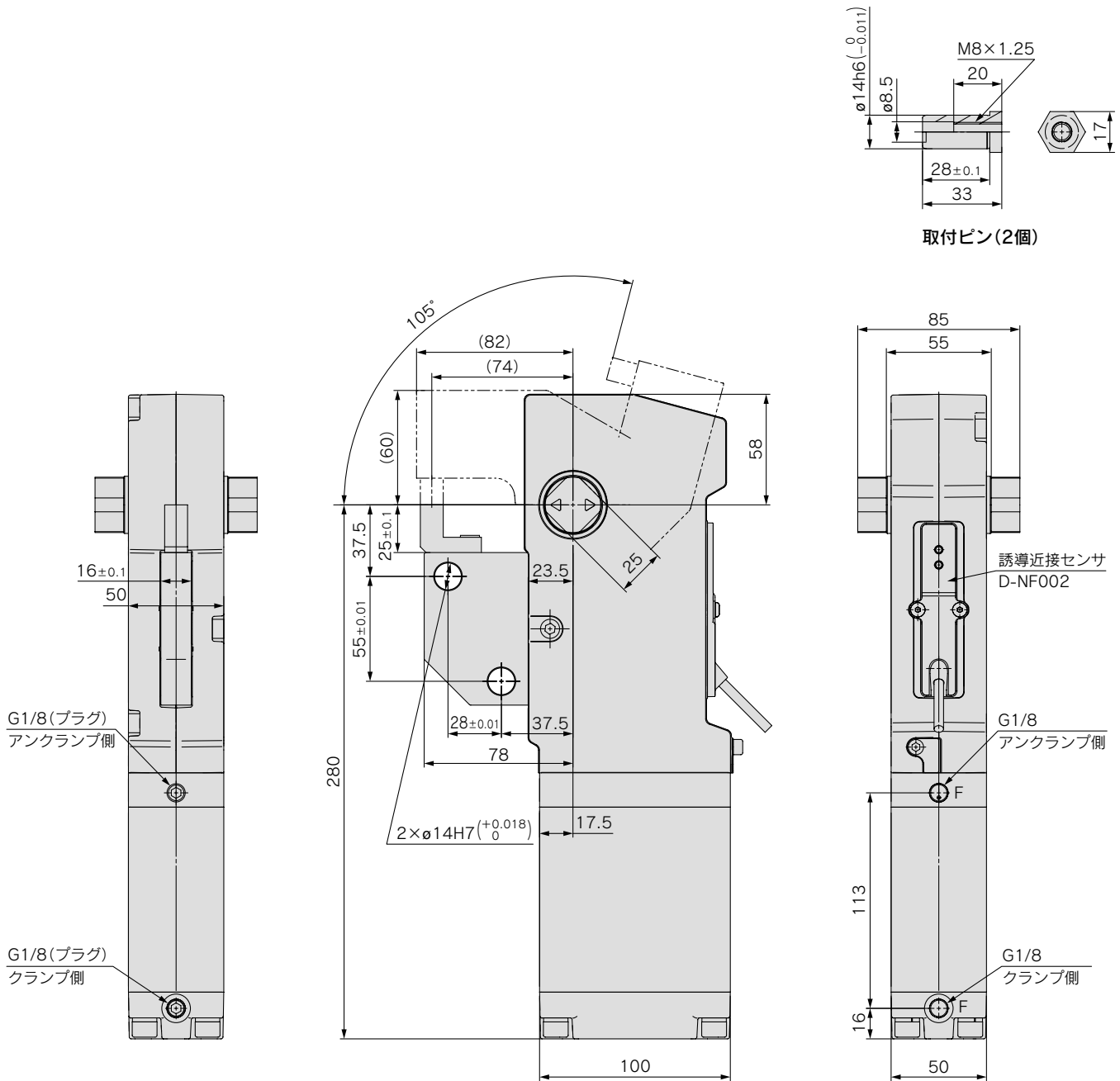


- CK□1
- CLK2
- アジア向け
C(L)KQ□
- MK2T/MK2/MK
- 北米向け
CK22N
- ヨーロッパ向け
CKZT
- フランス向け
CLKZ1R
- スペシャル
CK□/M(D)UKA

CLKZ1R Series

外形寸法図

CLKZ1R200-N



アダプタ

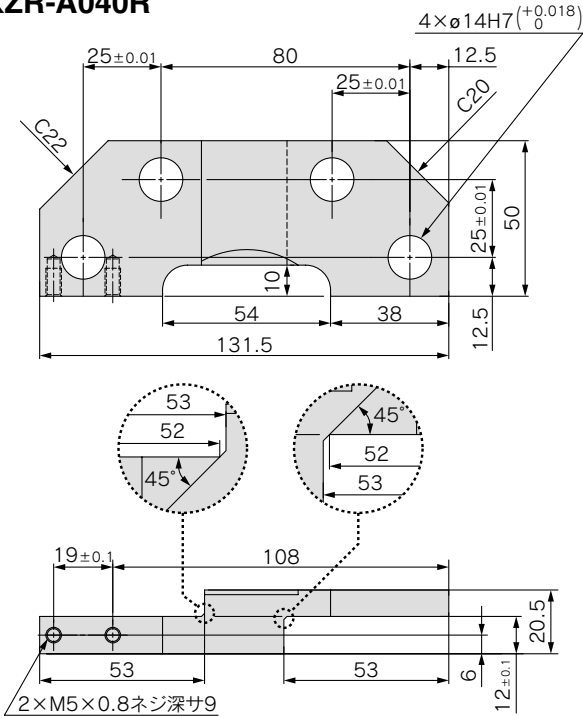
装着例につきましては、P.213を参照してください。

カテゴリ	右勝手	左勝手
040	CKZR-A040R	CKZR-A040L
110/200	CKZR-A110R	CKZR-A110L

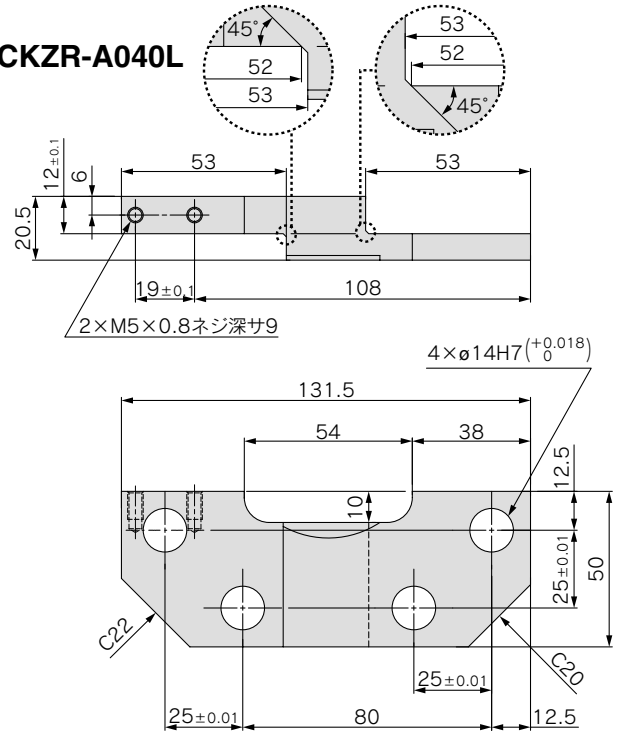
※取付ピン2個

※※アダプタを使用する場合はロングアームを選択してください。

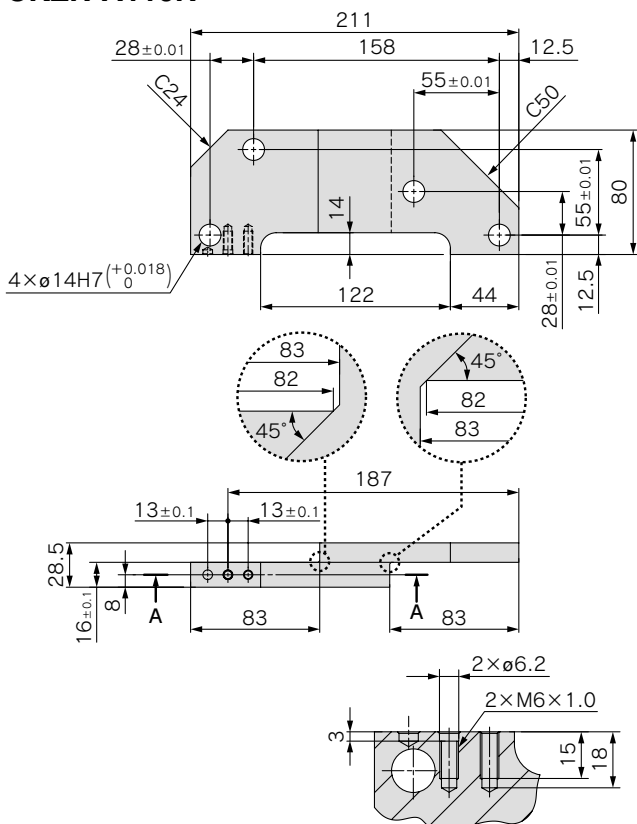
CKZR-A040R



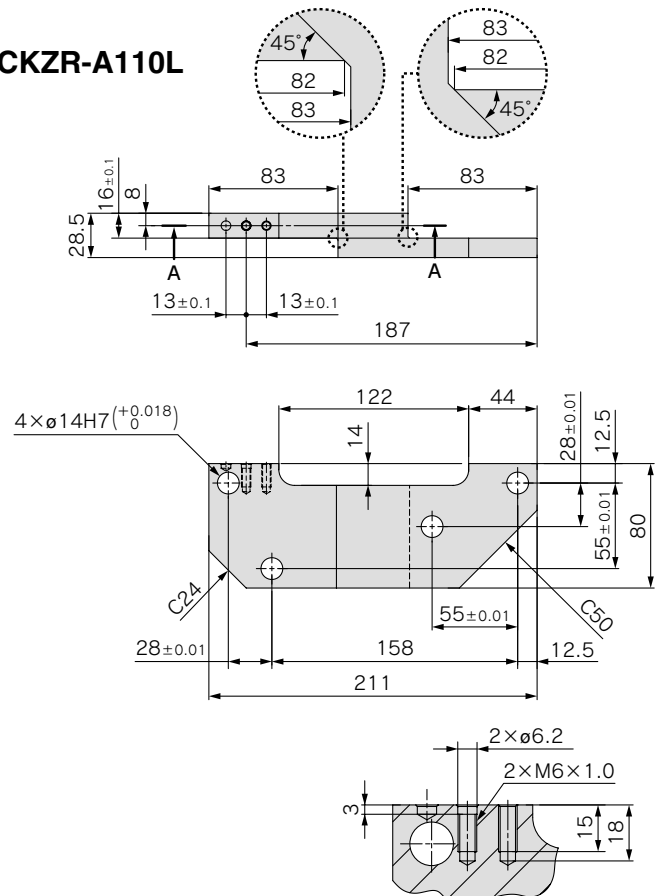
CKZR-A040L



CKZR-A110R



CKZR-A110L



断面A-A

断面A-A

- CK□1
- CLK2
- アマリア向け
- C(L)/K□
- MK2T/MK2/MK
- 北米向け
- CKZ2N
- ヨーロッパ向け
- CKZT
- フランクス向け
- CLKZ1R
- スペシャル
- CK□/M(D)/UKA

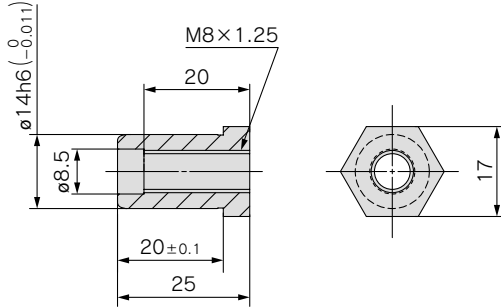
CLKZ1R Series

取付ピン

カテゴリ	取付ピン品番
040	CKZR-P040
110/200	CKZR-P110

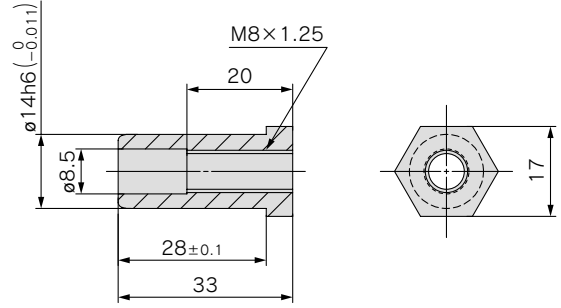
※数量：各2個

CKZR-P040



取付ピン(2個)

CKZR-P110



取付ピン(2個)

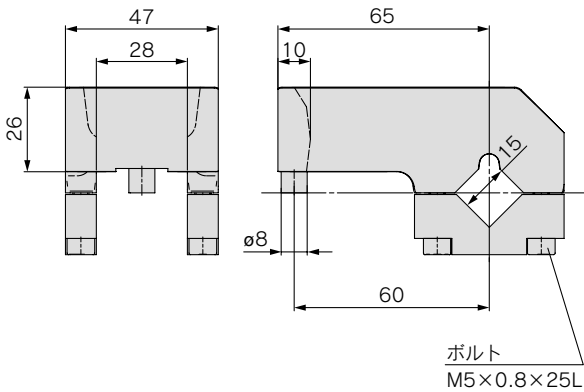
アーム

装着例につきましては、P.213を参照してください。

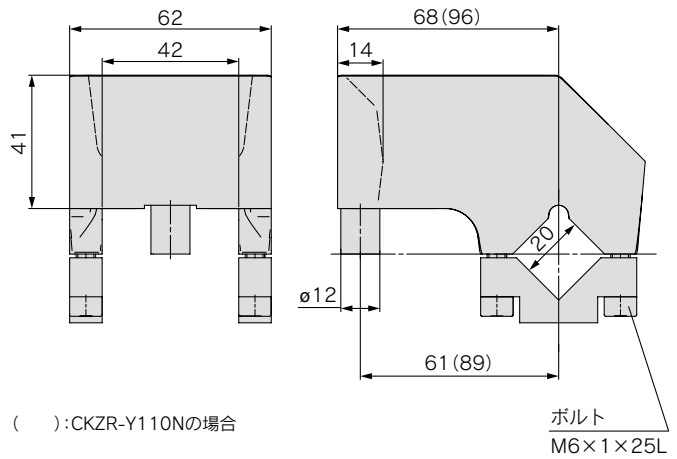
カテゴリ	ショートアーム	ロングアーム
040	CKZR-Y040	
110	CKZR-Y110S	CKZR-Y110N
200	CKZR-Y200S-A	CKZR-Y200N-A

※アダプタを使用する場合はロングアームを選択してください。

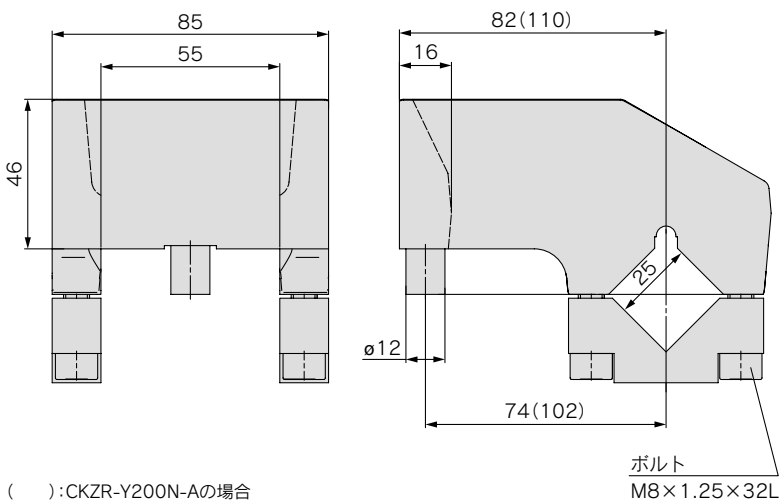
CKZR-Y040



CKZR-Y110^S_N

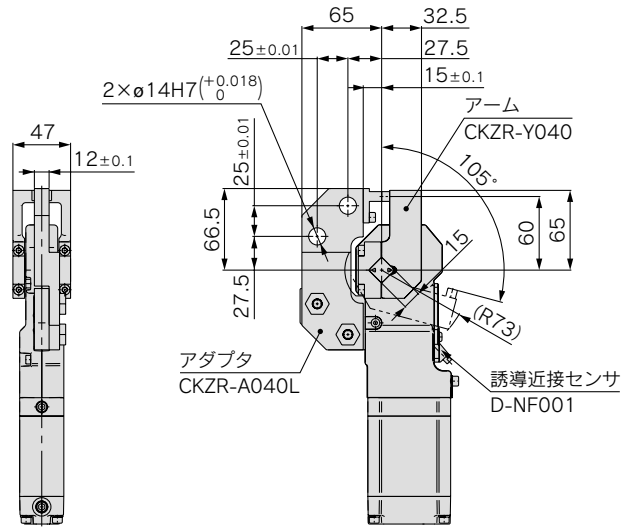
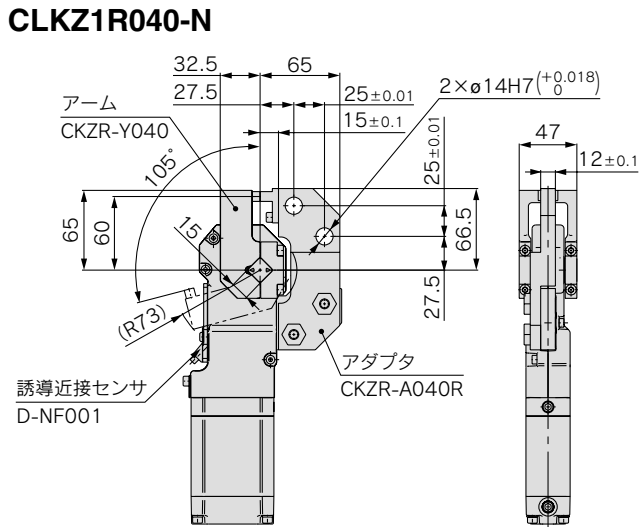


CKZR-Y200^S_N-A

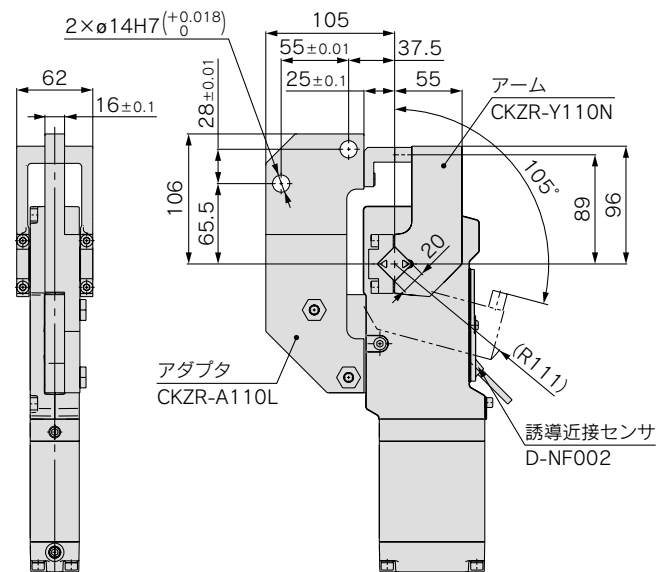
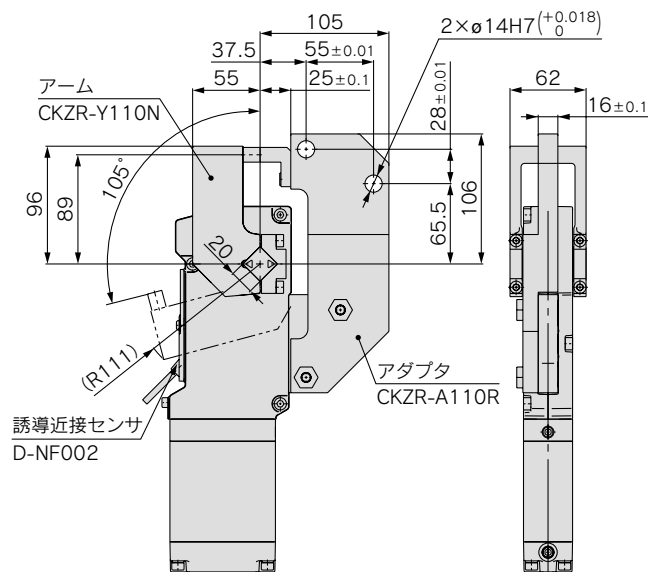


アダプタ、アーム装着例

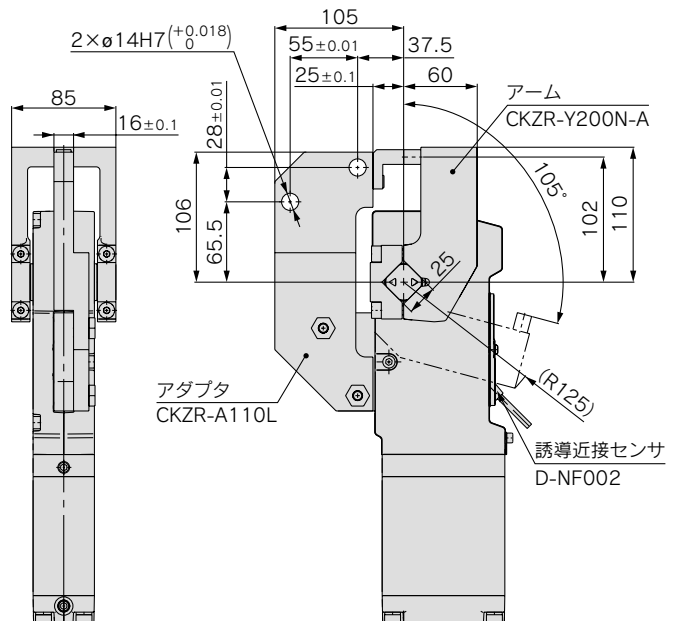
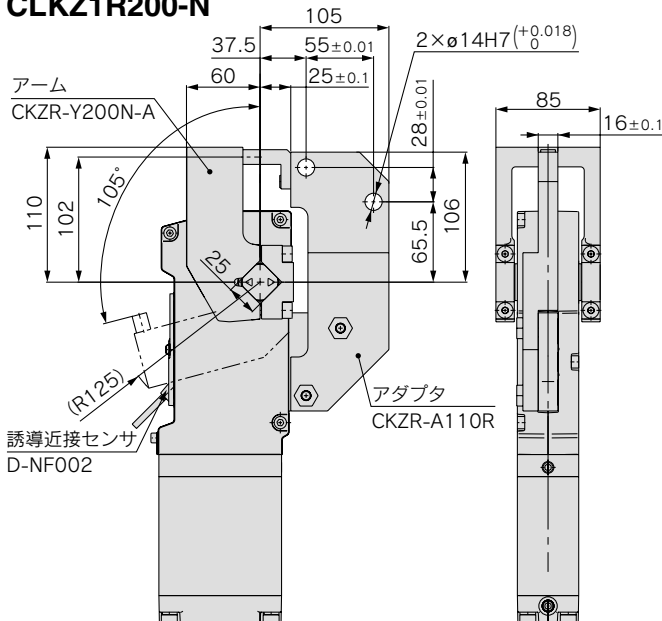
CLKZ1R040-N



CLKZ1R110-N



CLKZ1R200-N



アジア向け	CK□1
	CLK2
	C(L)/K□
	MK2T/MK2/MK
北米向け	CKZ2N
	CKZT
ヨーロッパ向け	CLKZ1R
フランクス向け	CLKZ1R
スペシャル	CK□/M(D)UKA



CLKZ1R Series / 製品個別注意事項

ご使用前に必ずお読みください。安全上のご注意についてはP.218、219、アクチュエータ共通注意事項については「空気圧機器取扱い注意事項」(M-03-3)をご確認ください。

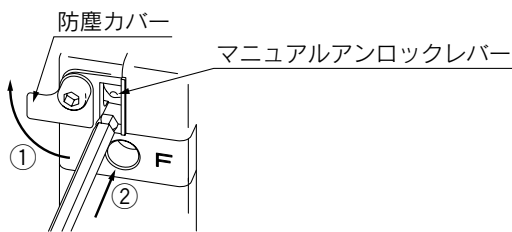
ロックのマニュアルリリース方法

警告

機器を外す際は安全確認を行ってください。機器への供給圧力を停止し、システム内の残留圧縮空気をすべて排気します。荷重、ばねの力等の外力を使って手動でロックをリリースしないでください。シリンダが突然動く可能性があり、非常に危険です。

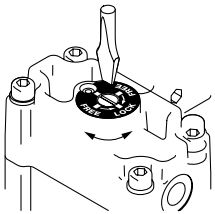
クランプ側ロックのリリース方法

- ①クランプ側のポート上部の防塵カバーを開けます。
- ②六角レンチを差し込み、マニュアルアンロックレバーを上げます。



アンクランプ側ロックのリリース方法

マイナスドライバを使い、ヘッドカバーのダイヤルをFREEの位置に回します。

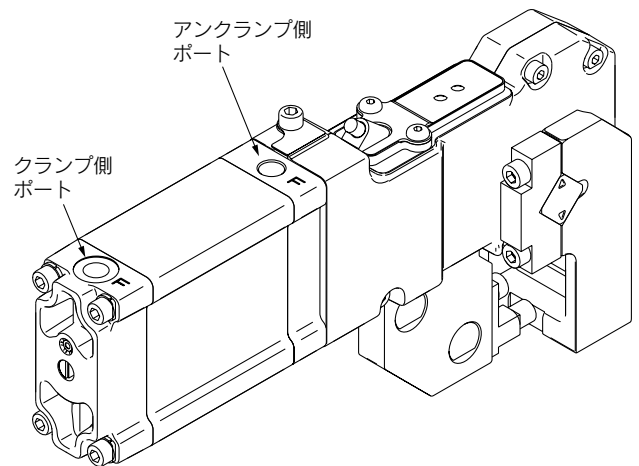


注) 工場出荷時には、アンクランプ側はロックがかかっていません。アンクランプ側のロック機構を使用するにはダイヤルをLOCKの位置に合わせてください。

使用前の準備

警告

- 1) クランプポジションからシリンダを再起動する前に、必ずクランプ側のポートに空気圧を供給してください。クランプ側のポートに空気圧をかけずにアンクランプ側のポートに圧力をかけると、ロックがリリースされシリンダが突然動くので大変危険です。



空気圧回路

注意

- 1) 3位置バルブを使用しないでください。予期せず空気圧が供給され、ロックがリリースされることがあります。
- 2) スピードコントローラはメータアウト方式で制御を行うよう取付けてください。スピードコントローラをメータイン方式で使用すると、動作不良を起こす場合があります。
- 3) 共通排気形のバルブマニホールドから排気圧が逆流しないよう注意してください。排気圧が逆流するとロックがリリースされる場合があります。独立排気形バルブマニホールドまたは独立したバルブを使用してください。