

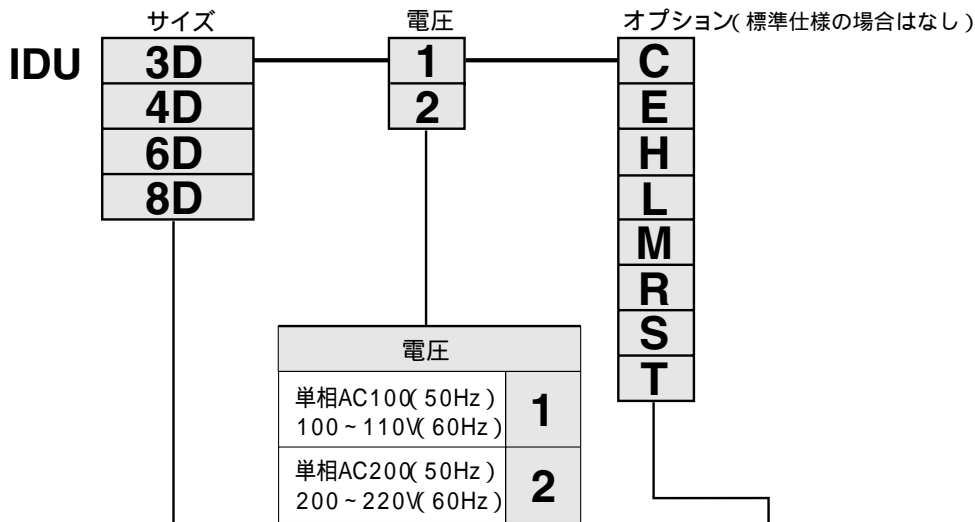
使用冷媒 **R134a**

IDU/IDF E Seriesにモデルチェンジしました。
詳細⇒シートカタログ CAT.S30-8

IDU **小型** Series

3D,4D,6D,8D

型式表示方法



電圧	
単相AC100(50Hz) 100 ~ 110V(60Hz)	1
単相AC200(50Hz) 200 ~ 220V(60Hz)	2

サイズ	コンプレッサ サイズ	使用冷媒
3D	2.2kW	R134a
4D	3.7kW	
6D	5.5kW	
8D	7.5kW	

サイズ	電圧	
	1 単相100V	2 単相200V
3D		
4D		
6D		
8D		

注1 単相200VはS仕様標準装備となります。
注2 HとM、RとSとT、LとMの組合せはできません。

オプション	C	E	H	L	M	R	S	T
オプション 内容	銅管防 錆処理	蒸発温 度計付	中圧 空気用	ハビ ュー デュー ティ オート ドレン付	モー ータ 式 オート ドレン付	漏電 ブ レー カ 付	電源 端子 台 接続	運転 信号 異常 信号 端子 台付
サイズ								
3D								
4D								
6D		標準 装備						
8D								

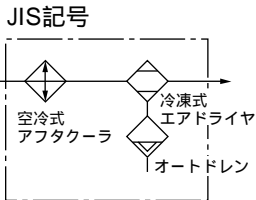
オプションの詳細についてはP.768,P.769をご参照ください。

IDU/IDF E Seriesにモデルチェンジしました。
詳細⇒シートカタログ CAT.S30-8

標準仕様 / 型式



仕様	型式	IDU3D	IDU4D	IDU6D	IDU8D	
(注1) 処理空気量 (注3) l/min(ANR)	50Hz	300	430	640	850	
	60Hz	350	500	750	1000	
適用エアコンプレッサ出力(目安) スクルータイプの場合 (kW)		2.2	3.7	5.5	7.5	
使用圧力範囲 MPa		0.15 ~ 1.0				
入口空気温度 ()		5 ~ 80			5 ~ 75	
周囲温度 ()		2 ~ 40(相対湿度85%以下)				
電源 (V) ^{50/60} Hz		単相AC100/100 ~ 110, 単相AC200/200 ~ 220				
(注1) 消費電力 (W) ^{50/60} Hz	AC 100V	50Hz	225	250	305	340
		60Hz	275	350	380	415
	AC 200V	50Hz	205	220	300	325
		60Hz	240	280	350	375
(注4) 適用漏電ブレーカ容量 (A)		10(AC100V) 5(AC200V)				
コンデンサ		プレートフィンチューブ型 強制空冷式				
冷媒制御方式		キャピラリチューブ				
容量制御方式		容量調整弁によるホットガスバイパス方式				
冷媒		R134a				
オートドレン		AD43		AD44-X445		
管接続口径		Rc 3/8		R 1/2	R 3/4	
質量 (kg)		23	31	43	47	
塗装色		マンセル10Y8/0.5(アーバンホワイト)				



(注1) 条件IDU3D~6Dの場合 / 入口空気圧力0.7MPa、入口空気温度: 60、周囲温度: 32、出口空気圧力露点: 10
条件IDU8Dの場合 / 入口空気圧力0.7MPa、入口空気温度: 55、周囲温度: 32、出口空気圧力露点: 10
(注2) 定格仕様以外は型式の選定方法によって型式を選定してください。
(注3) l/min(ANR)は20 大気圧、相対湿度65%での状態値を表わします。
(注4) 漏電ブレーカは、感度電流30mA以下を別途購入してください。

HA

AT

ID

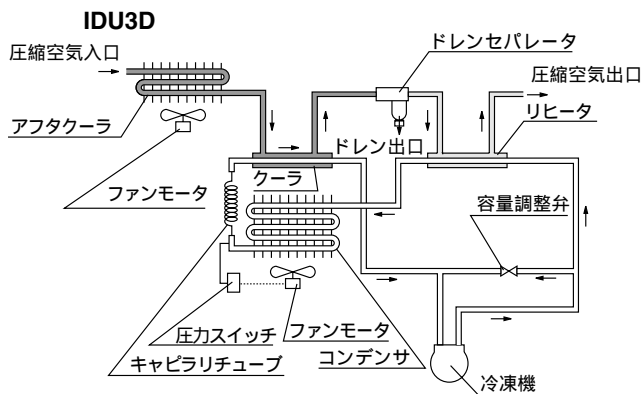
AMG

AFF

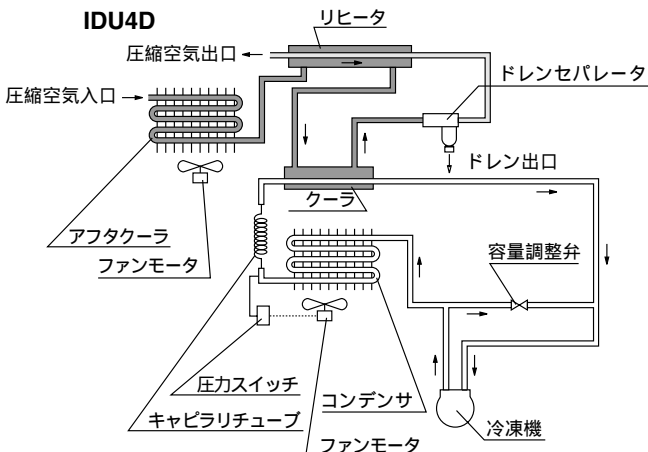
AM

付属
関連

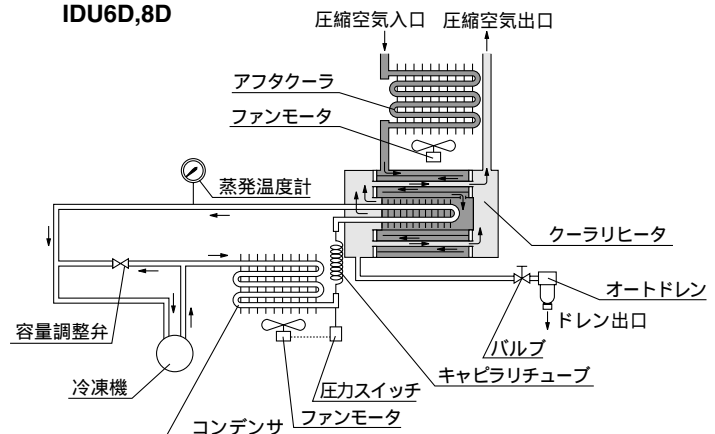
構造原理図



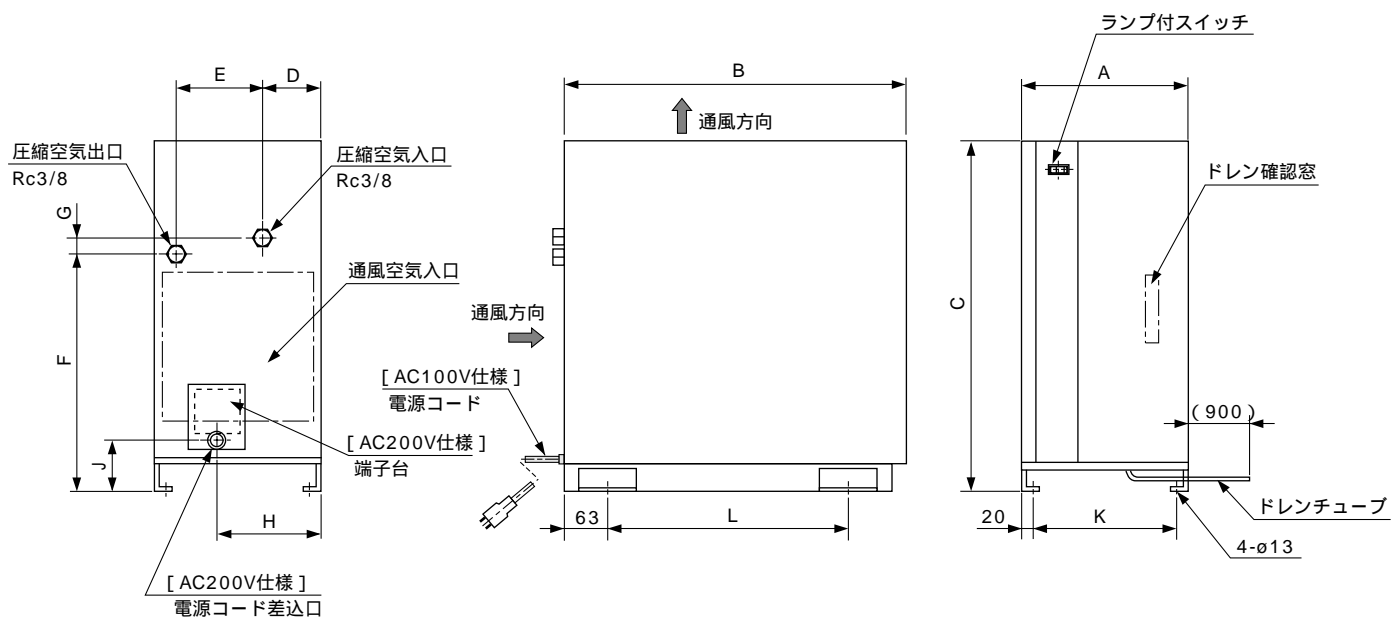
エアドライヤに入ってきた湿った熱い空気は、空冷式アフタクーラで予冷され、クーラで更に冷却されます。
この時凝縮された水分はドレンセパレータで空気から分離され自動的に排出されます。
水分が分離された空気はリヒータによりほぼ周囲温度まで加熱され乾燥した空気となって二次側に供給されます。



IDU6D,8D



IDU3D,4D

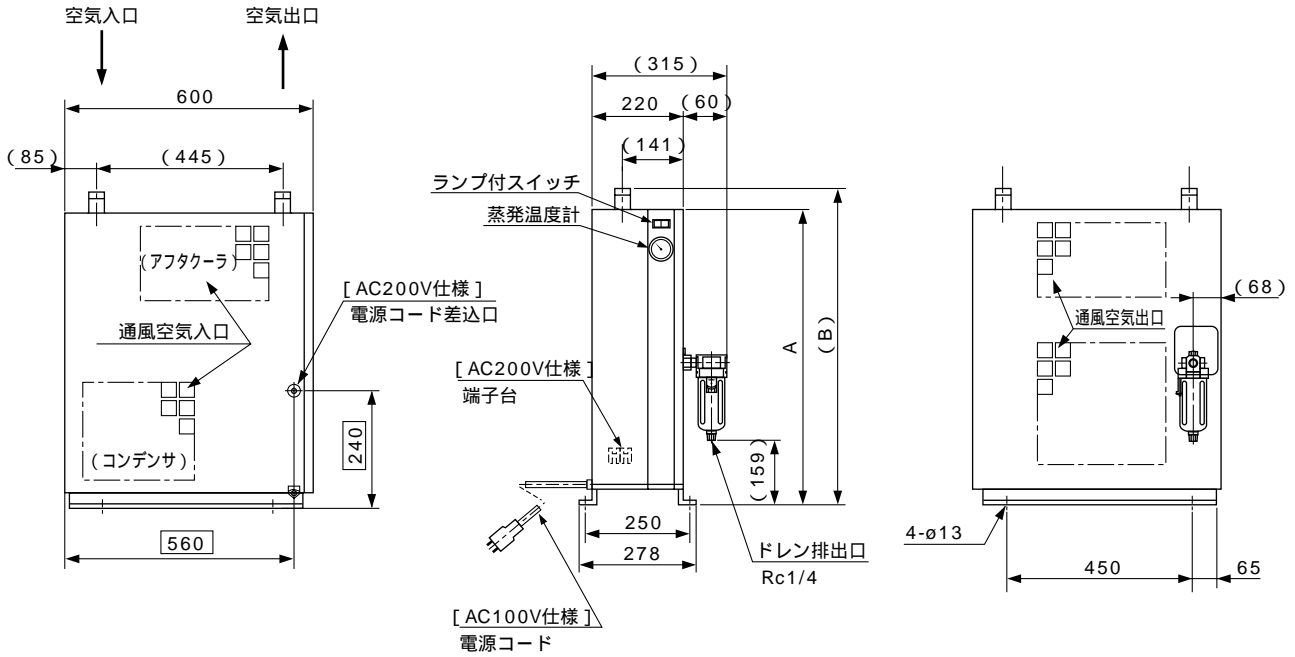


型式	管接続口径	A	B	C	D	E	F	G	H	J	K	L		
IDU3D	Rc 3/8	246	496	509	87	125	344	23	175	151	44	67	206	356
IDU4D		242	591	606	31	170	469	13	171	179	44	67	202	446

□内寸法は、AC200Vの場合です。

IDU/IDF E Seriesにモデルチェンジしました。
詳細→シートカタログ CAT.S30-8

IDU6D,8D



HA

AT

ID

AMG

AFF

AM

付属
関連

オートドレンは本体に同梱されていますので客先にて取り付けてください。

型式	管接続口径	A	B
IDU6D	R 1/2	710	760
IDU8D	R 3/4	810	860

□ 内寸法は、AC200Vの場合です。

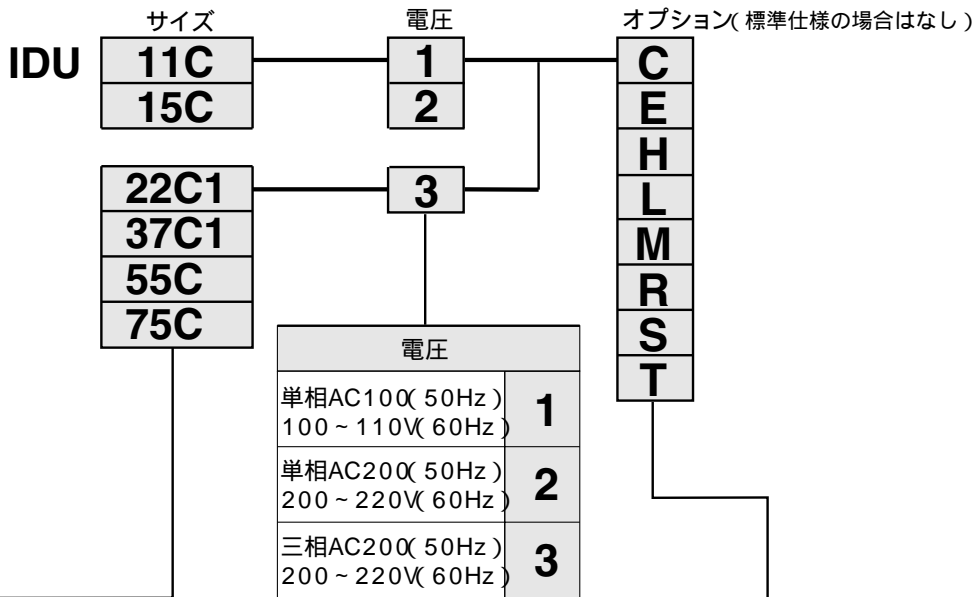
使用冷媒 **R22**

IDU/IDF E Seriesにモデルチェンジしました。
詳細⇒シートカタログ CAT.S30-8

IDU **中型** Series

11C, 15C, 22C1, 37C1, 55C, 75C

型式表示方法



注1 単相200V, 三相200VはS仕様標準装備となります。
注2 HとM, RとSとT, LとMの組合せはできません。

サイズ	コンプレッサ サイズ	使用冷媒
11C	11kW	R22
15C	15kW	
22C1	22kW	
37C1	37kW	
55C	55kW	
75C	75kW	

サイズ	電圧		
	1 単相100V	2 単相200V	3 三相200V
11C			
15C			
22C1			
37C1			
55C			
75C			

オプション 内容 サイズ	C	E	H	L	M	R	S	T
	銅管防 錆処理							
蒸発温 度計付								
中 圧 空気用								
ヘビー デューティ オート ドレン付								
モータ式 オート ドレン付								
漏電ブ レーカ 付								
電源 端子台 接続								
信号・遠 隔操作 端子台付								
11C		標準 装備						
15C								
22C1								
37C1								
55C								
75C								

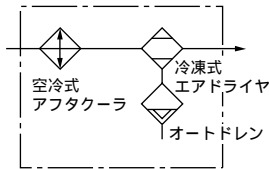
オプションの詳細についてはP.768, P.769をご参照ください。

冷凍式エアドライヤ **IDU** **中型** Series

IDU/IDF E Seriesにモデルチェンジしました。
詳細⇒シートカタログ CAT.S30-8



JIS記号



標準仕様 / 型式

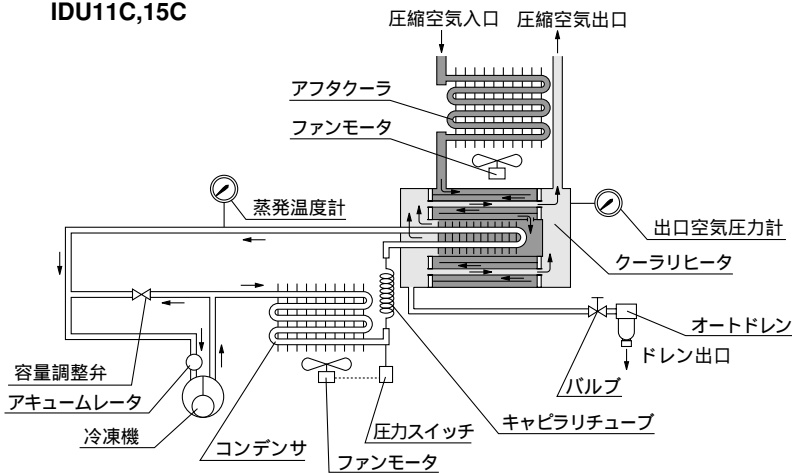
仕様	型式	IDU11C	IDU15C	IDU22C1	IDU37C1	IDU55C	IDU75C	
(注1) 処理空気量 (注3) l/min (ANR)	50Hz	1300	2050	3150	5200	7650	10500	
	60Hz	1500	2400	3700	6100	9000	12400	
適用エアコンプレッサ出力(目安) (スクリュウタイプの場合) kW		11	15	22	37	55	75	
使用圧力範囲 MPa		0.15 ~ 1.0						
入口空気温度 ()		5 ~ 75		5 ~ 70		5 ~ 60		
周囲温度 ()		2 ~ 40(相対湿度85%以下)						
電源 (V) 50/60Hz		単相AC100/100 ~ 110 単相AC200/200 ~ 220		三相AC200/200 ~ 220				
(注1) 消費電力 (W) 50/60Hz	AC 100V	50Hz	360	583				
		60Hz	385	700				
	AC 200V	50Hz	348	597	750	870	1520	2290
		60Hz	384	690	880	1040	1910	2770
(注4) 適用漏電ブレーカ容量 (A)		10(AC100V) 5(AC200V)		10		15		
コンデンサ		プレートフィンチューブ型 強制空冷式						
冷媒制御方式		キャピラリチューブ						
容量制御方式		容量調整弁によるホットガスバイパス方式						
冷媒		R22						
オートドレン		AD44-X445						
管接続口径		R 3/4	R1	R1 1/2	R2			
質量 (kg)		59	66	83	114	160	185	
塗装色		マンセル10Y8/0.5(アーバンホワイト)						

(注1) 条件IDU11C ~ 37C1の場合 / 入口空気圧力0.7MPa、入口空気温度: 55、周囲温度: 32、出口空気圧力露点: 10
条件IDU55C、75Cの場合 / 入口空気圧力0.7MPa、入口空気温度: 50、周囲温度: 32、出口空気圧力露点: 10
(注2) 定格仕様以外は型式の選定方法によって型式を選定してください。
(注3) l/min(ANR)は20 大気圧、相対湿度65%での状態値を表わします。
(注4) 漏電ブレーカは、感度電流30mA以下を別途購入してください。

HA
AT
ID
AMG
AFF
AM
付属
関連

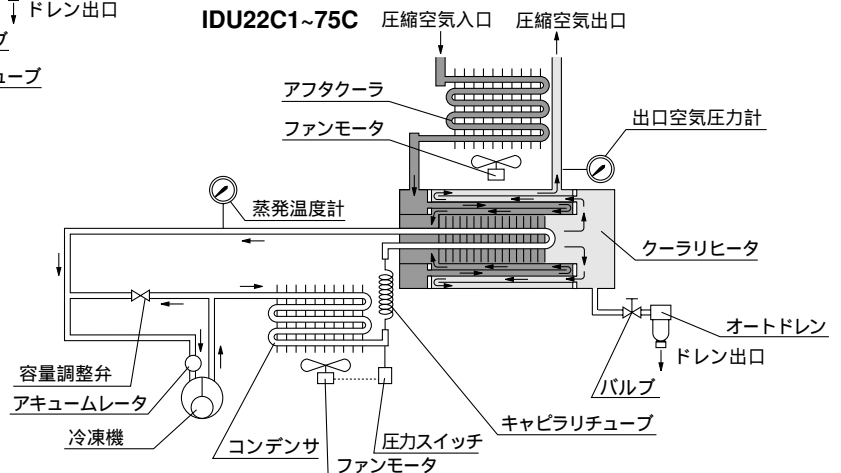
構造原理図

IDU11C,15C

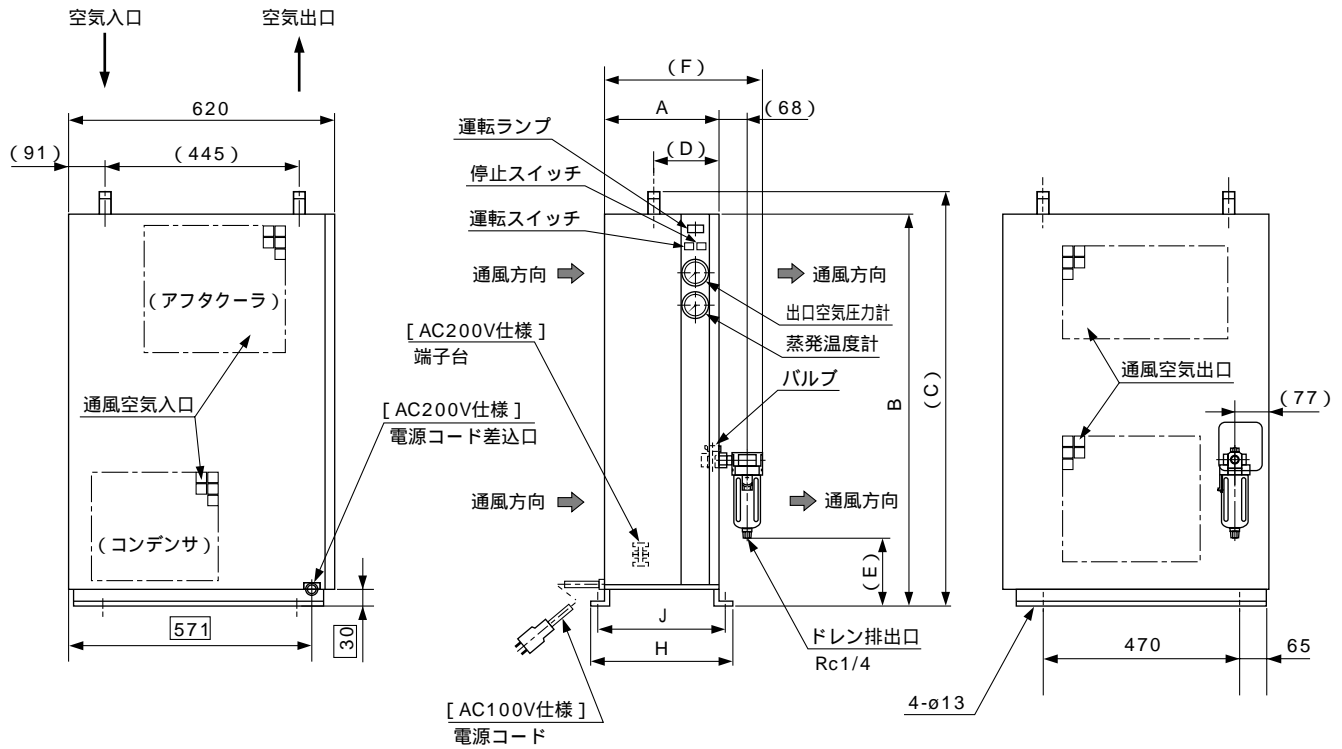


エアドライヤに入ってきた湿った熱い空気は空冷式のアフタクーラで予冷されたあと、冷却除湿された冷たい空気とリヒータで熱交換して更に予冷されます。つぎにクーラ部に入り冷たいフロンに熱を奪われ冷却され、水分が凝縮されます。凝縮した水分は、オートドレンから自動的に排出されます。最後にリヒータ部でエアドライヤに入ってくる熱い空気と熱交換し加熱昇温され暖かく乾燥した状態でエアドライヤから出てゆきます。

IDU22C1~75C



IDU11C,15C



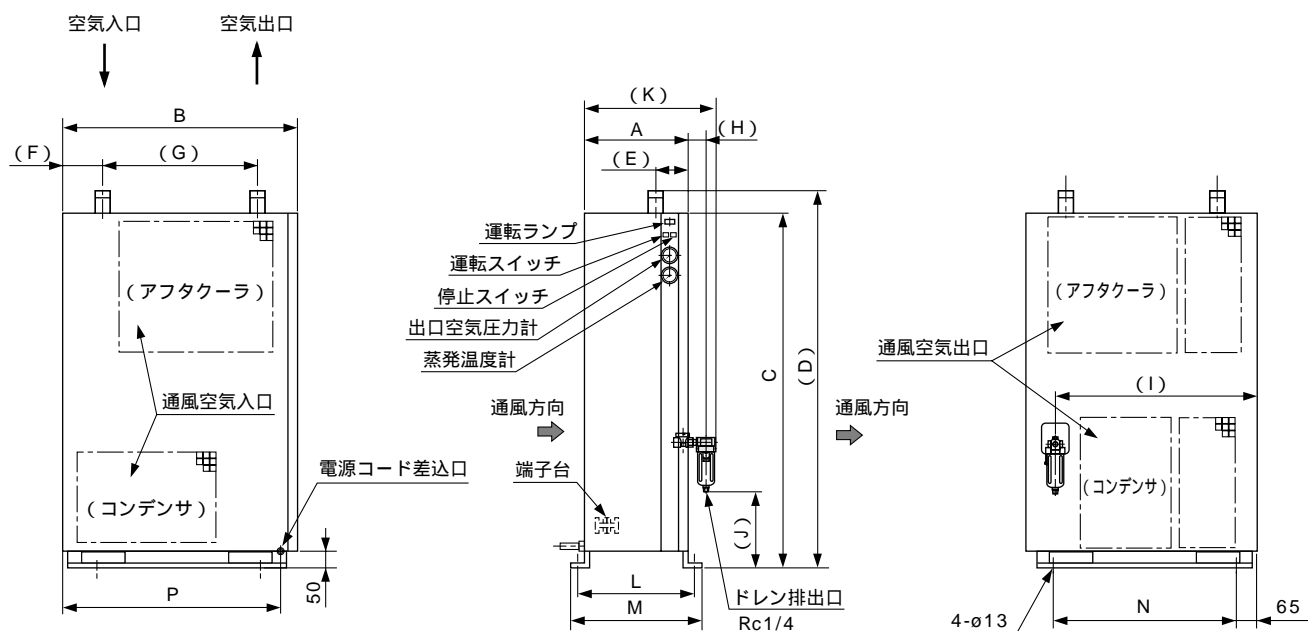
オートドレンは本体に同梱されていますので客先にて取り付けてください。

型式	管接続口径	A	B	C	D	E	F	J	H
IDU11C	R ³ / ₄	260	910	959	152	157	363	289	317
IDU15C	R1	280	960	1009	175	207	383	309	337

□ 内寸法は、AC200Vの場合です。

IDU/IDF E Seriesにモデルチェンジしました。
詳細⇒シートカタログ CAT.S30-8

IDU22C1,37C1,55C,75C



- HA
- AT
- ID**
- AMG
- AFF
- AM
- 付属
関連

オートドレンは本体に同梱されていますので客先にて取り付けてください。

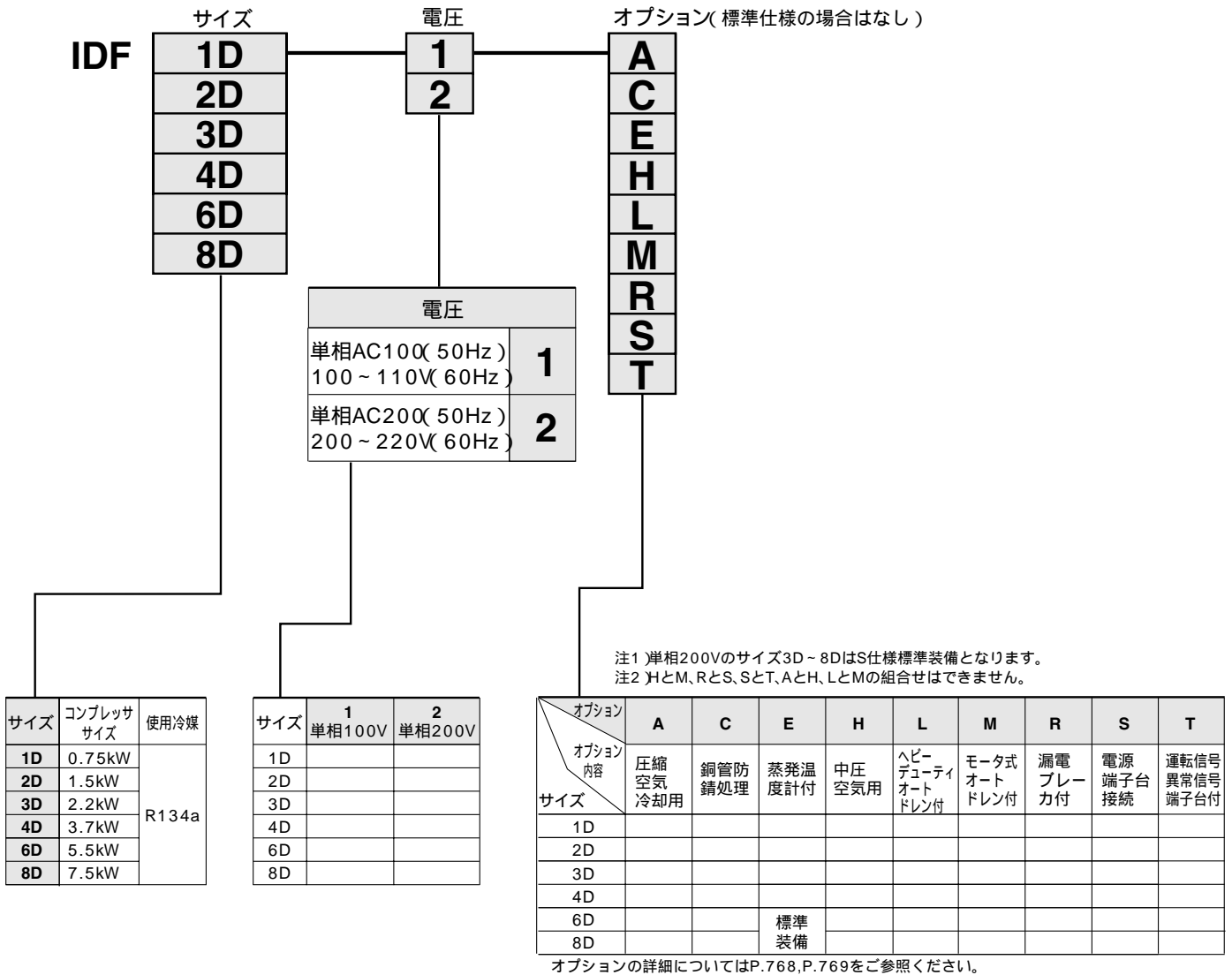
型式	管接続口径	A	B	C	D	E	F	G	H	I	J	K	L	M	N	P
IDU22C1	R1	300	750	1155	1235	71	70	445	63	642	219	398	328	356	600	700
IDU37C1	R1 1/2	360	830	1260	1350	112	136	550	68	722	269	463	388	416	680	780
IDU55C	R2	405	850	1340	1440	87	155	530	68	722	267	508	433	461	700	800
IDU75C	R2	425	850	1475	1575	87	220	530	68	722	317	528	453	481	700	800

使用冷媒 **R134a**

IDF **小型** Series

1D,2D,3D,4D,6D,8D

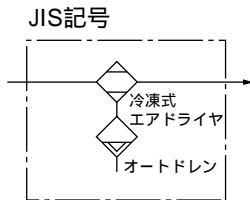
型式表示方法



IDU/IDF E Seriesにモデルチェンジしました。
詳細⇒シートカタログ CAT.S30-8

標準仕様 / 型式

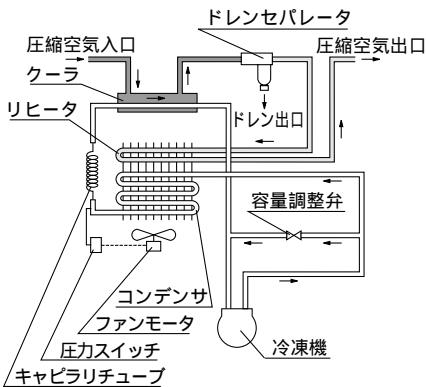
仕様	型式	IDF1D	IDF2D	IDF3D	IDF4D	IDF6D	IDF8D	
(注1) 処理空気量	50Hz	100	200	300	430	640	850	
(注3) l/min (ANR)	60Hz	120	235	350	500	750	1000	
適用エアコンプレッサ出力 (目安) スクルータイプの場合 (kW)		0.75	1.5	2.2	3.7	5.5	7.5	
使用圧力範囲 (MPa)		0.15 ~ 1.0						
入口空気温度 ()		5 ~ 50						
周囲温度 ()		2 ~ 40 (相対湿度85%以下)						
電源 (V) 50/60Hz		単相AC100/100 ~ 110			単相AC100/100 ~ 110 単相AC200/200 ~ 220			
(注1) 消費電力 (W)	AC	50Hz	184	187	210	207	283	283
		60Hz	213	210	260	250	330	330
	AC	50Hz			195	202	280	280
		60Hz			240	245	328	328
(注4) 適用漏電ブレーカ容量 (A)		10 (AC100V) 5 (AC200V)						
コンデンサ		プレートフィンチューブ型 強制空冷式						
冷媒制御方式		キャピラリチューブ						
容量制御方式		容量調整弁によるホットガスバイパス方式						
冷媒		R134a						
オートドレン		AD53	AD43		AD44-X445			
管接続口径		Rc ³ /8			R ¹ /2	R ³ /4		
質量 (kg)		15	16	18	26	32	32	
塗装色		マンセル10Y8/0.5 (アーバンホワイト)						



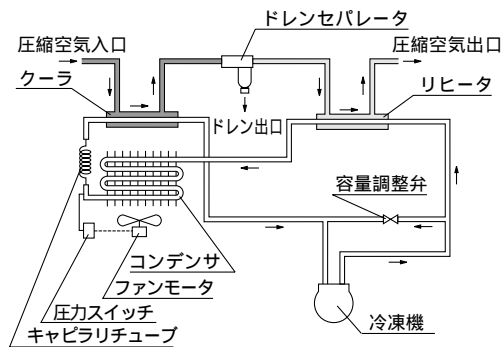
(注1) 条件IDF1Dの場合 / 入口空気圧力0.7MPa、入口空気温度: 35、周囲温度: 32、出口空気圧力露点: 10
条件IDF2D ~ 8Dの場合 / 入口空気圧力0.7MPa、入口空気温度: 40、周囲温度: 32、出口空気圧力露点: 10
(注2) 定格仕様以外は型式の選定方法によって型式を選定してください。
(注3) l/min (ANR)は20 大気圧、相対湿度65%での状態値を表わします。
(注4) 漏電ブレーカは感度電流30mA以下を別途購入してください。

構造原理図

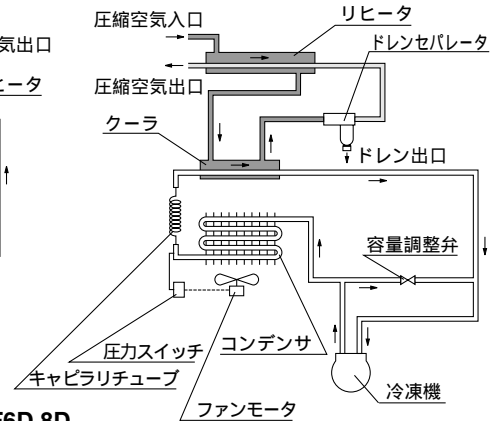
IDF1D



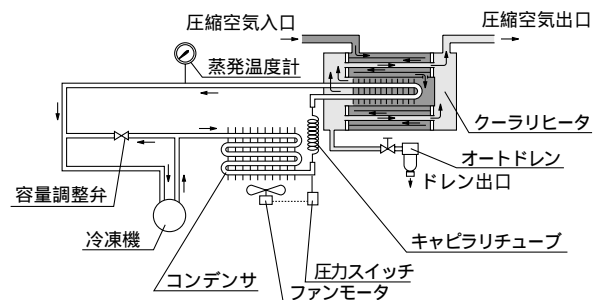
IDF2D,3D



IDF4D



IDF6D,8D



エアドライヤに入ってきた湿った熱い空気は、クーラで冷却されます。この時凝縮された水分はドレンセパレータで空気から分離され自動的に排出されます。水分が分離された空気はリヒータによりほぼ周囲温度まで加熱され乾燥した空気となって二次側に供給されます。

HA

AT

ID

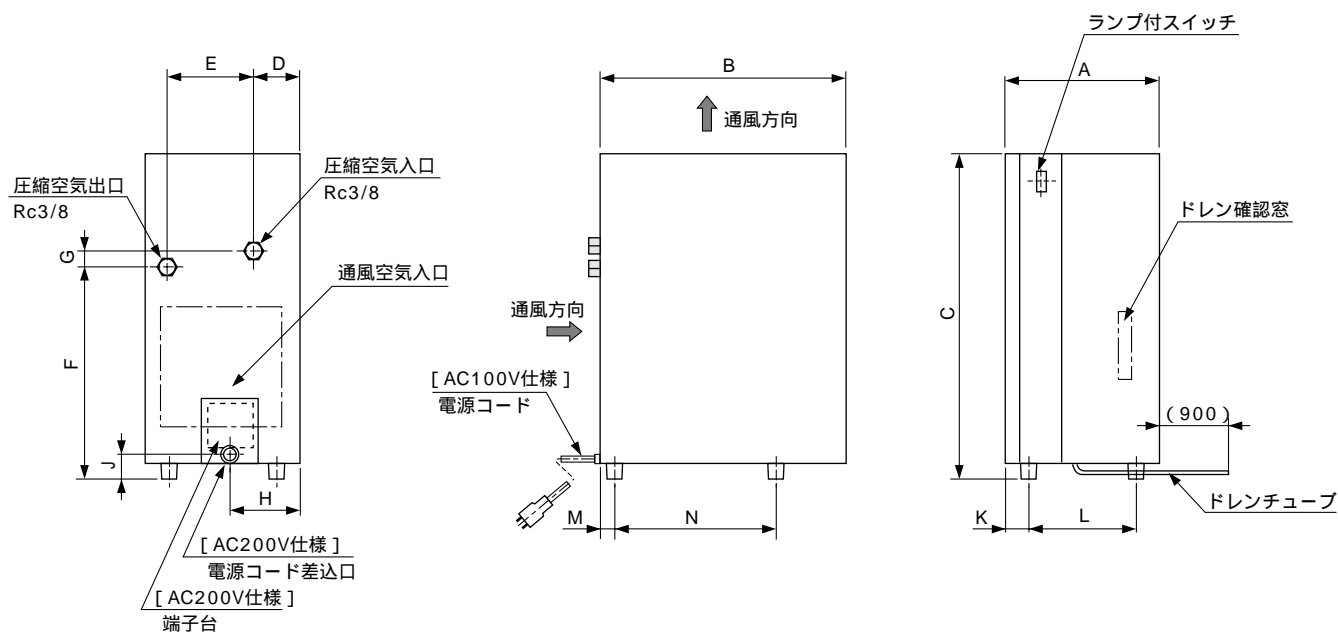
AMG

AFF

AM

付属
関連

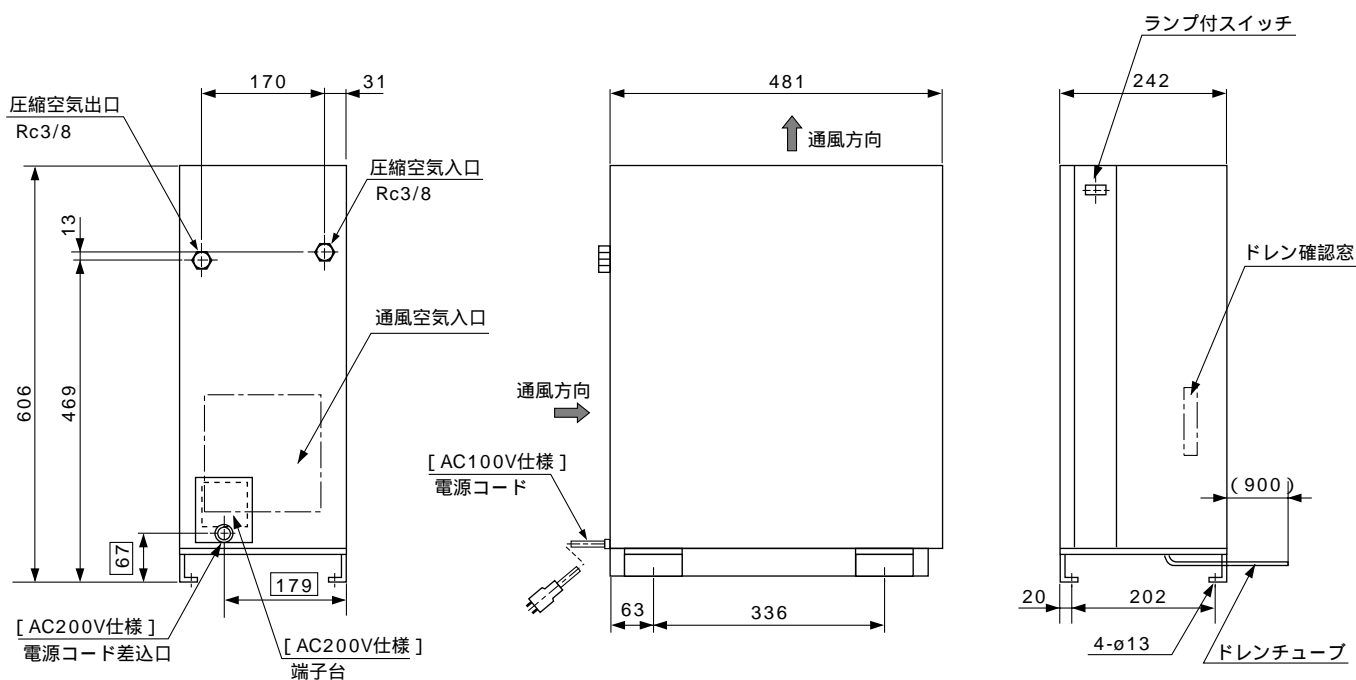
IDF1D,2D,3D



型式	管接続口径	A	B	C	D	E	F	G	H	J	K	L	M	N
IDF1D	Rc3/8	200	328	395	59	74	247	36	—	—	34	132	38	198
IDF2D		226	328	410	51	125	232	138	—	—	38	150	24	217
IDF3D		226	358	470	67	125	304	33	103	28	36	154	21	236

□内寸法は、AC200Vの場合です。

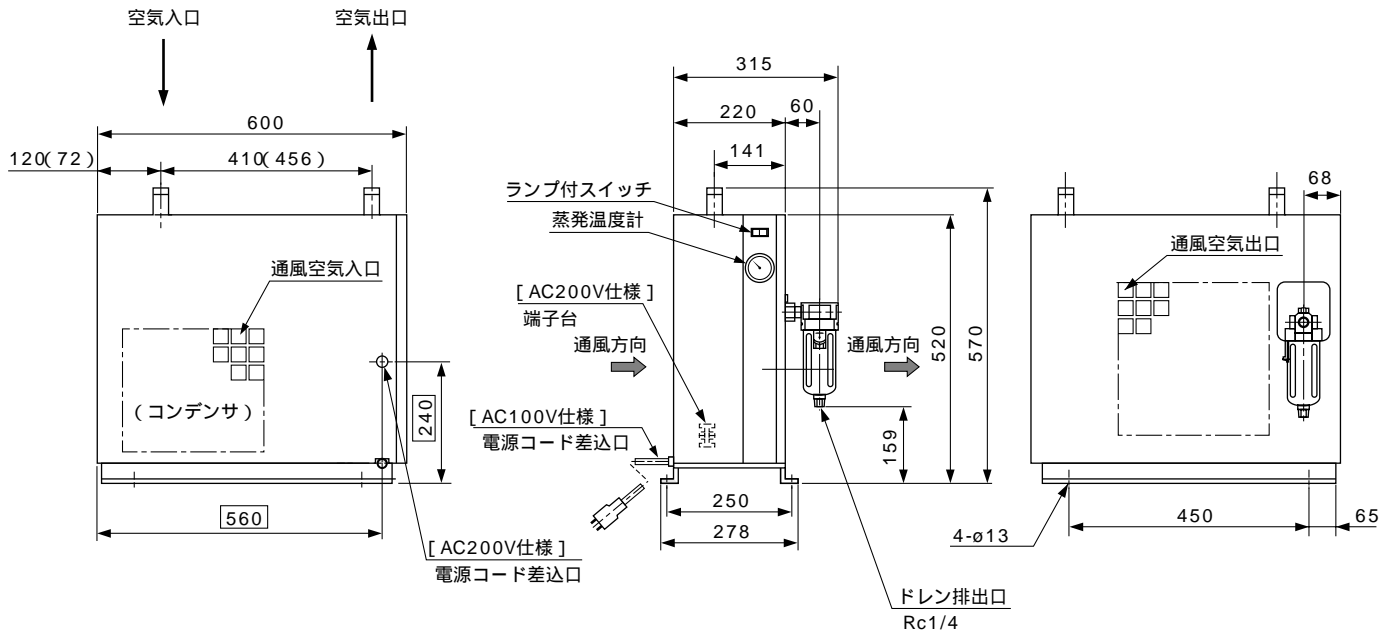
IDF4D



□内寸法は、AC200Vの場合です。

IDF6D,8D

IDU/IDF E Seriesにモデルチェンジしました。
 詳細⇒シートカタログ CAT.S30-8



HA

AT

ID

AMG

AFF

AM

付属
関連

オートドレンは本体に同梱されていますので客先にて取り付けください。

型式	管接続口径
IDF6D	R ¹ / ₂
IDF8D	R ³ / ₄

□ 内寸法は、AC200Vの場合です。

() はオプション仕様 (-A) の圧縮空気冷却用の寸法です。

オプション仕様の圧縮空気冷却用は空気入口と出口が逆になります。

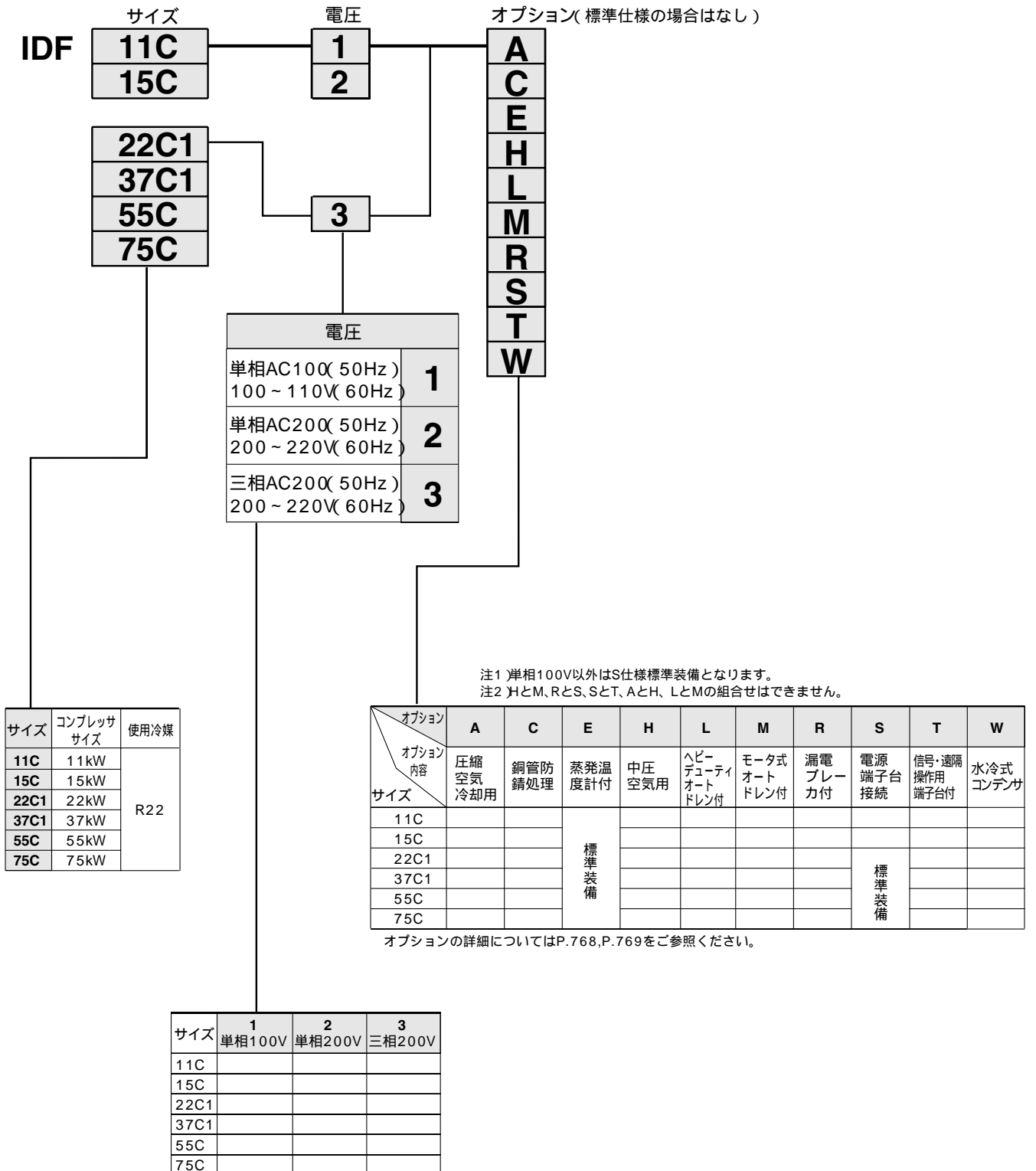
使用冷媒 **R22**

IDU/IDF E Seriesにモデルチェンジしました。
詳細⇒シートカタログ CAT.S30-8

IDF 中型 Series

11C, 15C, 22C1, 37C1, 55C, 75C

型式表示方法

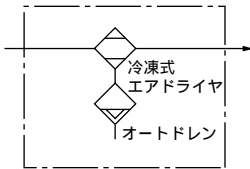


IDU/IDF E Seriesにモデルチェンジしました。
詳細⇒シートカタログ CAT.S30-8

標準仕様 / 型式



JIS記号

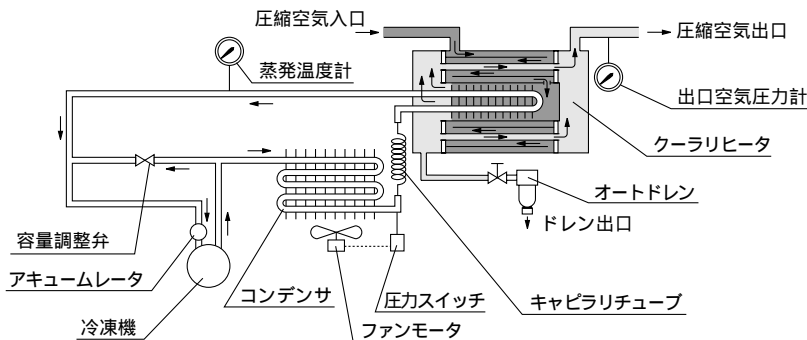


仕様	型式	IDF11C	IDF15C	IDF22C1	IDF37C1	IDF55C	IDF75C	
(注1) 処理空気量 (注3) l/min (ANR)	50Hz	1300	2050	3150	5200	7650	10500	
	60Hz	1500	2400	3700	6100	9000	12400	
適用エアコンプレッサ出力(目安) スクルータイプの場合(kW)		11	15	22	37	55	75	
使用圧力範囲 MPa		0.15 ~ 1.0						
入口空気温度 ()		5 ~ 50						
周囲温度 ()		2 ~ 40(相対湿度85%以下)						
電源 (V) 50/60Hz	単相AC100/100 ~ 110		三相AC200/200 ~ 220					
	単相AC200/200 ~ 220							
(注1) 消費電力 (W) 50/60Hz	AC 100V	50Hz	320	543				
		60Hz	347	662				
	AC 200V	50Hz	308	561	670	750	1400	2100
		60Hz	346	652	800	880	1750	2500
(注4) 適用漏電ブレーカ容量 (A)		10(AC100V) 5(AC200V)		10		15		
コンデンサ		プレートフィンチューブ型 強制空冷式						
冷媒制御方式		キャピラリチューブ						
容量制御方式		容量調整弁によるホットガスバイパス方式						
冷媒		R22						
オートドレン		AD44-X445						
管接続口径		R ³ / ₄	R1	R1 ¹ / ₂	R2			
質量 (kg)		47	50	60	72	114	126	
塗装色		マンセル10Y8/0.5(アーバンホワイト)						

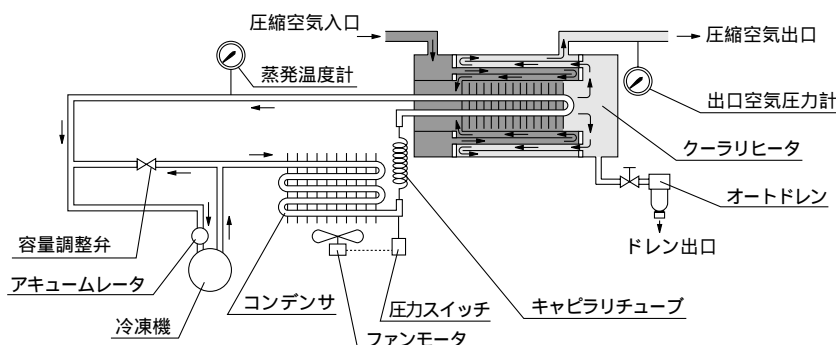
(注1) 条件IDF11C~75Cの場合 / 入口空気圧力0.7MPa、入口空気温度：40、周囲温度：32、出口空気圧力露点：10
 (注2) 定格仕様以外は 型式の選定方法によって型式を選定してください。
 (注3) l/min(ANR)は20 大気圧、相対湿度65%での状態値を表わします。
 (注4) 漏電ブレーカは感度電流30mA以下を別途購入してください。

構造原理図

IDF11C,15C



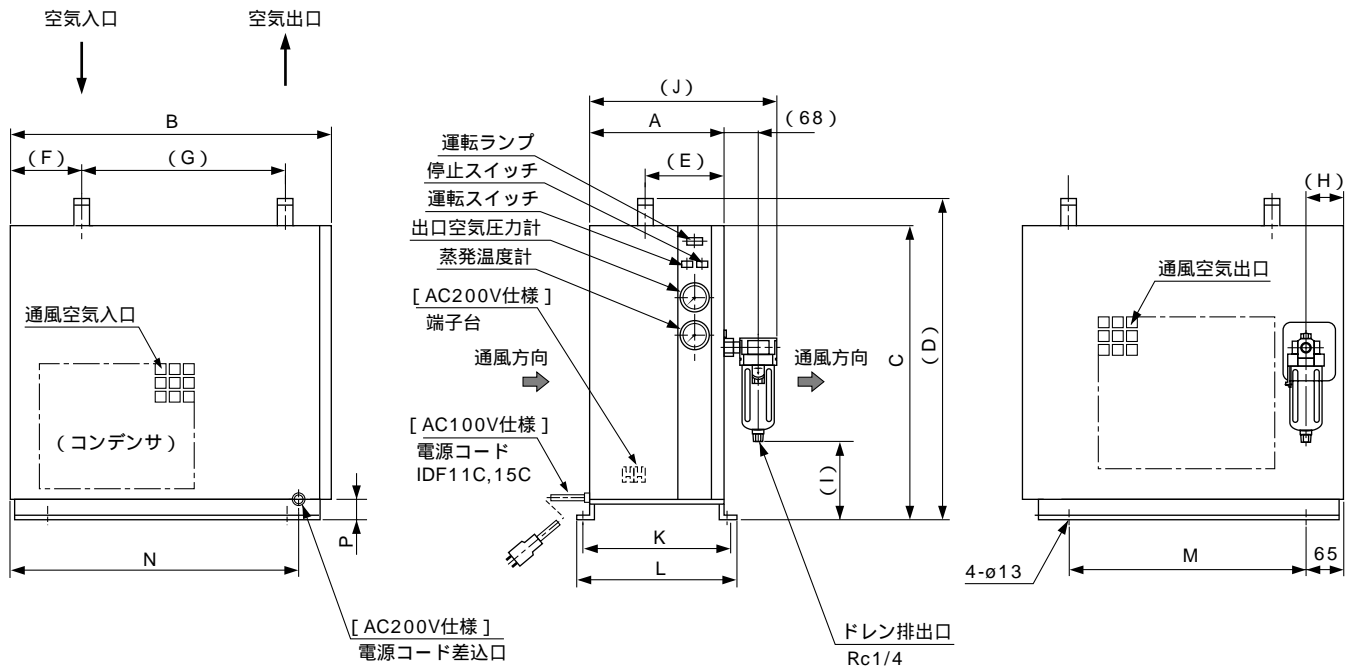
IDF22C1,37C,55C,75C



エアドライヤに入ってきた湿った熱い空気は最初にリヒータ部に入り、除湿後の冷たい空気と熱交換をして予冷されます。つぎにクーラ部に入り冷たいフィンに熱を奪われ、更に冷却除湿され水分を分離します。最後にリヒータ部でエアドライヤに入ってくる熱い空気と熱交換して加熱昇温され、暖かく乾燥した状態でエアドライヤから出てゆきます。

HA
AT
ID
AMG
AFF
AM
付属
関連

IDF11C,15C,22C1,37C1,55C,75C



オートドレンは本体に同梱されていますので客先にて取付けてください。

型式	管接続口径	A	B	C	D	E	F	G	H	I	J	K	L	M	N	P	
IDF11C	R ³ / ₄	260	620	570	630	152	131(85)	405(450)	77	157	363	289	317	470	580	37	65
IDF15C	R1	280	620	620	680	175	131(85)	405(450)	77	207	383	309	337	470	580	37	65
IDF22C1	R1	295	750	680	760	183	98	405(530)	642	199	398	323	351	600	700	30	
IDF37C1	R1 1/2	320	830	730	810	208	98	405(610)	722	249	423	348	376	680	780	30	
IDF55C	R2	405	850	850	930	85	98	405(610)	722	247	508	433	461	700	800	30	
IDF75C	R2	425	850	900	980	85	98	405(610)	722	297	528	453	481	700	800	30	

□ 内寸法は、AC200Vの場合です。

() はオプション仕様(-A)の圧縮空気冷却用の寸法です。

IDF11C,15Cのみオプション仕様の圧縮空気冷却用は空気入口と出口が逆になります。

IDU·IDF Series オプション仕様

IDU/IDF E Seriesにモデルチェンジしました。
詳細⇒シートカタログ CAT.S30-8

オプション仕様品の型式表示方法については
P750,P754,P758,P762,P765をご参照く
ださい。

A オプション記号 圧縮空気冷却用

冷却除湿した空気を加熱することなく、そのまま取出します。
処理空気量は、標準品よりも少なくなります。

空気入口、出口が標準品と逆になる機種があります。(IDF6D～15C)

IDF1D～4D以外は空気入口、出口の配管寸法が標準品と異なります。

(P.12, 15 参照)

型式		IDF1D	IDF2D	IDF3D	IDF4D
処理空気量ℓ/min (ANR) ^{50/60} Hz	50Hz	85	120	180	215
	60Hz	100	140	210	250
型式		IDF6D	IDF8D	IDF11C	IDF15C
処理空気量ℓ/min (ANR) ^{50/60} Hz	50Hz	320	425	650	1025
	60Hz	375	500	750	1200
型式		IDF22C1	IDF37C1	IDF55C	IDF75C
処理空気量ℓ/min (ANR) ^{50/60} Hz	50Hz	1575	2600	3825	5250
	60Hz	1850	3050	4500	6200

条件: IDF1Dの場合 / 圧力0.7MPa、35 飽和、
周囲温度 32、出口空気温度 10

IDF2D～75Cの場合 / 圧力0.7MPa、
40 飽和、周囲温度 32、出口空気温度 10

C オプション記号 銅管防錆処理

硫化水素、亜硫酸ガスなどの腐食性雰囲気の中で使用する場合に銅、銅合金部の腐食を最小限にします。

特殊工がキシン塗装部: 銅管部と銅合金部。

ただし熱交換部や電気まわりなど機能に支障のある部分を除きます。

注)IDF370Bは、X204で対応。

E オプション記号 蒸発温度計付

冷媒の蒸発温度を表示する温度計(圧力計)を取付たものでメンテナンス、
日常点検の際の目安になります。

IDU6D～75C、IDF6D～370Bは標準装備となります。

H オプション記号 中圧空気用

熱交換器、オートドレン、空気圧力計、ボールバルブなどを標準品から中圧
仕様のものに変更したものです。

最高使用圧力 1.5 MPa

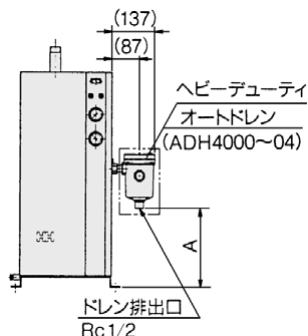
オートドレン品番: AD406-04-X250

L オプション記号 ヘビーデューティオートドレン付

標準品で使用しているフロート式オートドレン(INA20-41-04)をヘビーデ
ューティオートドレン(ADH4000-04)につけかえたものでより確実なドレ
ン排出ができます。

注)IDF120D、150D、190D、240Dは標準装備になります。

IDF370Bは、X205で対応。



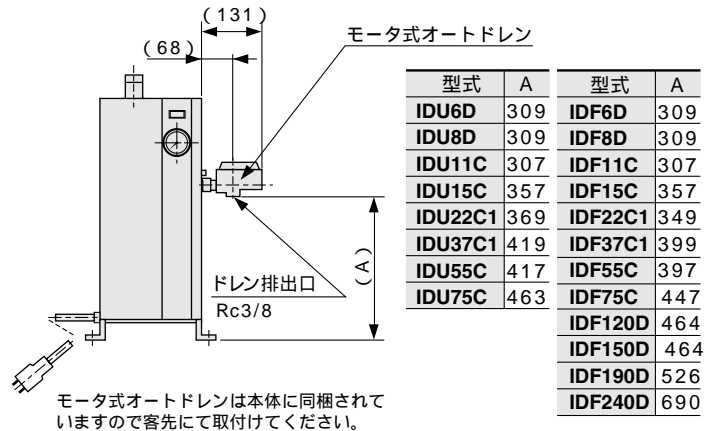
型式	A	型式	A
IDU6D	210	IDF6D	210
IDU8D	210	IDF8D	210
IDU11C	208	IDF11C	208
IDU15C	258	IDF15C	258
IDU22C1	270	IDF22C1	250
IDU37C1	320	IDF37C1	300
IDU55C	318	IDF55C	298
IDU75C	368	IDF75C	348
		IDF120D	365
		IDF150D	365
		IDF190D	427
		IDF240D	592

M オプション記号 モータ式オートドレン付

標準品で使用しているフロート式オートドレン(INA-20-41-04)をモータ
式オートドレン(ADM200-04)につけかえたものでより確実なドレン排出
ができます。

使用空気圧力	ドレンがない場合の放気量
0.3 MPa	6ℓ(ANR) /回
0.5 MPa	10ℓ(ANR) /回
0.7 MPa	14ℓ(ANR) /回

モータ式オートドレンは、1分間に1回(2秒間)作動します。
370Bは標準装備となります。



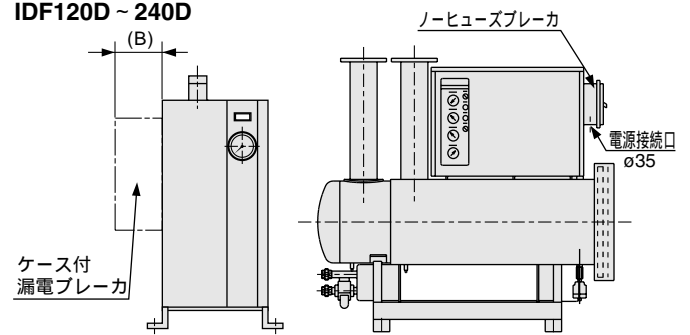
モータ式オートドレンは本体に同梱されて
いますので客先にて取付けてください。

R オプション記号 漏電ブレーカ付

ケース付漏電ブレーカをエアドライバ側面に取付けたもので設置時の電気配
線工数を削減します。(IDF120D～370Bには漏電検知機能はつきません。)

IDU6D～75C
IDF6D～75C
IDF120D～240D

IDF370B
注)IDF370Bは、X202で対応。



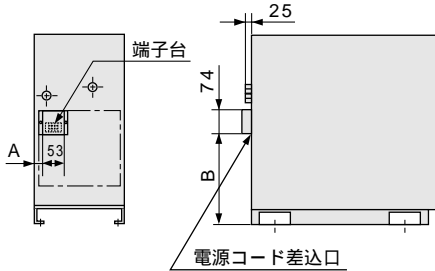
型式	B	ブレーカ容量	感度電流
IDU6D,IDF6D IDU8D,IDF8D IDU11C,IDF11C IDU15C,IDF15C	95	10A(AC100Vタイプ) 5A(AC200Vタイプ)	30mA
IDU22C1,IDF22C1 IDU37C1,IDF37C1		10A	
IDU55C,IDF55C IDU75C,IDF75C		15A	
IDF120D	69	30A	
IDF150D	94	45A	
IDF190D	95	60A	
		75A	
IDF240D			
IDF370B	156	80A	

IDU/IDF E Seriesにモデルチェンジしました。
詳細⇒シートカタログ CAT.S30-8

S オプション記号
電源端子台接続

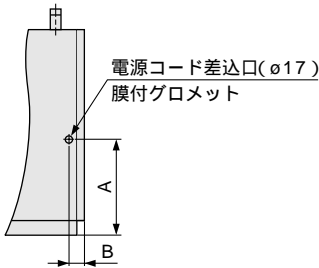
電源の接続を端子台(3P)で行います。

IDU3D,4D, IDF1D ~ 4D



型式	A	B
IDU3D	24	247
IDU4D	20	298
IDF1D	47	123
IDF2D	55	123
IDF3D	37	173
IDF4D	45	197

IDU6D ~ 15C, IDF6D ~ 15C



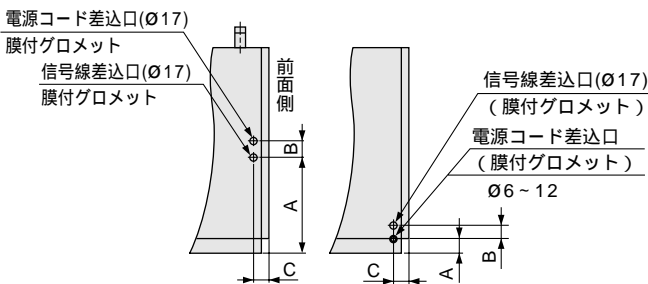
型式	A	B
IDU6D	240	40
IDU8D	240	40
IDU11C	30	49
IDU15C	30	49
IDF6D	240	40
IDF8D	240	40
IDF11C	65	40
IDF15C	65	40

T オプション記号
電源、遠隔操作、運転、異常信号取出用端子台付

電源の接続のほか、エアドライヤの運転・停止を遠隔操作で行える端子や運転信号と異常停止信号を取り出せる端子を設けたものです。(運転信号と異常停止信号は、無電圧接点)IDF120D ~ 370Bは標準装備となります。

IDU6D,8D
IDF6D,8D

IDU11C ~ 75C
IDF11C ~ 75C



型式	A	B	C	型式	A	B	C
IDU6D	240	38	70	IDF6D	240	38	70
IDU8D	240	38	70	IDF8D	240	38	70
IDU11C	30	50	49	IDF11C	65	32	40
IDU15C	30	50	49	IDF15C	65	32	40
IDU22C1	50	45	50	IDF22C1	30	45	50
IDU37C1	50	45	50	IDF37C1	30	45	50
IDU55C	50	45	50	IDF55C	30	45	50
IDU75C	50	45	50	IDF75C	30	45	50

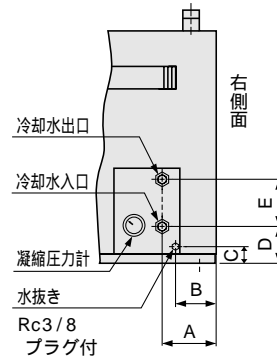
W オプション記号
水冷コンデンサ **IDF37C1 240D**

周囲温度の高い環境(最高43℃)でも処理空気量を減少させることなく使用できます。また、周囲の温度を上昇させないで密閉した室内での使用も可能です。IDF370Bでは標準装備となります。

型式	IDF37C1	IDF55C	IDF75C	IDF120D	IDF150D	IDF190D	IDF240D
コンデンサ	シェルアンドコイル式						
注1) 冷却水量 ℓ/min	6	8	20	50	65	80	90
注2) クーリングタワー能力 RT	2	2	3	5	7.5	7.5	7.5
水量調節装置	圧力式自動給水弁						
水側接続口径(ユニオン)	1/2B	1/2B	0/0B	0/0B	1/2B	1B	1B

注1) 入口水温32℃における定格負荷時の値
注2) 1RT=3,300kcal/hで計算した値

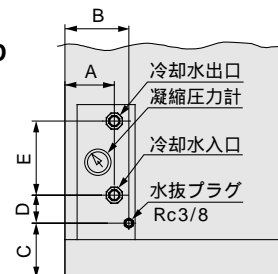
IDF75C



型式	A	B	C	D	E
IDF37C1	425	375	75	153	225
IDF55C	190	140	75	153	225
IDF75C	208	158	66	144	181

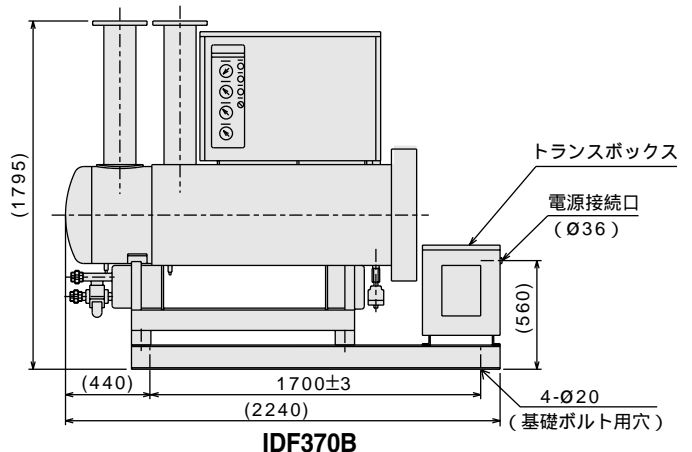
型式	A	B	C	D	E
IDF120D	180	250	160	90	225
IDF50D					
IDF190D	180	250	160	48	273
IDF240D					

IDF120D ~ 240D







電源トランス一体形

標準仕様以外の電源電圧で冷凍式エアドライヤを運転する場合に使用し、電源トランスがドライヤと一体になっています。IDF120D ~ 240Dはトランス内蔵タイプとなり、外形寸法は標準品と同じです。



別売付属品

名称	内容	仕様	適用ドライヤ	寸法表
別置き形 電源トランス 	標準外の電源電圧の使用に対応します。	最高周囲温度 40 (相対湿度85%以下)	全機種	P.771
別置き形 電源トランス 一体用ベース 	別置き形電源トランスとエアドライヤ 本体を一体化するための専用ベース です。	—	IDU3D ~ 15C IDF4D ~ 75C	P.772
防塵フィルタセット 	ゴミやほこりの多い雰囲気の場合でも エアドライヤの性能低下を防止します。	最高周囲温度 40	IDU3D ~ 75C IDF1D ~ 240D	P.772
バイパス 配管セット 	エアドライヤに接続するだけで簡単に バイパス配管ができ現場での工数を 大幅に削減します。	最高使用圧力 1.0MPa 最高使用温度 60	IDU3D ~ 75C IDF1D ~ 75C	P.773

型式表示方法

別置き形電源トランス

IDF — TR 1500 — 5

容量 ●

記号	容量	適用ドライヤ
500	500VA	IDU3D-1 ~ 11C-1、 IDF1D-1 ~ 11C-1
1000	1kVA	IDU15C-1、IDF15C-1
1500	1.5kVA	IDU22C1-3、37C1-3、 IDF22C1-3、37C1-3
4000	4kVA	IDU55C-3、75C-3、 IDF55C-3、75C-3
7000	7kVA	IDF120D
9000	9kVA	IDF150D
14000	14kVA	IDF190D、240D
18000	18kVA	IDF370B

● 電源電圧

記号	一次側電圧	二次側電圧	形式
1	AC110V (50Hz)、 110V ~ 120V (60Hz)	AC100V (50Hz) AC100 ~ 110V (60Hz)	単相 複巻
2	AC200、220、230、240V (50Hz)、 200 ~ 260V (60Hz)		
3	AC380、400、415V (50Hz)、 380 ~ 420V (60Hz)		
4	AC420、440、480V (50Hz)、 420 ~ 520V (60Hz)		
5	AC220V (50Hz)、 220 ~ 240V (60Hz)	AC200 (50Hz) AC200 ~ 220V (60Hz)	三相 単巻
6	AC380、400、415V (50Hz)、 380 ~ 440V (60Hz)		
7	AC440、460V (50Hz)、 440 ~ 500V (60Hz)		
8	AC220、240、380、400、415、 440V (50/60Hz)	AC200V (50/60Hz)	三相 複巻

別置き形電源トランス一体用ベース

IDF — TB 2

● サイズ表示

記号	適用型式
1	IDU3D、IDF4D
2	IDU4D ~ 15C、IDF6D ~ 15C
3	IDF22C1
4	IDF37C1 ~ 75C

IDF1D ~ 3D、IDU22C ~ 75C用はありません。
寸法についてはP.772をご覧ください。

防塵フィルタセット

IDU — FL 22 C

● 適用エアドライヤ

記号	適用ドライヤ	記号	適用ドライヤ	記号	適用ドライヤ
3	IDU3D	6	IDU6D	22	IDU22C1
4	IDU4D	8	IDU8D	37	IDU37C1
		11	IDU11C	55	IDU55C
		15	IDU15C	75	IDU75C

IDF — FL 22 C

● 適用エアドライヤ

記号	適用ドライヤ	記号	適用ドライヤ	記号	適用ドライヤ
1	IDF1D	6	IDF6D	22	IDF22C1
2	IDF2D	8	IDF8D	37	IDF37C1
3	IDF3D	11	IDF11C	55	IDF55C
4	IDF4D	15	IDF15C	75	IDF75C

IDF — FL 120 D

● 適用エアドライヤ

記号	適用ドライヤ
120	IDF120D
150	IDF150D
190	IDF190D
240	IDF240D

バイパス配管セット

IDU — BP 22 C

● 適用エアドライヤ

記号	適用ドライヤ	記号	適用ドライヤ	記号	適用ドライヤ
3	IDU3D	6	IDU6D	22	IDU22C1
4	IDU4D	8	IDU8D	37	IDU37C1
		11	IDU11C	55	IDU55C
		15	IDU15C	75	IDU75C

IDF — BP 22 C

● 適用エアドライヤ

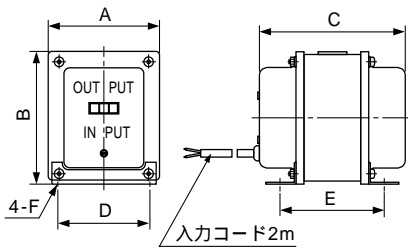
記号	適用ドライヤ	記号	適用ドライヤ	記号	適用ドライヤ
1	IDF1D	6	IDF6D	22	IDF22C1
2	IDF2D	8	IDF8D	37	IDF37C1
3	IDF3D	11	IDF11C	55	IDF55C
4	IDF4D	15	IDF15C	75	IDF75C

オプションA(IDF6D ~ 75C)には紐付きません。特注品で対応します。

IDU/IDF E Seriesにモデルチェンジしました。
詳細⇒シートカタログ CAT.S30-8

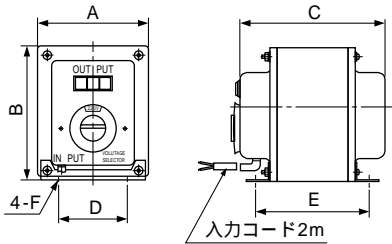
別置き形電源トランス/寸法表

IDF-TR-1



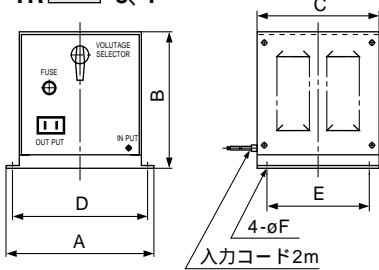
トランス品番	適用ドライヤ	容量	形式	一次側電圧	二次側電圧	A	B	C	D	E	F	質量kg
IDF-TR500-1	IDF1D-1~11C-1 IDU3D-1~11C-1	500VA	単相 単巻	AC110V (50Hz)	AC100V (50Hz)	78	94	100	64	75	4.2×7 (長穴)	1.5
				AC110V ~120V (60Hz)	AC100V ~110V (60Hz)	104	122	134	75	114	4.2×9 (長穴)	4

IDF-TR-2



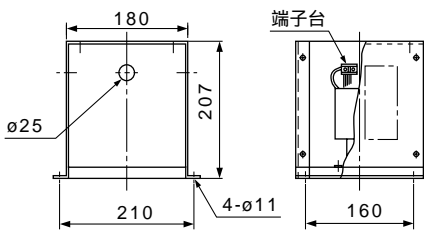
トランス品番	適用ドライヤ	容量	形式	一次側電圧	二次側電圧	A	B	C	D	E	F	質量kg
IDF-TR500-2	IDF1D-1~11C-1 IDU3D-1~11C-1	500VA	単相 単巻	AC200, 220V 230, 240V (50Hz)	AC100V (50Hz)	118	140	163	70	112	5.5×10 (長穴)	6
				AC200V ~260V (60Hz)	AC100V ~110V (60Hz)	118	140	208	70	157		10

IDF-TR-3, 4



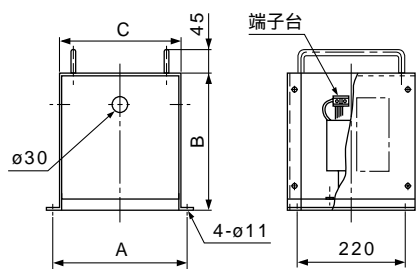
トランス品番	適用ドライヤ	容量	形式	一次側電圧	二次側電圧	A	B	C	D	E	F	質量kg
IDF-TR500-3	IDF1D-1~11C-1 IDU3D-1~11C-1	500VA	単相 単巻	AC380, 400, 415V(50Hz) AC380~420V (60Hz)	AC100V (50Hz) AC110V (60Hz)	230	207	190	210	160	9	15
IDF-TR1000-3	IDF15C-1 IDU15C-1	1kVA										
IDF-TR500-4	IDF1D-1~11C-1 IDU3D-1~11C-1	500VA		AC420, 440, 480V(50Hz) AC420~520V (60Hz)								22
IDF-TR1000-4	IDF15C-1 IDU15C-1	1kVA										

IDF-TR1500-5



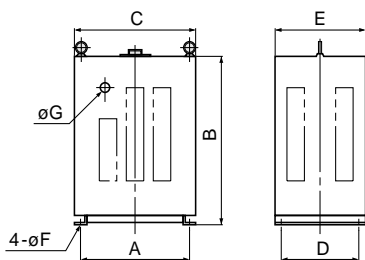
トランス品番	適用ドライヤ	容量	形式	一次側電圧	二次側電圧	質量kg
IDF-TR1500-5	IDF22C1-3 IDF37C1-3 IDU22C1-3 IDU37C1-3	1.5kVA	三相 単巻	220V(50Hz) 220~240V(60Hz)	200V(50Hz) 200~220V(60Hz)	9

IDF-TR-5, 6, 7



トランス品番	適用ドライヤ	容量	形式	一次側電圧	二次側電圧	A	B	C	質量kg
IDF-TR1500-6	IDF22C1-3, 37C1-3 IDU22C1-3, 37C1-3	1.5kVA	三相 単巻	380, 400, 415V(50Hz) 380~400, 400~415, 415~440V(60Hz)	200V(50Hz) 200~220V(60Hz)	275	259	240	18
IDF-TR1500-7	IDF22C1-3, 37C1-3 IDU22C1-3, 37C1-3	1.5kVA		440, 460V(50Hz) 440~460, 460~500V(60Hz)	200V(50Hz) 200~220V(60Hz)	275	259	240	18
IDF-TR4000-5	IDF55C-3, 75C-3 IDU55C-3, 75C-3	4kVA		220V(50Hz) 220~240V(60Hz)	200V(50Hz) 200~220V(60Hz)	275	259	240	14
IDF-TR4000-6	IDF55C-3, 75C-3 IDU55C-3, 75C-3	4kVA		380, 400, 415V(50Hz) 380~400, 400~415, 415~440V(60Hz)	200V(50Hz) 200~220V(60Hz)	355	299	320	35
IDF-TR4000-7	IDF55C-3, 75C-3 IDU55C-3, 75C-3	4kVA		440, 460V(50Hz) 440~460, 460~500V(60Hz)	200V(50Hz) 200~220V(60Hz)	355	299	320	42

IDF-TR-8

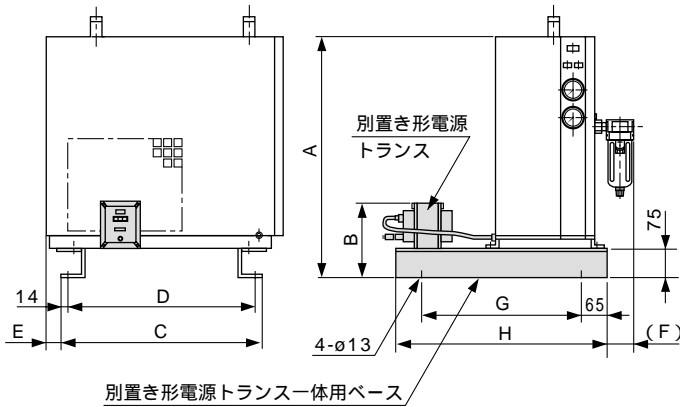


トランス品番	適用ドライヤ	容量	形式	一次側電圧	二次側電圧	A	B	C	D	E	F	G	質量kg
IDF-TR7000-8	IDF120D	7kVA	三相 複巻	220, 240, 380, 400, 415, 440V(50/60Hz)	200V (50/60Hz)	360	540	400	260	300	11	30	94
IDF-TR9000-8	IDF150D	9kVA				400	650	450	300	350	13	40	109
IDF-TR14000-8	IDF190D, 240D	14kVA				400	650	450	300	350	13	40	152
IDF-TR18000-8	IDF370B	18kVA				400	650	450	300	350	13	40	179

HA
AT
ID
AMG
AFF
AM
付属
関連

IDU/IDF E Seriesにモデルチェンジしました。
詳細⇒シートカタログ CAT.S30-8

別置き形電源トランス一体用ベース/寸法表

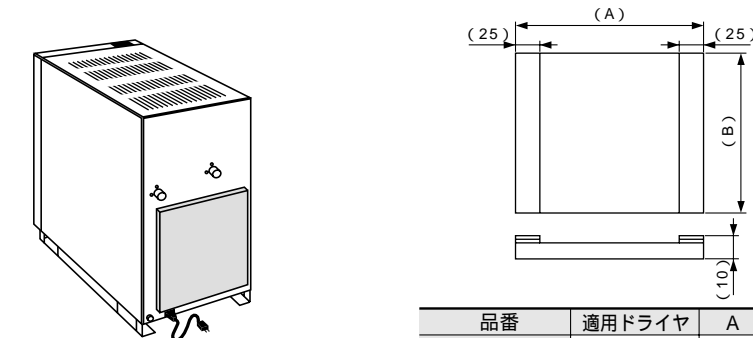


一体用ベース品番	適用ドライヤ	適用トランス型式	A	B	C	D	E	F	G	H	質量kg	
IDF-TB1	IDF4D-1	IDF-TR500-1	171								33	
		IDF-TR500-2	681	217	356	328					37	
		IDF-TR500-3.4	284				53				46	
	IDU3D-1	IDF-TR500-1	171									30
		IDF-TR500-2	584	217	376	348						34
		IDF-TR500-3.4	284									43
IDF-TB2	IDF6D-1	IDF-TR500-1	171								39	
		IDF-TR500-2	595	217	470	442					44	
		IDF-TR500-3.4	284								53	
	IDF8D-1	IDF-TR500-1	171									39
		IDF-TR500-2	595	217	470	442						44
	IDF11C-1	IDF-TR500-1	171									53
		IDF-TR500-2	645	217	490	462	55	69				54
	IDF15C-1	IDF-TR500-1	171									59
		IDF-TR500-2	645	217	490	462						68
	IDF15C-1	IDF-TR1000-1	199									60
		IDF-TR1000-2	695	217	490	462				427	557	66
	IDU4D-1	IDF-TR1000-3.4	284									78
		IDF-TR500-1	171									38
	IDU6D-1	IDF-TR500-2	681	217	466	438	53					43
		IDF-TR500-3.4	284									52
	IDU8D-1	IDF-TR500-1	171									50
		IDF-TR500-2	785	217	470	442						55
	IDU8D-1	IDF-TR500-3.4	284									64
IDF-TR500-1		171									54	
IDU11C-1	IDF-TR500-2	885	217	470	442						59	
	IDF-TR500-3.4	284				55	69				68	
IDU15C-1	IDF-TR500-1	171									66	
	IDF-TR500-2	985	217	490	462						71	
IDU15C-1	IDF-TR500-3.4	284									80	
	IDF-TR1000-1	199									76	
IDU15C-1	IDF-TR1000-2	1035	217	490	462						82	
	IDF-TR1000-3.4	284									94	

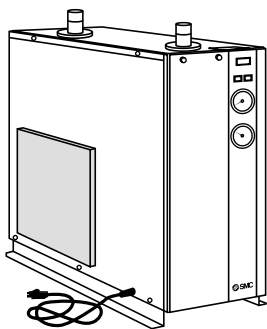
一体用ベース品番	適用ドライヤ	適用トランス型式	A	B	C	D	E	F	G	H	質量kg
IDF-TB3	IDF22C1	IDF-TR1500-5	327								83
		IDF-TR1500-6	755	379	628	600					92
		IDF-TR1500-7	379								
IDF-TB4	IDF37C1	IDF-TR1500-5	327								95
		IDF-TR1500-6	805	379	708	680					104
		IDF-TR1500-7	379				51	69	675	805	
IDF-TB4	IDF55C	IDF-TR4000-5	379								163
		IDF-TR4000-6	925	419	728	700					170
		IDF-TR4000-7	419								
IDF-TB4	IDF75C	IDF-TR4000-5	379								175
		IDF-TR4000-6	975	419	728	700					182
		IDF-TR4000-7	419								

(注)質量にはエアドライヤとトランスを含む。
IDF1D~3D, IDU22C~75C用はありません。

防塵フィルタセット/寸法表



(IDF-FL1C,2C,3C,4C,
IDU-FL3C,4C)



(IDF-FL6C,8C,11C,15C)

品番	適用ドライヤ	A	B
IDF-FL1C	IDF1D	180	145
IDF-FL2C	IDF2D	180	145
IDF-FL3C	IDF3D	225	180
IDF-FL4C	IDF4D	225	180
IDF-FL6C	IDF6D	345	270
IDF-FL8C	IDF8D	345	270
IDF-FL11C	IDF11C	365	270
IDF-FL15C	IDF15C	385	310
IDF-FL22C	IDF22C1	430	310
IDF-FL37C	IDF37C1	555	380
IDF-FL55C	IDF55C	600	410
IDF-FL75C	IDF75C	640	510
IDF-FL120D	IDF120D	360	420
		440	420
IDF-FL150D	IDF150D	360	420
		440	420
IDF-FL190D	IDF190D	250	480
		750	480
IDF-FL240D	IDF240D	440	670
		600	670

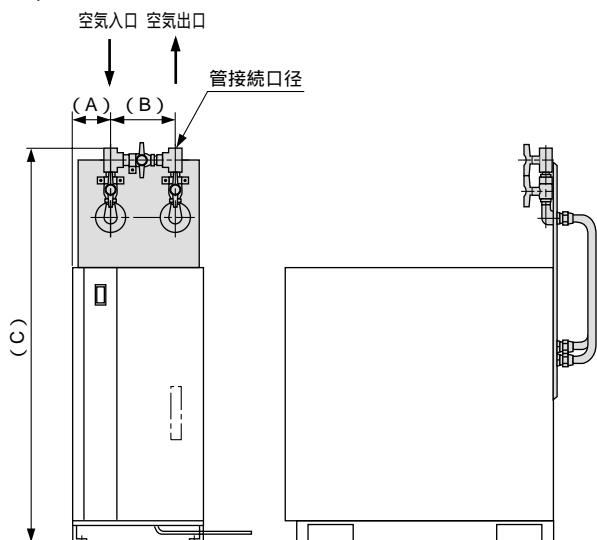
品番	適用ドライヤ	A	B
IDU-FL3C	IDU3D	245	265
IDU-FL4C	IDU4D	240	300
IDU-FL6C	IDU6D	400	170
		345	270
IDU-FL8C	IDU8D	405	
		345	270
IDU-FL11C	IDU11C	395	310
		365	270
IDU-FL15C	IDU15C	395	
		385	310
IDU-FL22C	IDU22C1	480	430
		430	310
IDU-FL37C	IDU37C1	605	475
		555	345
IDU-FL55C	IDU55C	605	475
		600	410
IDU-FL75C	IDU75C	625	550
		640	510

IDU-FL6C~75Cは2枚で1セットです。
IDF-FL120D~240Dは4枚で1セットです。

IDU/IDF E Seriesにモデルチェンジしました。
 詳細⇒シートカタログ CAT.S30-8

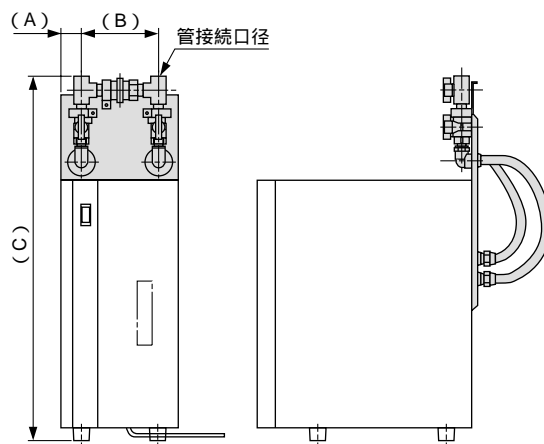
バイパス配管セット/寸法表

IDU3D,4D



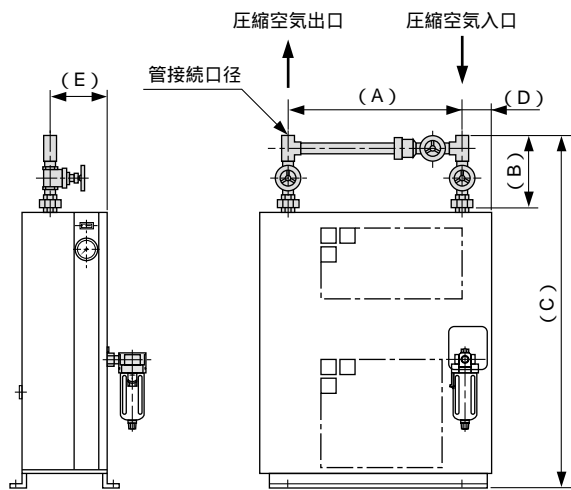
品番	適用ドライヤ	管接続口径 Rc	A	B	C
IDU-BP3C	IDU3D	3/8	77	112	706
IDU-BP4C	IDU4D				

IDF1D,2D,3D,4D



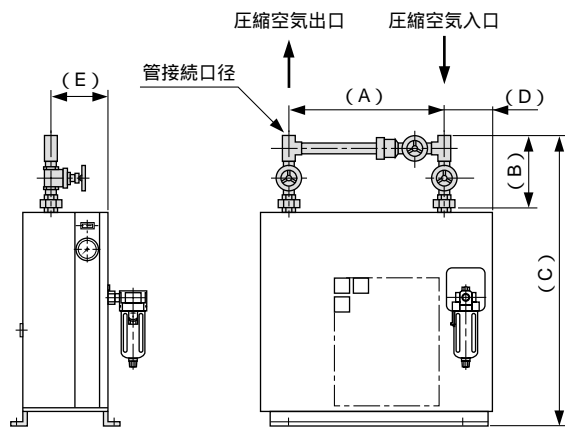
品番	適用ドライヤ	管接続口径 Rc	A	B	C
IDF-BP1C	IDF1D	3/8	34	112	563
IDF-BP2C	IDF2D		62	112	571
IDF-BP3C	IDF3D		57	112	632
IDF-BP4C	IDF4D		66	112	792

IDU6D,8D,11C,15C,22C1,37C1,55C,75C



品番	適用ドライヤ	管接続口径 Rc	A	B	C	D	E
IDU-BP6C	IDU6D	1/2	445	165	915	85	141
IDU-BP8C	IDU8D	3/4	445	196	1045	85	141
IDU-BP11C	IDU11C	3/4	445	196	1155	91	152
IDU-BP15C	IDU15C	1	445	222	1230	91	175
IDU-BP22C	IDU22C1	1	445	222	1445	70	71
IDU-BP37C	IDU37C1	1 1/2	550	280	1615	136	112
IDU-BP55C	IDU55C	2	530	325	1750	155	87
IDU-BP75C	IDU75C	2	530	325	1885	220	87

IDF6D,8D,11C,15C,22C1,37C1,55C,75C



品番	適用ドライヤ	管接続口径 Rc	A	B	C	D	E
IDF-BP6C	IDF6D	1/2	410	165	725	120	141
IDF-BP8C	IDF8D	3/4	410	196	755	120	141
IDF-BP11C	IDF11C	3/4	405	196	815	131	152
IDF-BP15C	IDF15C	1	405	222	890	131	175
IDF-BP22C	IDF22C1	1	405	222	970	91	183
IDF-BP37C	IDF37C1	1 1/2	405	280	1075	98	208
IDF-BP55C	IDF55C	2	405	325	1240	98	85
IDF-BP75C	IDF75C	2	405	325	1290	98	85

オプションAには組付きません。

HA
 AT
 ID
 AMG
 AFF
 AM
 付属
 関連