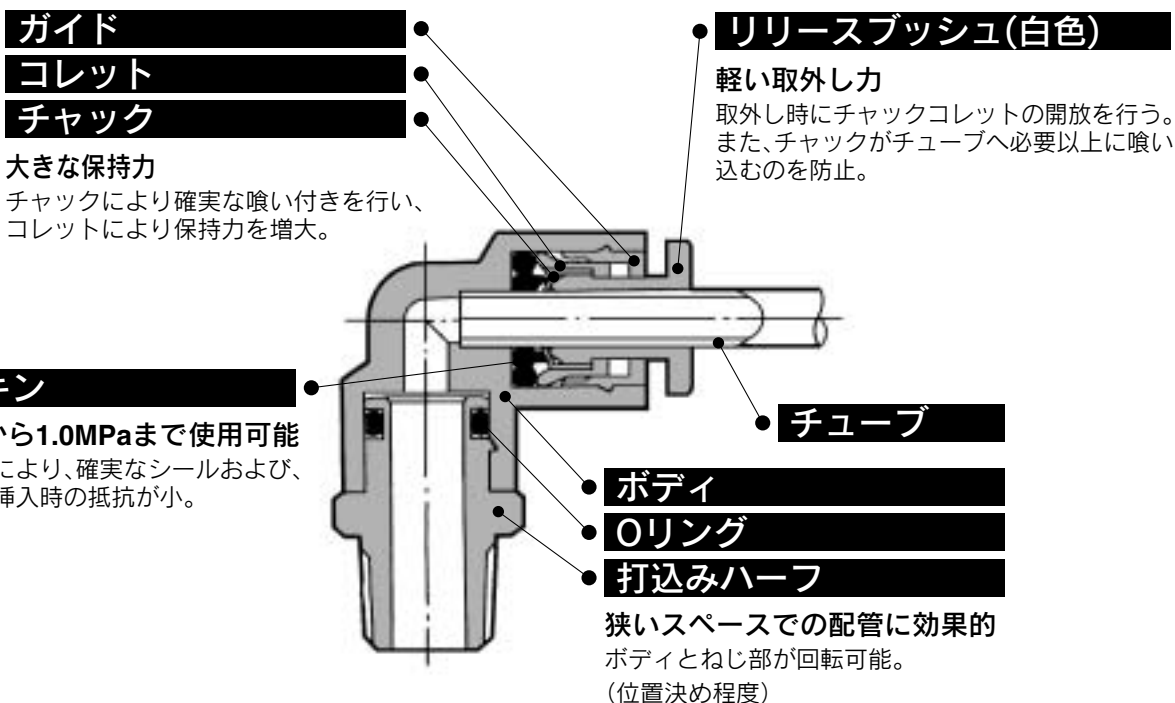


10-KQ series ワンタッチ管継手

構造図



ワンタッチ着脱。
真空-100kPa
使用可能。

- ミリサイズチューブ適用
- 適用チューブ材質
ポリウレタン



適用チューブ

チューブ材質	ポリウレタン
チューブ外径	φ3.2、φ4、φ6、φ8、φ10、φ12、φ16

製品色

シリーズ	ボディ	リリースブッシュ
10-KQシリーズ	白色系	白

仕様

使用流体	空気、水注1)	
最高使用圧力	1.0MPa	
使用真空圧力	-100kPa	
保証耐圧力	3.0MPa	
周囲温度および使用流体温度	-5~60℃、水の場合:0~40℃(凍結なきこと)	
ねじ	取付部	JIS B0203(管用テーパねじ) JIS B0209、2級(メートル並目ねじ)
	ナット部	JIS B0211、2級(メートル細目ねじ)
ねじ部のシール	シール付または、なし	
使用グリース	フッ素系グリース	
発塵量のグレード(詳細→前付13~)	グレード3	

注1)一般工業用水に使用可能です。それ以外で使用される場合は、当社にご相談ください。
またサージ圧は最高使用圧力以下に抑えてご使用ください。

主要部品材質

ボディ	C3604BD無電解ニッケルメッキ付、PBT、PP
打込みハーフ	C3604BD(ねじ部)無電解ニッケルメッキ付
チャック	SUS304
ガイド	SUS304、C3604BD無電解ニッケルメッキ付、POM
コレット、リリースブッシュ	POM
パッキン、Oリング	NBR
ガスケット	SUS304、NBR

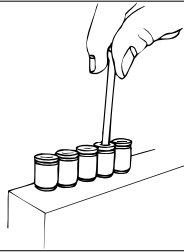
型式

六角穴付ハーフユニオン

10-KQS



ボディ内部の六角穴を六角レンチで締付ける狭いスペース用のハーフユニオン。

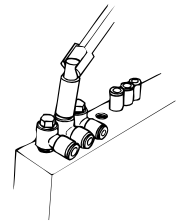


ユニバーサルエルボユニオン

10-KQV



ボディの六角頭部をボックスレンチで締付ける狭いスペース用のエルボユニオン。

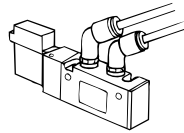


45° エルボユニオン

10-KQK



めねじ部からの45度方向の配管に使用。ハーフユニオンとエルボユニオンの中間的機種。

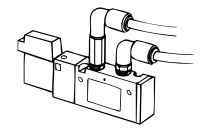


ロングエルボユニオン

10-KQW



基本的にはエルボユニオンと同一に使用。相違点は配管を立体化して継手の干渉を防止する場合に使用。

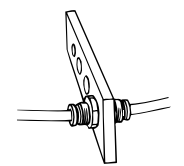


隔壁用ユニオン

10-KQE



パネル取付等のチューブ同士の中継接続に使用。

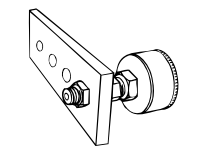


隔壁用メスユニオン

10-KQE



パネル取付等のおねじとチューブの中継接続に使用。

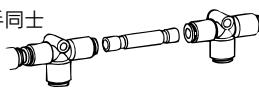


ニップル

10-KQN



ワンタッチ管継手同士の接続に使用。

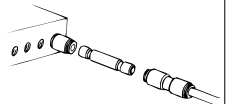


異径ニップル

10-KQN



サイズ違いのワンタッチ管継手同士の接続に使用。



ハーフユニオン

10-KQH



めねじ部からの同一方向の配管に使用。最も一般的な機種。

エルボユニオン

10-KQL



めねじ部からの直角方向の配管に使用。最も一般的な機種。

両口チーズユニオン

10-KQT



両側90度方向のめねじ部からの分岐配管に使用。

メスユニオン

10-KQF



圧力ゲージ等のおねじ部からの配管に使用。

エルボ

10-KQL



直角方向のチューブ同士の接続に使用。

チーズ

10-KQT



両側90度方向のチューブ同士の分岐接続に使用。

ストレート

10-KQH



同一方向のチューブ同士の接続に使用。

ストリートエルボ

10-KQL



ワンタッチ管継手からのチューブ取り出し方向の90度変更に使用。

異径チーズ

10-KQT



両側90度方向にサイズダウンして分岐するチューブ同士の接続に使用。

異径ストレート

10-KQH



サイズ違いのチューブ同士の接続に使用。

レジャーサエルボ

10-KQL



ワンタッチ管継手からのチューブ取り出し方向の90度変更と共にサイズダウンに使用。

異径チーズ

10-KQT



同一方向の配管から90度方向にサイズダウンして分岐するチューブ同士の接続に使用。

クロス

10-KQTW



4方向のチューブ同士の分岐接続に使用。

異径クロス

10-KQTX



4方向のうち両側90度方向をサイズダウンして分岐する。

異径クロス

10-KQTY



3方向にサイズダウンして分岐するチューブ同士の接続に使用。

シリンダ

ロータリアクチュエータ

エアチャック

方向制御機器

駆動制御機器

フィルタ・圧力制御機器

管継手・チューブ

圧縮空気清浄化機器

圧力スイッチ

クリーンガスフィルタ

型式

六角穴付ユニバーサルエルボ 10-KQVS 	ボディ頭部六角穴を六角レンチで締付ける狭いスペース用のエルボユニオン。	トリプルブランチユニバーサルエルボ 10-KQZT 	めねじ部からの直角方向の6分岐配管に使用。チューブ取付方向はフリーで3独立。	ユニオンワイ 10-KQU 	同一方向のチューブ同士の分岐接続に使用。
ブランチエルボユニオン 10-KQLU 	めねじ部からの直角方向の分岐配管に使用。	ブランチエルボ 10-KQLU 	直角方向のチューブ同士の分岐接続に使用。	異径ユニオンワイ 10-KQU 	同一方向にサイズダウンして分岐するチューブ同士の接続に使用。
ユニバーサルメスエルボ 10-KQVF 	めねじおよびおねじ、どちらからでも同一方向および90度方向の分岐に使用、多連続も可能。	ロングストリートエルボ 10-KQW 	ワンタッチ管継手からのチューブ取り出し方向の90度変更に使用。ストリートエルボと同時に使用し立体配管可能。	ブランチユニオンワイ 10-KQU 	ワンタッチ管継手からの同一方向の分岐配管に使用。
メスエルボ 10-KQLF 	おねじ部からの直角方向の配管に使用。	デルタユニオン 10-KQD 	めねじ部からの直角2方向の分岐配管に使用。	ブランチ 10-KQU 	めねじ部からの同一方向の分岐配管に使用。
ダブルユニバーサルエルボ 10-KQVD 	めねじ部からの直角方向の分岐配管に使用。チューブ取付方向はフリーで2独立。	デルタ 10-KQD 	直角3方向のチューブ同士の分岐接続に使用。	レジャーサ 10-KQR 	ワンタッチ管継手のサイズ変更に使用。
トリプルユニバーサルエルボ 10-KQVT 	めねじ部からの直角方向の3分岐配管に使用。チューブ取付方向はフリーで3独立。	ダブルブランチ 10-KQUD 	めねじ部からの同一方向の4分岐配管に使用。	隔壁エルボ 10-KQLE 	パネル取付等のチューブ同士の中継接続と共にチューブ取り出し方向の90度変更に使用。
ブランチユニバーサルエルボ 10-KQZ 	ボディの六角頭部をボックスレンチで締付けると共に分岐配管用のエルボユニオン。	異径ダブルユニオンワイ 10-KQUD 	同一方向にサイズダウンしてチューブ同士の4分岐接続に使用。	アダプタ 10-KQN 	ワンタッチ管継手とRcめねじの接続に使用。
ブランチユニバーサルメスエルボ 10-KQZF 	めねじおよびおねじ、どちらからでも同一方向および90度方向の2分岐配管に使用、多連続も可能。	異径ブランチユニオンワイ 10-KQX 	ワンタッチ管継手からの同一方向の分岐配管と共にサイズダウンに使用。	チューブキャップ 10-KQC 	使用しないチューブを塞ぐ場合に使用。
ダブルブランチユニバーサルエルボ 10-KQZD 	めねじ部からの直角方向の4分岐配管に使用。チューブ取付方向はフリーで2独立。	ダブルブランチユニオンワイ 10-KQXD 	ワンタッチ管継手からの同一方向の4分岐配管に使用。	カラーキャップ 10-KQC 	リリースプッシュに取付け、用途別に色分けし、多数の配管作業に使用。
サービステーズユニオン 10-KQY 	めねじ部からの同一方向および90度方向の分岐配管に使用。			プラグ 10-KQP 	使用しないワンタッチ管継手を塞ぐのに使用。

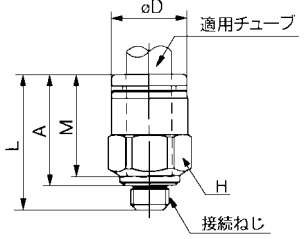
ハーフユニオン：10-KQH

M5,M6の場合

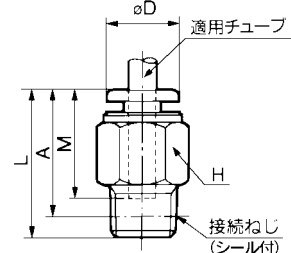
適用チューブ外径 mm	接続ねじ R	型式	H (六角 対辺)	注1) øD	L	※A	M	有効断面積 mm ²		質量 g
								ウレタン		
3.2	M5×0.8	10-KQH23-M5	7	7	16.7	13.6	12.7	2.5		2.1
	1/8	10-KQH23-01S	10	-	22	18	15.5	2.9		9
	1/4	10-KQH23-02S	14	-	19.5	13.5				16
4	M5×0.8	10-KQH04-M5	8	8	17	13.9	12.7	4		2.4
	M6×1.0	10-KQH04-M6	8	-	18	-	16	4		2.5
	1/8	10-KQH04-01S	10	-	22	18				9
	1/4	10-KQH04-02S	14	-	19.5	13.5	16			
6	M5×0.8	10-KQH06-M5	10	10	17.8	14.7	13.5	4		3.3
	M6×1.0	10-KQH06-M6	10	-	19	14.9	17	10.4		3.4
	1/8	10-KQH06-01S	12	-	22.5	18.5				16
	1/4	10-KQH06-02S	14	-	23	17	17			
	3/8	10-KQH06-03S	17	-	22	15.5	27			
	1/8	10-KQH08-01S	14	-	28	24	18.5	18.0		21
1/4	10-KQH08-02S	17	-	26.5	20.5	19				
8	3/8	10-KQH08-03S	17	-	22	15.5	21	26.1		26
	1/8	10-KQH10-01S	17	-	30	26				19
	1/4	10-KQH10-02S	17	-	33.5	27.5				30
10	3/8	10-KQH10-03S	17	-	29	22.5	22	46.1		30
	1/2	10-KQH10-04S	22	-	27	19				53
	1/4	10-KQH12-02S	19	-	34.5	28.5				42
12	3/8	10-KQH12-03S	19	-	30	23.5	25	68.0		34
	1/2	10-KQH12-04S	22	-	30	22				51
	3/8	10-KQH16-03S	24	25.7	39.5	33				61
16	1/2	10-KQH16-04S	24	-	35.5	27.5	25	80.6		47

Rの場合

M5,M6の場合



Rの場合



※ Rねじのねじ込み後の参考寸法

注1) øDは最大径を意味します。

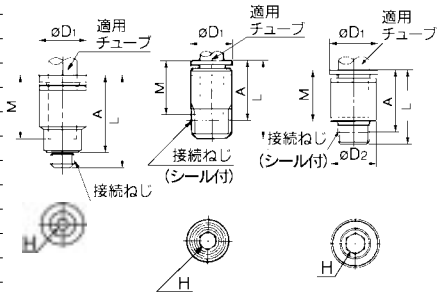
六角穴付ハーフユニオン：10-KQS

M5,M6の場合

適用チューブ外径 mm	接続ねじ R	型式	H (六角 対辺)	注1) øD ₁	øD ₂	L	※A	M	有効断面積 mm ²		質量 g
									ウレタン		
4	M5×0.8	10-KQS04-M5	2.5	8	-	18.7	15.6	12.7	4		2.7
	M6×1.0	10-KQS04-M6	3	9.8	-	18.2	14.1	16	3.6		2.8
6	M5×0.8	10-KQS06-M5	2.5	10	-	19.5	16.4	13.5	4		3.3
	M6×1.0	10-KQS06-M6	3	-	-	19.1	15	17	9.9		3.4
	1/8	10-KQS06-01S	4	11.8	-	24	20				9
	1/4	10-KQS06-02S	4	13.8	-	24	18	17	10.0		15
8	1/8	10-KQS08-01S	5	14	-	28	24	18.5	16.2		12
	1/4	10-KQS08-02S	6	17	-	25.5	19.5				11
	3/8	10-KQS08-03S	6	17	-	27.5	21				24
10	1/8	10-KQS10-01S	5	17	-	30	26	21	16.2		18
	1/4	10-KQS10-02S	8	22	-	27.5	21.5				12
	3/8	10-KQS10-03S	8	22	-	27.5	21				19
	1/2	10-KQS10-04S	8	22	-	28	20				35
12	1/4	10-KQS12-02S	8	19	-	33.5	27.5	22	44.5		23
	3/8	10-KQS12-03S	10	22	-	29	22.5				18
	1/2	10-KQS12-04S	10	22	-	28	20				30
16	3/8	10-KQS16-03S	10	25.7	24	39	32.5	25	68.0		42
	1/2	10-KQS16-04S	12	25.7	24	35	27				25

Rの場合

M5,M6の場合 Rの場合
KQS04~12 KQS16



※ Rねじのねじ込み後の参考寸法

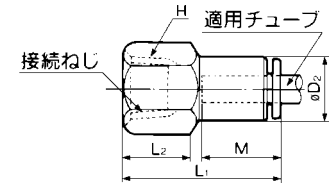
注1) øD₁は最大径を意味します。

メスユニオン：10-KQF

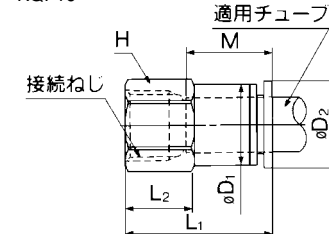
適用チューブ外径 mm	接続ねじ Rc	型式	H (六角 対辺)	注1) øD ₁	øD ₂	L ₁	L ₂	M	有効断面積 mm ²		質量 g
									ウレタン		
4	1/8	10-KQF04-01	14	-	10	27	11	16	4		15
	1/4	10-KQF04-02	17	-	10	31	14		23		
6	1/8	10-KQF06-01	14	-	12	27.5	11	17	10.4		15
	1/4	10-KQF06-02	17	-	12	31	13				22
	3/8	10-KQF06-03	19	-	12	33.5	15				25
8	1/8	10-KQF08-01	14	-	14	29	11	18.5	18.0		17
	1/4	10-KQF08-02	17	-	14	32.5	13				24
	3/8	10-KQF08-03	19	-	14	33.5	14				24
10	1/4	10-KQF10-02	17	-	17	34.5	14	21	29.5		27
	3/8	10-KQF10-03	19	-	17	36.5	15				30
	1/4	10-KQF12-02	19	-	19	35	14				36
12	3/8	10-KQF12-03	19	-	19	37	14	22	46.1		31
	1/2	10-KQF12-04	24	-	19	41	18				52
	3/8	10-KQF16-03	24	25.7	24	38	15				59
16	1/2	10-KQF16-04	24	-	24	43	19	25	80.6		58



KQF04~12



KQF16



注1) øD₁は最大径を意味します。

シリンダ

ロータリ
アクチュエータ

エアチャック

方向制御機器

駆動制御機器

フィルタ・
圧力制御機器

管継手・チューブ

圧縮空気
清浄化機器

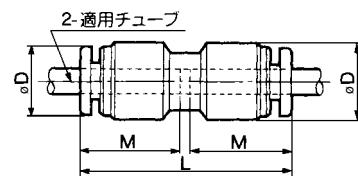
圧力スイッチ

クリーンガスフィルタ

ストレート : **10-KQH**

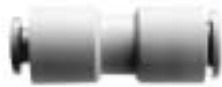


適用チューブ外径 mm	型式	注1) øD	L	M	有効断面積 mm ²	質量 g
					ウレタン	
3.2	10-KQH23-00	9.6	31.5	15.5	2.9	3
4	10-KQH04-00	10.4	32.5	16	4	3
6	10-KQH06-00	12.8	34.5	17	10.4	4
8	10-KQH08-00	15.2	38.5	18.5	18.0	6
10	10-KQH10-00	18.5	42.5	21	29.5	11
12	10-KQH12-00	20.9	44.5	22	46.1	14
16	10-KQH16-00	26.5	51	25	81.1	24

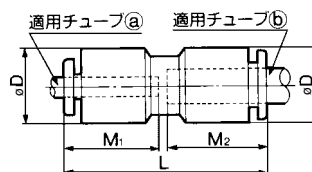


注1) øDは最大径を意味します。

異径ストレート : **10-KQH**



適用チューブ外径 mm		型式	注) øD	L	M ₁	M ₂	有効断面積 mm ²	質量 g
①	②						ウレタン	
3.2	4	10-KQH23-04	10.4	32.5	15.5	16	2.9	3
4	6	10-KQH04-06	12.8	34.5	16	17	5.6	5
6	8	10-KQH06-08	15.2	38.5	17	18.5	10.4	6
8	10	10-KQH08-10	18.5	42	18.5	21	18.0	11
10	12	10-KQH10-12	20.9	44.5	21	22	29.5	14
12	16	10-KQH12-16	26.5	56.5	22	25	46.1	47



注) øDは最大径を意味します。

エルボユニオン : **10-KQL**

M5の場合



M6の場合

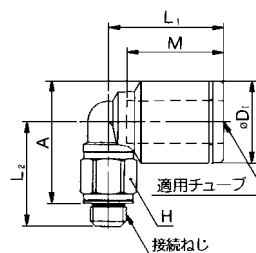


Rの場合

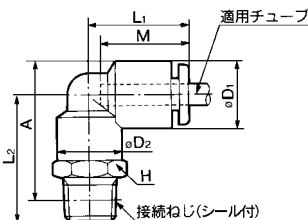


適用チューブ外径 mm	接続ねじ R	型式	H (六角 対辺)	注1) øD ₁ øD ₂		L ₁	L ₂	※A	M	有効断面積 mm ²	質量 g
				ウレタン							
3.2	M5×0.8	10-KQL23-M5	7	8.5	-	15.3	13.2	14.3	12.7	2.2	2.5
	1/8	10-KQL23-01S	10	9.6	10	17.5	21.5	22.5	15.5	2.5	8
	1/4	10-KQL23-02S	14				25.5	24.5			18
4	M5×0.8	10-KQL04-M5	7	9.3	-	15.6	13.7	15.3	12.7	3.5	2.7
	M6×1.0	10-KQL04-M6	8				14.7				3.6
	1/8	10-KQL04-01S	10	10.4	10	18	22	23	16	4.2	10
	1/4	10-KQL04-02S	14				26	25			19
6	M5×0.8	10-KQL06-M5	7	11.6	-	16.1	14.7	17.4	13.5	3.5	3.2
	M6×1.0	10-KQL06-M6	8				15.7				4.1
	1/8	10-KQL06-01S	10				23	25.5			12
	1/4	10-KQL06-02S	14	12.8	10	20	27	27.5	17	9.0	22
8	3/8	10-KQL06-03S	17				29	29			33
	1/8	10-KQL08-01S	12				24.5	28			13
	1/4	10-KQL08-02S	14	15.2	12	23	28.5	30	18.5	14.9	21
10	3/8	10-KQL08-03S	17				30.5	31.5			35
	1/8	10-KQL10-01S	17	18.5	17	26.5	27	32		14.9	25
	1/4	10-KQL10-02S	22				30	33			26
	3/8	10-KQL10-03S	22				32	34.5	21	25.0	36
12	1/2	10-KQL10-04S	22				36	37			63
	1/4	10-KQL12-02S	17	20.9	17	28.5	31	35.5			28
	3/8	10-KQL12-03S	17				33	37	22	39.7	38
16	1/2	10-KQL12-04S	22				37	39.5			65
	3/8	10-KQL16-03S	22	26.5	20.9	34	38	44.5	25	59.9	101
	1/2	10-KQL16-04S	22				41	46		70.9	105

M5,M6の場合



Rの場合



※ Rねじのねじ込み後の参考寸法
注1) øD₁は最大径を意味します。



ブランチエルボユニオン：10-KQLU

M5,M6の場合



Rの場合

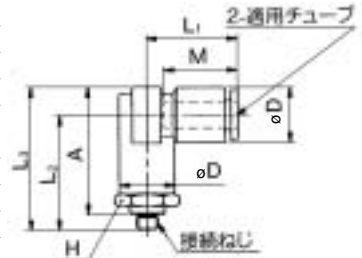
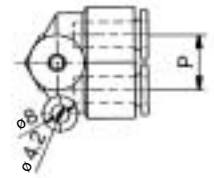


適用チューブ外径 mm	接続ねじ R	型式	H (六角対辺)	注) ϕD	L_1	L_2	L_3	※A	M	P	有効断面積	質量 g
											mm ²	
4	M5×0.8	10-KQLU04-M5	11	10.4	18.5	24	29.5	25.5	16	10.4	4.1	10
	M6×1.0	10-KQLU04-M6				24.5	30					
	1/8	10-KQLU04-01S	14	26.5	32	27.5	4.1	12				
	1/4	10-KQLU04-02S	14	30.5	36	30			21			
6	M5×0.8	10-KQLU06-M5	13	12.8	21	26.5	33	29.5		17	12.8	4.3
	M6×1.0	10-KQLU06-M6				27	33.5					
	1/8	10-KQLU06-01S	14	29.5	36	32	11.0	15				
	1/4	10-KQLU06-02S	14	33	39.5	33.5			22			
3/8	10-KQLU06-03S	17	35	41.5	35	35						
8	1/8	10-KQLU08-01S	17	15.2	24		34	41.5	38	18.5	15.2	18.2
	1/4	10-KQLU08-02S				37	44.5	38.5				
	3/8	10-KQLU08-03S	17	38	45.5	39	35					
	1/4	10-KQLU10-02S	19	40	49.5	43.5		41				
10	3/8	10-KQLU10-03S	22	18.5	27	41	50.5		44	21	18.5	29.0
	1/2	10-KQLU10-04S	22	44.5	54	45.5	64					
	12	1/4	10-KQLU12-02S	22	20.9	29		42.5	53	47	22	20.9
3/8		10-KQLU12-03S	43.5				54	47.5	58			
1/2		10-KQLU12-04S	22	46.5	57	49	65					

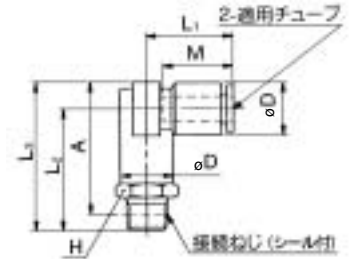
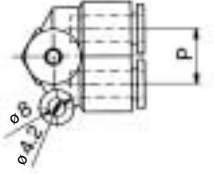
※ Rねじのねじ込み後の参考寸法
注) ϕD は最大径を意味します。



M5,M6の場合



Rの場合



45°エルボユニオン：10-KQK

M5,M6の場合



Rの場合

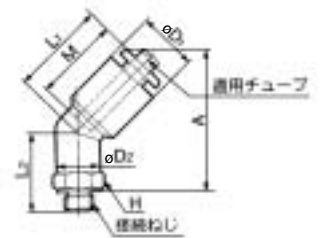


適用チューブ外径 mm	接続ねじ R	型式	H (六角対辺)	注1) ϕD_1	ϕD_2	L_1	L_2	※A	M	有効断面積	質量 g
										mm ²	
4	M5×0.8	10-KQK04-M5	8	10.4	8	17	14.5	26	16	3.4	4
	M6×1.0	10-KQK04-M6					15				
	1/8	10-KQK04-01S	10	20.5	32	10					
	1/4	10-KQK04-02S	14	24.5	34		19				
6	M5×0.8	10-KQK06-M5	8	12.8	8	18		14.5	27.5	17	3.4
	M6×1.0	10-KQK06-M6				18.5	15				
	1/8	10-KQK06-01S	10	20.5	33	6.9	12				
	1/4	10-KQK06-02S	14	24.5	35			33			
3/8	10-KQK06-03S	17	26.5	36.5	10						
8	1/8	10-KQK08-01S	12	15.2		12	20.5	22	37	18.5	19.7
	1/4	10-KQK08-02S			26		39				
	3/8	10-KQK08-03S	17	28	41	35					
	1/8	10-KQK10-01S	17	18.5	17		24	24	42	21	19.7
1/4	10-KQK10-02S	27				43.5					
10	3/8	10-KQK10-03S	22	29	45	21	23.2	36			
	1/2	10-KQK10-04S	22	33	47.5				63		
	12	1/4	10-KQK12-02S	17	20.9	17	25	27.5		45.5	22
3/8		10-KQK12-03S	29.5				47.5				
1/2		10-KQK12-04S	22	33.5	49.5	65					
16	3/8	10-KQK16-03S	22	26.5	20.9		30	32	55	25	55.6
	1/2	10-KQK16-04S				35	56.5	66.1			

※ Rねじのねじ込み後の参考寸法
注1) ϕD_1 は最大径を意味します。



M5,M6の場合



Rの場合



シリンダ

ロータリ
アクチュエータ

エアチャック

方向制御機器

駆動制御機器

フィルタ・
圧力制御機器

管継手・チューブ

圧縮空気
清浄化機器

圧力スイッチ

クリーンガスフィルタ

ユニバーサルエルボユニオン：**10-KQV**

M5の場合



Rの場合

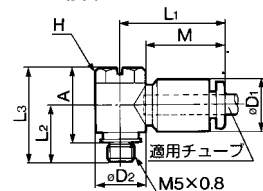


適用チューブ外径 mm	接続ねじ R	型式	H (六角 対辺)	注1) øD ₁	øD ₂	L ₁	L ₂	L ₃	※A	M	有効断面積			
											mm ²	質量 g		
4	M5×0.8 1/8	10-KQV04-M5	8	10.4	9.8	20.5	11	18.5	15	16	2.9	6		
		10-KQV04-01S			13.4	22	14.5	26.5	22.5			14		
6	M5×0.8 1/8	10-KQV06-M5	8	12.8	9.8	23.5	12	18.5	15	17	3.8	7		
		10-KQV06-01S			13.4	24	14.5	26.5	22.5			15		
	1/4	10-KQV06-02S	10	15.4	23.5	18.5	31	25	18.5	20.3	24			
		10-KQV06-03S				20.5	36.5	30			26			
8	1/8	10-KQV08-01S	12	15.2	17.6	28.5	15.5	28.5	24.5	18.5	11.2	24		
	1/4	10-KQV08-02S			14	20.6	27.5	18.5	31.5			25.5	30	30
	3/8	10-KQV08-03S						20.5	36.5			30	47	
10	1/4	10-KQV10-02S	14	18.5	20.6	31	19.5	35.5	29.5	21	20.3	40		
	3/8	10-KQV10-03S					20.5	36.5	30			49		
	1/2	10-KQV10-04S					22	38.5	32			63		
12	3/8	10-KQV12-03S	17	20.9	25.2	34	25	41.5	33.5	22	30.8	80		
	1/2	10-KQV12-04S					26.5	46.5	40.5			103		
	3/8	10-KQV12-03S					29.5	49.5	41.5			110		

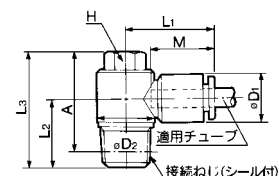
※ Rねじのねじ込み後の参考寸法
注1) øD₁は最大径を意味します。



M5の場合



Rの場合



六角穴付ユニバーサルエルボ：**10-KQVS**

M5の場合



Rの場合

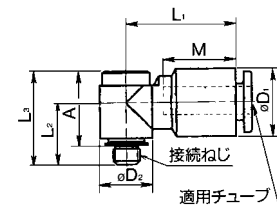


適用チューブ外径 mm	接続ねじ R	型式	H (六角 対辺)	注) øD ₁	øD ₂	L ₁	L ₂	L ₃	※A	M	有効断面積		
											mm ²	質量 g	
4	M5	10-KQVS04-M5	4	10.4	9.8	20.5	10.5	18	15	16	2.9	6	
		10-KQVS04-01S			13.4	22	14.5	26.5	22.5			14	
6	M5	10-KQVS06-M5	4	12.8	9.8	23.5	12	18	15	17	3.8	7	
		10-KQVS06-01S			13.4	24	14.5	26.5	22.5			15	
	1/4	10-KQVS06-02S	6	15.3	23.5	18.5	27	21	18.5	20.3	24		
		10-KQVS06-03S				20.5	32.5	26			47		
8	1/8	10-KQVS08-01S	8	15.2	17.6	28.5	15.5	27	23	18.5	11.2	24	
	1/4	10-KQVS08-02S			10	20.6	27.5	18.5	30			24	30
	3/8	10-KQVS08-03S						20.5	32.5			26	47
10	1/4	10-KQVS10-02S	8	18.5	20.6	31	19.5	31.5	25	21	20.3	32	
	3/8	10-KQVS10-03S					20.5	32.5	26			39	
	1/2	10-KQVS10-04S					22	36	30			67	
12	3/8	10-KQVS12-03S	10	20.9	25.2	34	25	39	31	22	30.8	48	
	1/2	10-KQVS12-04S					26.5	46.5	40.5			67	

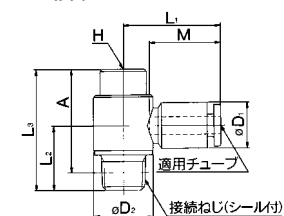
※ Rねじのねじ込み後の参考寸法
注) øD₁は最大径を意味します。



M5の場合



Rの場合



ユニバーサルメスエルボ : 10-KQVF

M5の場合



Rの場合

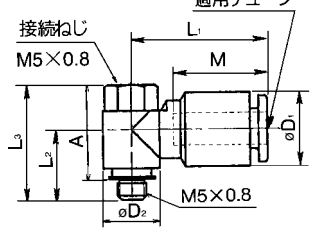


適用チューブ外径 mm	接続ねじ Rc R	型式	H (六角 対辺)	注) øD ₁	øD ₂	L ₁	L ₂	L ₃	※A	M	質量 g					
4	M5×0.8	10-KQVF04-M5	8	10.4	9.8	20.5	11	20	16	16	6					
	1/8	10-KQVF04-01S	14								13.4	22	15.5	29.5	25.5	19
	3/8	10-KQVF04-03S	14								9.8	23.5	12.5	20	16	7
6	M5×0.8	10-KQVF06-M5	8	12.8	13.4	24.5	15.5	29.5	25.5	17	19					
	1/8	10-KQVF06-01S	14								17.6	25	20	38.5	32.5	36
	1/4	10-KQVF06-02S	17								25.2	29.5	25.5	45.5	39	66
8	1/8	10-KQVF08-01S	17	15.2	17.6	28.5	17	31	27	18.5	29					
	1/4	10-KQVF08-02S	19								20.6	31.5	22	41	35	48
	3/8	10-KQVF08-03S	22								25.2	34	24.5	45.5	39	68
10	1/8	10-KQVF10-02S	22	18.5	20.6	31.5	22	41	35	21	48					
	3/8	10-KQVF10-03S	22								25.2	34	24.5	45.5	39	68
	1/2	10-KQVF10-04S	24								27	35	25.5	50	42	93
12	3/8	10-KQVF12-03S	22	20.9	25.2	34	24.5	45.5	39	22	70					
	1/2	10-KQVF12-04S	24								27	35	25.5	50	42	93

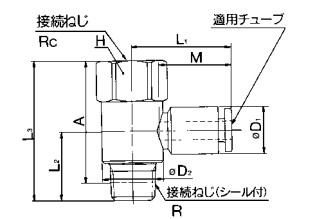
※ Rねじのねじ込み後の参考寸法
注) øD₁は最大径を意味します。



M5の場合



Rの場合



メスエルボ : 10-KQLF

M5の場合



Rの場合

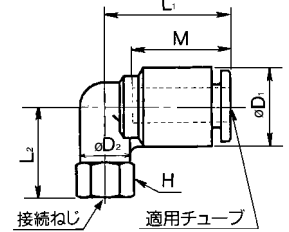


適用チューブ外径 mm	接続ねじ Rc	型式	H (六角 対辺)	注) øD ₁	øD ₂	L ₁	L ₂	M	有効断面積 mm ²		質量 g	
									ウレタン			
4	M5×0.8	10-KQLF04-M5	8	10.4	8	18.5	14.5	16	3.5		5	
	M6×1.0	10-KQLF04-M6	14						15.5	21		13
	1/8	10-KQLF04-01	17						24.5	20		4.2
6	M5×0.8	10-KQLF06-M5	8	12.8	8	20.5	15	17	3.5		5	
	M6×1.0	10-KQLF06-M6	14						16	6		
	1/8	10-KQLF06-01	17						25.5	13		9.0
8	1/8	10-KQLF08-01	14	15.2	12	23.5	23	18.5	14.9		16	
	1/4	10-KQLF08-02	17						26.5	22		
	3/8	10-KQLF08-03	19						27	23		
10	1/4	10-KQLF10-02	17	18.5	17	26.5	28	21	14.9		27	
	3/8	10-KQLF10-03	19						28.5	25.0		46
	1/2	10-KQLF10-04	24						32.5	21		25.0
12	1/4	10-KQLF12-02	17	20.9	17	28.5	29.5	22	39.7		29	
	3/8	10-KQLF12-03	19						30	48		
	1/2	10-KQLF12-04	24						34	48		

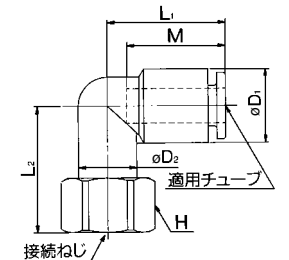
注) øD₁は最大径を意味します。



M5の場合



Rの場合



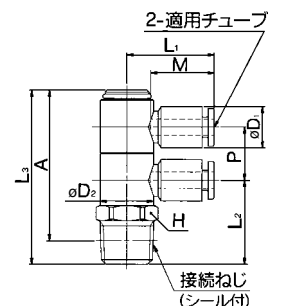
ダブルユニバーサルエルボ : 10-KQVD



適用チューブ外径 mm	接続ねじ R	型式	H (六角 対辺)	注) øD ₁	øD ₂	L ₁	L ₂	L ₃	※A	M	P	質量 g			
4	1/8	10-KQVD04-01S	14	10.4	13.4	22	18.5	41	37	16	13.4	23			
	1/4	10-KQVD04-02S	17									21.5	44	38	29
	3/8	10-KQVD04-03S	17									23.5	46	40	42
6	1/8	10-KQVD06-01S	14	12.8	13.4	24.5	18.5	41	37	17	13.4	24			
	1/4	10-KQVD06-02S	17									21.5	44	38	30
	3/8	10-KQVD06-03S	17									23.5	46	40	42
8	1/8	10-KQVD08-01S	19	15.2	17.6	28.5	21	48	44	18.5	15.9	53			
	1/4	10-KQVD08-02S	21									24	51	45	51
	3/8	10-KQVD08-03S	21									25	52	45.5	60
10	1/2	10-KQVD08-04S	21	18.5	20.6	31.5	28.5	55.5	47.5	21	19.2	82			
	1/4	10-KQVD10-02S	21									26.5	58	52	71
	3/8	10-KQVD10-03S	21									27.5	59	53	74
12	1/2	10-KQVD10-04S	21	20.9	25.2	34	30.5	62	54	22	21.6	91			
	1/4	10-KQVD12-02S	26									28.5	64.5	58.5	118
	3/8	10-KQVD12-03S	26									29.5	65.5	59	113
1/2	10-KQVD12-04S	26	32.5	68.5	60	125									

※ Rねじのねじ込み後の参考寸法

注) øD₁は最大径を意味します。



シリンダ

アクチュエータ

エアチャック

方向制御機器

駆動制御機器

圧力制御機器

管継手・チューブ

圧縮空気
清浄化機器

圧力スイッチ

クリーンガスフィルタ

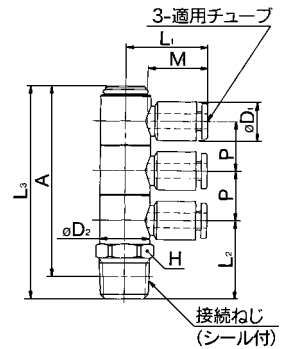
トリプルユニバーサルエルボ : 10-KQVT



適用チューブ外径 mm	接続ねじ R	型式	H (六角対辺)	注) ϕD_1	ϕD_2	L ₁	L ₂	L ₃	※A	M	P	質量 g
4	1/8	10-KQVT04-01S	14	10.4	13.4	22	18.5	54.5	50.5	16	13.4	29
	1/4	10-KQVT04-02S	14				21.5	57.5	51.5			34
	3/8	10-KQVT04-03S	17				23.5	59.5	53.5			48
6	1/8	10-KQVT06-01S	14	12.8	13.4	24.5	18.5	54.5	50.5	17	13.4	31
	1/4	10-KQVT06-02S	14				21.5	57.5	51.5			37
	3/8	10-KQVT06-03S	17				23.5	59.5	53.5			50
8	1/8	10-KQVT08-01S	19	15.2	17.6	28.5	21	64	60	18.5	15.9	71
	1/4	10-KQVT08-02S	19				24	67	61			66
	3/8	10-KQVT08-03S	21				25	68	61.5			75
	1/2	10-KQVT08-04S	21				28.5	71.5	63.5			96
10	1/4	10-KQVT10-02S	21	18.5	20.6	31.5	26.5	77.5	71.5	21	19.2	94
	3/8	10-KQVT10-03S	21				27.5	78.5	72			111
	1/2	10-KQVT10-04S	21				30.5	81.5	73.5			153
12	1/4	10-KQVT12-02S	26	20.9	25.2	34	28.5	86	80	22	21.6	142
	3/8	10-KQVT12-03S	26				29.5	87	80.5			154
	1/2	10-KQVT12-04S	26				32.5	90	82			154

※ Rねじのねじ込み後の参考寸法

注) ϕD_1 は最大径を意味します。



ブランチユニバーサルエルボ : 10-KQZ

M5の場合

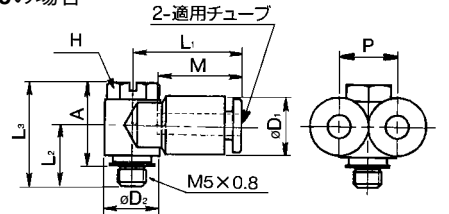


適用チューブ外径 mm	接続ねじ R	型式	H (六角対辺)	注) ϕD_1	ϕD_2	L ₁	L ₂	L ₃	※A	M	P	有効断面積		質量 g
												mm ²	ウレタン	
4	M5×0.8	10-KQZ04-M5	8	10.4	9.8	19.5	11	18.5	15	16	10.4	10.4	3.4	8
	1/8	10-KQZ04-01S	8		13.4	21	14.5	26.5	22.5				4.7	16
6	1/8	10-KQZ06-01S	8	12.8	13.4	22	14.5	26.5	22.5	17	12.8	8.6	17	
	1/4	10-KQZ06-02S	14		20.6	25.5	19.5	35.5	29.5				39	
	3/8	10-KQZ06-03S	14		20.6	25.5	20.5	36.5	30				47	
8	1/8	10-KQZ08-01S	12	15.2	17.6	26	15.5	28.5	24.5	18.5	15.2	14.2	27	
	1/4	10-KQZ08-02S	12		20.6	27	18.5	31.5	25.5				33	
	3/8	10-KQZ08-03S	14		20.6	27	20.5	36.5	30				49	
10	1/4	10-KQZ10-02S	14	18.5	20.6	29	19.5	35.5	29.5	21	18.5	22.6	46	
	3/8	10-KQZ10-03S	14		20.6	29	20.5	36.5	30				54	
	3/8	10-KQZ12-03S	17		20.9	25.2	32.5	22	39				32.5	71
12	1/2	10-KQZ12-04S	17	20.9	25.2	32.5	25	42	34	22	20.9	35.3	88	

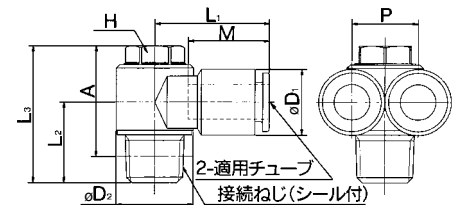
※ Rねじのねじ込み後の参考寸法

注) ϕD_1 は最大径を意味します。

M5の場合



Rの場合



ブランチユニバーサルメスエルボ : 10-KQZF

M5の場合

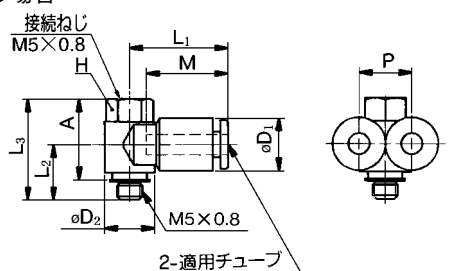


適用チューブ外径 mm	接続ねじ R	型式	H (六角対辺)	注) ϕD_1	ϕD_2	L ₁	L ₂	L ₃	※A	M	P	質量 g
1/8	10-KQZF04-01S	14	13.4	21	15.5	29.5	25.5	21				
6	1/8	10-KQZF06-01S	14	12.8	13.4	22	15.5	29.5	25.5	17	12.8	21
	1/4	10-KQZF06-02S	19		20.6	25.5	22	41	35			47
8	1/8	10-KQZF08-01S	17	15.2	17.6	25.5	17	31	27	18.5	15.2	32
	1/4	10-KQZF08-02S	19		20.6	27	22	41	35			49
10	1/4	10-KQZF10-02S	19	18.5	20.6	29	22	41	35	21	18.5	54
	3/8	10-KQZF10-03S	22		25.2	31.5	24.5	45.5	39			74
12	3/8	10-KQZF12-03S	22	20.9	25.2	32.5	24.5	45.5	39	22	20.9	77
	1/2	10-KQZF12-04S	24		27	33	25	50	42			101

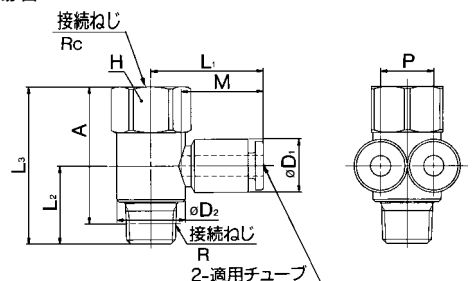
※ Rねじのねじ込み後の参考寸法

注) ϕD_1 は最大径を意味します。

M5の場合



Rの場合

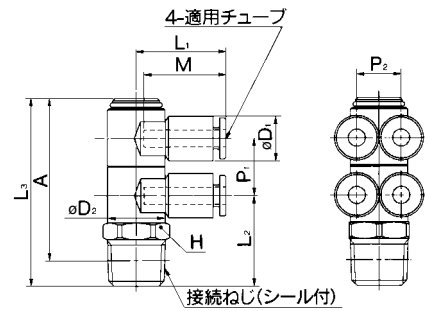


ダブルブランチユニバーサルエルボ : 10-KQZD



適用チューブ外径 mm	接続ねじ R	型式	H (六角対辺)	注) ϕD_1	ϕD_2	L ₁	L ₂	L ₃	※A	M	P ₁	P ₂	質量 g
4	1/8	10-KQZD04-01S	14	10.4	13.4	21	18.5	41	37				34
	1/4	10-KQZD04-02S					21.5	44	38	16	13.4	10.4	40
	3/8	10-KQZD04-03S	17				23.5	46	40				53
6	1/8	10-KQZD06-01S	14	12.8	13.4	22	18.5	41	37				38
	1/4	10-KQZD06-02S					21.5	44	38	17	13.4	12.8	43
	3/8	10-KQZD06-03S	17				23.5	46	40				57
8	1/8	10-KQZD08-01S	14	15.2	17.6	26	21	48	44				76
	1/4	10-KQZD08-02S					24	51	45	18.5	15.9	15.2	72
	3/8	10-KQZD08-03S	19				25	52	45.5				81
10	1/2	10-KQZD08-04S	21				28.5	55.5	47.5				102
	1/4	10-KQZD10-02S					26.5	58	52				111
	3/8	10-KQZD10-03S	21	18.5	20.6	29	27.5	59	53	21	19.2	18.5	128
12	1/2	10-KQZD10-04S					30.5	62	54				178
	1/4	10-KQZD12-02S					28.5	64.5	58.5				178
	3/8	10-KQZD12-03S	26	20.9	25.2	32	29.5	65.5	59	22	21.6	20.9	167
	1/2	10-KQZD12-04S					32.5	68.5	60				179

※ Rねじのねじ込み後の参考寸法
注) ϕD_1 は最大径を意味します。

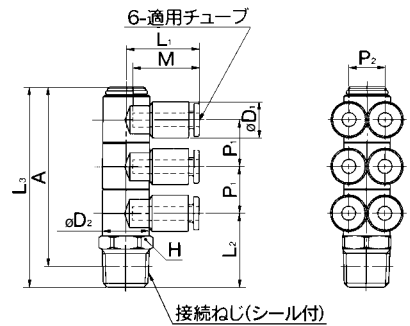


トリプルブランチユニバーサルエルボ : 10-KQZT



適用チューブ外径 mm	接続ねじ R	型式	H (六角対辺)	注) ϕD_1	ϕD_2	L ₁	L ₂	L ₃	※A	M	P ₁	P ₂	質量 g
4	1/8	10-KQZT04-01S	14	10.4	13.4	21	18.5	54.5	50.5				25
	1/4	10-KQZT04-02S					21.5	57.5	51.5	16	13.4	10.4	31
	3/8	10-KQZT04-03S	17				23.5	59.5	53.5				44
6	1/8	10-KQZT06-01S	14	12.8	13.4	22	18.5	54.5	50.5				27
	1/4	10-KQZT06-02S					21.5	57.5	51.5	17	13.4	12.8	33
	3/8	10-KQZT06-03S	17				23.5	59.5	53.5				46
8	1/8	10-KQZT08-01S	14	15.2	17.6	26	21	64	60				56
	1/4	10-KQZT08-02S					24	67	61	18.5	15.9	15.2	54
	3/8	10-KQZT08-03S	19				25	68	61.5				62
10	1/2	10-KQZT08-04S	21				28.5	71.5	63.5				85
	1/4	10-KQZT10-02S					26.5	77.5	71.5				83
	3/8	10-KQZT10-03S	21	18.5	20.6	29	27.5	78.5	72	21	19.2	18.5	85
12	1/2	10-KQZT10-04S					30.5	81.5	73.5				102
	1/4	10-KQZT12-02S					28.5	86	80				134
	3/8	10-KQZT12-03S	26	20.9	25.2	32	29.5	87	80.5	22	21.6	20.9	130
	1/2	10-KQZT12-04S					32.5	90	82				141

※ Rねじのねじ込み後の参考寸法
注) ϕD_1 は最大径を意味します。

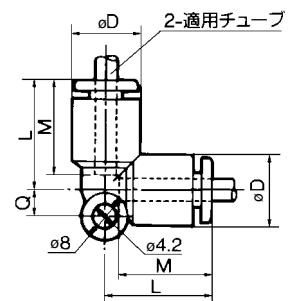


エルボ : 10-KQL



適用チューブ外径 mm	型式	注1) ϕD	L	Q	M	有効断面積 mm ²	質量 g
						ウレタン	
3.2	10-KQL23-00	9.6	17.5	4.3	15.5	2.5	3
4	10-KQL04-00	10.4	18	4.5	16	4.2	6
6	10-KQL06-00	12.8	20	5.3	17	9.0	6
8	10-KQL08-00	15.2	23	6	18.5	14.9	10
10	10-KQL10-00	18.5	26.5	6.8	21	25.0	17
12	10-KQL12-00	20.9	28.5	7.5	22	39.7	21
16	10-KQL16-00	26.5	34	10	25	70.9	29

注1) ϕD は最大径を意味します。



シリンダ

ロータリ
アクチュエータ

エアチャック

方向制御機器

駆動制御機器

フィルタ・
圧力制御機器

管継手・チューブ

圧縮空気
清浄化機器

圧力スイッチ

クリーンガスフィルタ

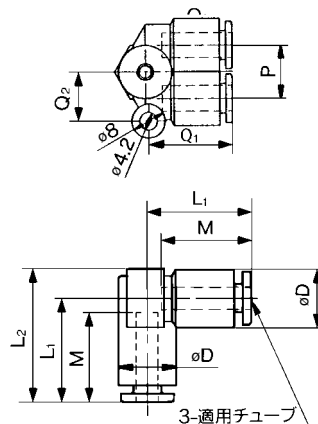
ワンタッチ管継手 10-KQ

ブランチエルボ : 10-KQLU



適用チューブ 外径 mm	型式	注) øD	L ₁	L ₂	Q ₁	Q ₂	M	P	有効断面積	質量 g
									mm ²	
4	10-KQLU04-00	10.4	18.5	24	18.5	10	16	10.4	4.1	6
6	10-KQLU06-00	12.8	21	27.5	20.5	12	17	12.8	11.0	8
8	10-KQLU08-00	15.2	24	32	24.5	14	18.5	15.2	18.2	15
10	10-KQLU10-00	18.5	27	36.5	28	16	21	18.5	29.0	25
12	10-KQLU12-00	20.9	29	40	30	18	22	20.9	45.2	32

注) øDは最大径を意味します。

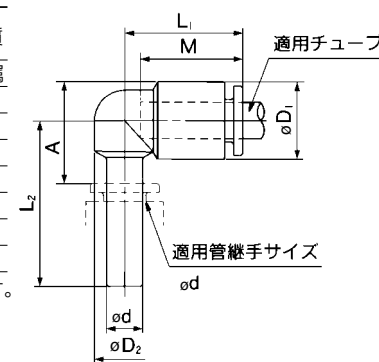


ストリートエルボ : 10-KQL



適用チューブ 外径 mm	適用管継手 サイズ ød	型式	注1) øD ₁	øD ₂	L ₁	L ₂	A	M	有効断面積	質量 g	ロッド材質	
									mm ²		樹脂	金属
3.2	3.2	10-KQL23-99	9.6	7	17	24.5	14	15.5	2.5	2	○	
4	4	10-KQL04-99	10.4	8	18	25	14.5	16	4.2	3	○	
6	6	10-KQL06-99	12.8	10	20	27.5	17	17	9.0	3	○	
8	8	10-KQL08-99	15.2	12	22.5	31.5	21	18.5	14.9	5	○	
10	10	10-KQL10-99	18.5	14	25.5	35.5	23.5	21	25.0	9	○	
12	12	10-KQL12-99	20.9	16	27	37.5	26	22	39.7	10	○	
16	16	10-KQL16-99	26.5	20.9	34	53	41	25	70.9	42		○

注1) øD₁は最大径を意味します。

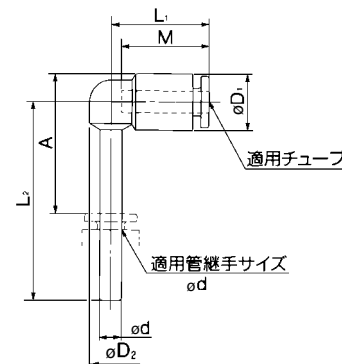


ロングストリートエルボ : 10-KQW



適用チューブ 外径 mm	適用管継手 サイズ ød	型式	注) øD ₁	øD ₂	L ₁	L ₂	A	M	有効断面積	質量 g
									mm ²	
3.2	3.2	10-KQW23-99	9.6	7	17.5	35	24.5	15.5	2.5	2
4	4	10-KQW04-99	10.4	8	18	37	26	16	4.2	3
6	6	10-KQW06-99	12.8	10	20	41.5	31	17	9.0	4
8	8	10-KQW08-99	15.2	10	22.5	48	37	18.5	14.9	6
10	10	10-KQW10-99	18.5	14	25.5	55	43.5	21	25.0	9
12	12	10-KQW12-99	20.9	16	27	59.5	48	22	39.7	13

注) øD₁は最大径を意味します。

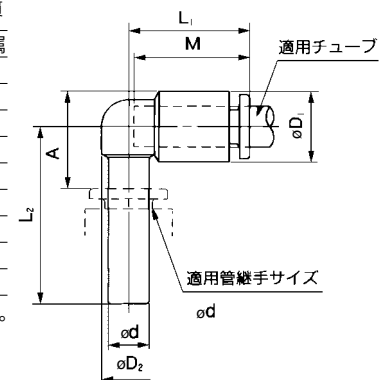


レジャーサエルボ : 10-KQL



適用チューブ 外径 mm	適用管継手 サイズ ød	型式	注) øD ₁	øD ₂	L ₁	L ₂	A	M	有効断面積	質量 g	ロッド材質	
									mm ²		樹脂	金属
3.2	4	10-KQL23-04	9.6	7	17	25	13.5	15.5	2.5	2	○	
	6	10-KQL04-06										
4	8	10-KQL04-08	10.4	10	18	26	14.5	16	4.2	3	○	
	8	10-KQL04-08										
6	8	10-KQL06-08	12.8	10	19.5	30.5	18	17	9.0	12	○	
	10	10-KQL06-10										
8	10	10-KQL08-10	15.2	12	22.5	33.5	20.5	18.5	14.9	20	○	
	12	10-KQL08-12										
10	12	10-KQL10-12	18.5	17	26.5	42	29.5	21	25.0	29	○	
	16	10-KQL12-16										
12	16	10-KQL12-16	20.9	17	28.5	49.5	34.5	22	39.7	53	○	

注) øD₁は最大径を意味します。



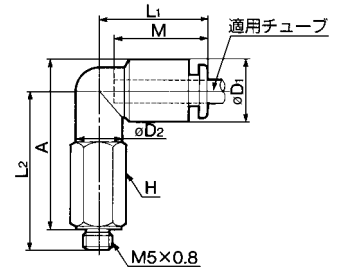
ロングエルボユニオン：10-KQW

M5の場合

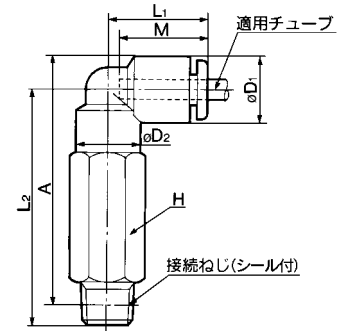
適用チューブ外径 mm	接続ねじ R	型式	H (六角 対辺)	注1) øD ₁	øD ₂	L ₁	L ₂	※A	M	有効断面積	質量 g		
										mm ² ウレタン			
3.2	M5×0.8	10-KQW23-M5	8	9.6	10	17.5	30	31	15.5	2.4	10		
	1/8	10-KQW23-01S	10								37	38	19
	1/4	10-KQW23-02S	14								43	42	41
4	M5×0.8	10-KQW04-M5	8	10.4	10	18	30	32	16	3.0	11		
	1/8	10-KQW04-01S	10								37.5	38.5	23
	1/4	10-KQW04-02S	14								43.5	42.5	38
6	M5×0.8	10-KQW06-M5	8	12.8	10	20	30.5	33.5	17	3.0	11		
	1/8	10-KQW06-01S	10								40	42.5	26
	1/4	10-KQW06-02S	14								46	46.5	41
8	3/8	10-KQW06-03S	17	15.2	12	23	48	48	18.5	14.2	67		
	1/8	10-KQW08-01S	12								43.5	47	30
	1/4	10-KQW08-02S	14								49.5	51	47
10	3/8	10-KQW08-03S	17	18.5	17	26.5	51.5	52.5	21	23.8	74		
	1/4	10-KQW10-02S	17								56.5	59.5	66
	3/8	10-KQW10-03S	17								58.5	61	76
12	1/2	10-KQW10-04S	22	20.9	17	28.5	65	66	22	37.7	145		
	1/4	10-KQW12-02S	17								57.5	62	68
	3/8	10-KQW12-03S	17								59.5	63.5	78
16	1/2	10-KQW12-04S	22	26.5	20.9	34	66	68.5	25	59.9	147		
	3/8	10-KQW16-03S	17								69.5	76	101
	1/2	10-KQW16-04S	22								75	80	105

Rの場合

M5の場合



Rの場合



※ Rねじのねじ込み後の参考寸法
注1) øD₁は最大径を意味します。



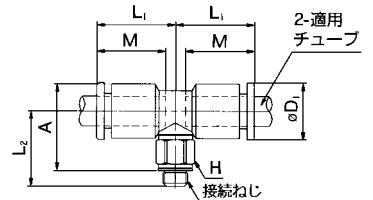
両口チーズユニオン：10-KQT

M5の場合

適用チューブ外径 mm	接続ねじ R	型式	H (六角 対辺)	注1) øD ₁	øD ₂	L ₁	L ₂	※A	M	有効断面積	質量 g		
										mm ² ウレタン			
3.2	M5×0.8	10-KQT23-M5	7	9.6	10	17.5	13.2	14.3	12.7	2.7	3.2		
	1/8	10-KQT23-01S	10								21.5	22.5	10
	1/4	10-KQT23-02S	14								25.5	24.5	20
4	M5×0.8	10-KQT04-M5	7	10.4	10	18	13.7	15.3	12.7	4.5	3.5		
	M6×1.0	10-KQT04-M6	8								14.7	14.7	4.4
	1/8	10-KQT04-01S	10								22	23	13
6	1/4	10-KQT04-02S	14	11.6	16.1	20	26	25	13.5	4.5	19		
	M5×0.8	10-KQT06-M5	7								14.7	17.4	4.4
	M6×1.0	10-KQT06-M6	8								15.7	17.4	5.3
8	1/8	10-KQT06-01S	10	12.8	10	20	23	25.5	17	11.0	12		
	1/4	10-KQT06-02S	14								27	27.5	20
	3/8	10-KQT06-03S	17								29	29	34
10	1/8	10-KQT08-01S	12	15.2	12	23	24.5	28	18.5	18.2	14		
	1/4	10-KQT08-02S	14								28.5	30	22
	3/8	10-KQT08-03S	17								30.5	31.5	36
12	1/8	10-KQT10-01S	12	20.9	17	26.5	27	32	21	14.9	31		
	1/4	10-KQT10-02S	17								30	33	29
	3/8	10-KQT10-03S	17								32	34.5	39
16	1/2	10-KQT10-04S	22	26.5	20.9	34	36	37	25	45.2	66		
	1/4	10-KQT12-02S	17								31	35.5	31
	3/8	10-KQT12-03S	17								33	37	41
16	3/8	10-KQT16-03S	17	26.5	20.9	34	38	44.5	25	59.9	112		
	1/2	10-KQT16-04S	22								40.5	46	84.5

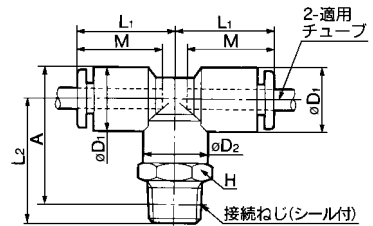
M6の場合

M5, M6の場合



Rの場合

Rの場合



※ Rねじのねじ込み後の参考寸法
注1) øD₁は最大径を意味します。



シリンダ

ロータリ
アクチュエータ

エアチャック

方向制御機器

駆動制御機器

フィルタ・
圧力制御機器

管継手・チューブ

圧縮空気
清浄化機器

圧力スイッチ

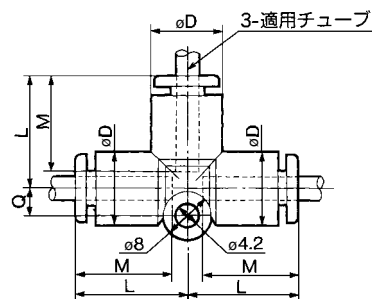
クリーンガスフィルタ

チース : **10-KQT**



適用チューブ 外径 mm	型式	注1) øD	L	Q	M	有効断面積	質量 g
						mm ² ウレタン	
3.2	10-KQT23-00	9.6	17.5	4.3	15.5	2.9	5
4	10-KQT04-00	10.4	18	4.5	16	4.4	7
6	10-KQT06-00	12.8	20	5.3	17	10.6	10
8	10-KQT08-00	15.2	23	6	18.5	17.7	15
10	10-KQT10-00	18.5	26.5	6.8	21	28.4	25
12	10-KQT12-00	20.9	28.5	7.5	22	45.4	29
16	10-KQT16-00	26.5	34	10	25	70.9	40

注1) øDは最大径を意味します。

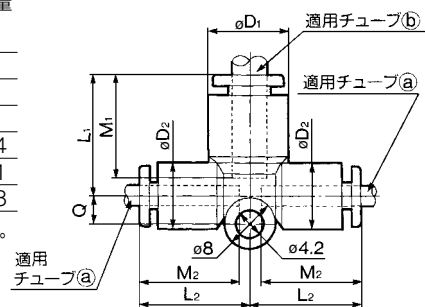


異径チース : **10-KQT**



適用チューブ 外径mm		型式	注1)		L ₁	L ₂	Q	M ₁	M ₂	有効断面積	質量 g
①	②		øD ₁	øD ₂						mm ² ウレタン	
3.2	4	10-KQT23-04	10.4	9.6	18	17.5	4.3	16	15.5	3.5	5
4	6	10-KQT04-06	12.8	10.4	19.5	18	4.5	17	16	6.5	5
6	8	10-KQT06-08	15.2	12.8	22.5	20	5.3	18.5	17	16.4	8
8	10	10-KQT08-10	18.5	15.2	26.5	23	6	21	18.5	27.2	14
10	12	10-KQT10-12	20.9	18.5	28.5	26.5	6.8	22	21	44.5	21
12	16	10-KQT12-16	26.5	26.5	34	39	10	25	22	77.5	88

注1) øD₁は最大径を意味します。

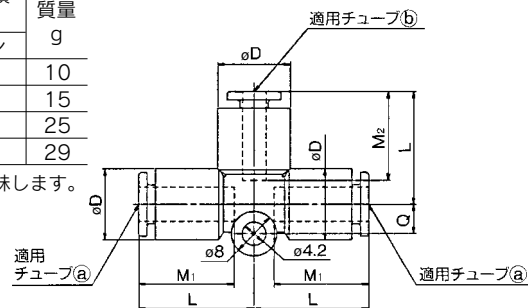


異径チース : **10-KQT**



適用チューブ 外径mm		型式	注) øD	L	Q	M ₁	M ₂	有効断面積	質量 g
①	②							mm ² ウレタン	
6	4	10-KQT06-04	12.8	20	5.3	17	16	4.4	10
8	6	10-KQT08-06	15.2	23	6	18.5	17	10.6	15
10	8	10-KQT10-08	18.5	26.5	7.5	21	18.5	17.7	25
12	10	10-KQT12-10	20.9	28.5	7.5	22	21	28.4	29

注) øDは最大径を意味します。

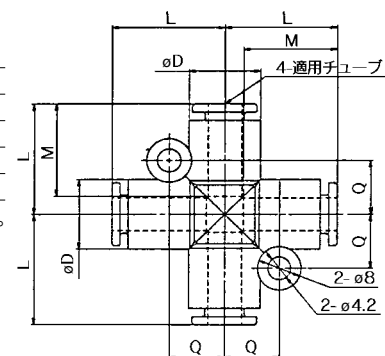


クロス : **10-KQTW**



適用チューブ 外径 mm	型式	注) øD	L	Q	M	有効断面積	質量 g
						mm ² ウレタン	
4	10-KQTW04-00	10.4	18	8.7	16	4.4	9
6	10-KQTW06-00	12.8	20	9.9	17	10.6	13
8	10-KQTW08-00	15.2	23	11.1	18.5	17.7	20
10	10-KQTW10-00	18.5	26.5	12.8	21	28.4	33
12	10-KQTW12-00	20.9	28.5	13.9	22	45.4	39

注) øDは最大径を意味します。

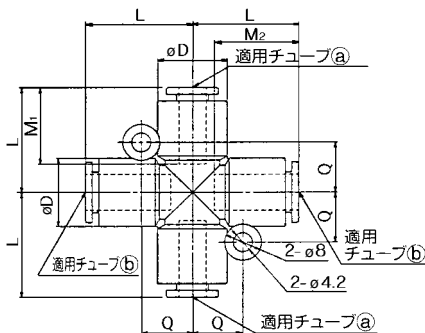


異径クロス : **10-KQTX**



適用チューブ 外径mm		型式	注) øD	L	Q	M ₁	M ₂	有効断面積	質量 g
①	②							mm ² ウレタン	
6	8	10-KQTX06-08	15.2	23	11.1	18.5	17	10.6	13
8	10	10-KQTX08-10	18.5	26.5	12.8	21	18.5	17.7	27
10	12	10-KQTX10-12	20.9	28.5	13.9	22	21	28.4	36

注) øDは最大径を意味します。

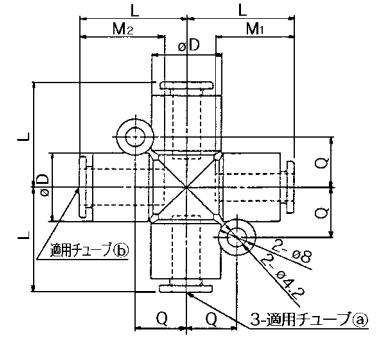


異径クロス：10-KQTY



適用チューブ 外径mm		型式	注) øD	L	Q	M ₁	M ₂	有効断面積 mm ²	質量 g
①	②								
6	8	10-KQTY06-08	15.2	23	11.1	17	18.5	10.6	15
8	10	10-KQTY08-10	18.5	26.5	12.8	18.5	21	17.7	23
10	12	10-KQTY10-12	20.9	28.5	13.9	21	22	28.4	35

注) øDは最大径を意味します。



サービスチーズユニオン：10-KQY

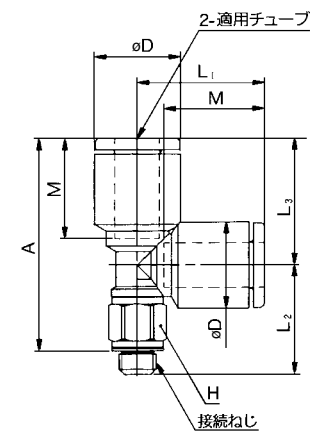
M5の場合



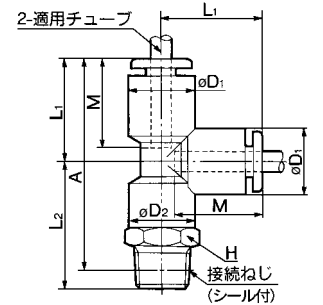
適用チューブ 外径 mm	接続ねじ R	型式	H (六角 対辺)	注1) øD ₁	øD ₂	L ₁	L ₂	L ₃	※A	M	有効断面積 mm ²	質量 g
3.2	M5×0.8	10-KQY23-M5	7	8.4	—	15.4	13.2	14.8	24.9	12.7	2.7	3.2
	1/8	10-KQY23-01S	10	9.6	10	17.5	21.5	—	35	15.5	2.9	10
	1/4	10-KQY23-02S	14	—	—	—	25.5	—	37	—	—	20
4	M5×0.8	10-KQY04-M5	7	9.3	—	15.6	13.7	14.8	25.4	12.7	4.5	3.5
	M6×1.0	10-KQY04-M6	8	—	—	—	14.7	—	—	—	—	6
	1/8	10-KQY04-01S	10	10.4	10	18	22	—	36	16	4.4	13
6	1/4	10-KQY04-02S	14	—	—	—	26	—	38	—	—	19
	M5×0.8	10-KQY06-M5	7	11.6	—	17.1	14.7	17.1	28.7	13.5	4.5	4.5
	M6×1.0	10-KQY06-M6	8	—	—	—	15.7	—	—	—	—	7
8	1/8	10-KQY06-01S	10	—	—	—	23	—	39	—	—	12
	1/4	10-KQY06-02S	14	12.8	10	20	27	—	41	17	10.6	20
	3/8	10-KQY06-03S	17	—	—	—	29	—	42.5	—	—	34
10	1/8	10-KQY08-01S	12	—	—	—	24.5	—	43.5	—	—	14
	1/4	10-KQY08-02S	14	15.2	12	23	28.5	—	45.5	18.5	17.7	22
	3/8	10-KQY08-03S	17	—	—	—	30.5	—	47	—	—	36
12	1/8	10-KQY10-01S	—	—	—	—	27	—	49.5	—	—	31
	1/4	10-KQY10-02S	17	18.5	17	26.5	30	—	50.5	21	28.4	29
	3/8	10-KQY10-03S	—	—	—	—	32	—	52	—	—	39
16	1/2	10-KQY10-04S	22	—	—	—	36	—	54.5	—	—	66
	3/8	10-KQY12-03S	17	20.9	17	28.5	31	—	53.5	—	—	31
	1/2	10-KQY12-04S	22	—	—	—	37	—	57.5	—	—	68
16	3/8	10-KQY16-03S	—	20.9	20.9	34	38	—	65.5	25	68.4	112
	1/2	10-KQY16-04S	—	—	—	—	41	—	67	—	—	116

※ Rねじのねじ込み後の参考寸法
注1) øD₁は最大径を意味します。

M5, M6の場合



Rの場合



M6の場合



Rの場合



シリンダ

ロータリ
アクチュエータ

エアチャック

方向制御機器

駆動制御機器

フィルタ・
圧力制御機器

管継手・チューブ

圧縮空気
清浄化機器

圧力スイッチ

クリーンガスフィルタ

デルタユニオン：10-KQD

M5, M6の場合

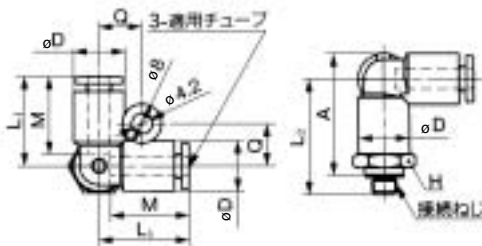


Rの場合

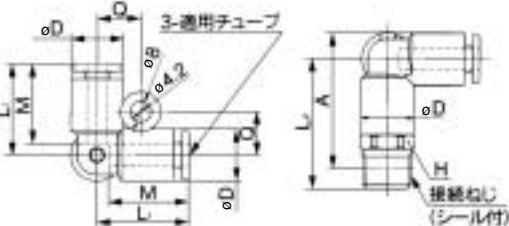


適用チューブ外径 mm	接続ねじ R	型式	H (六角対辺)	注) ϕD	L ₁	L ₂	※A	M	Q	有効断面積	
										mm ²	質量 g
4	M5×0.8	10-KQD04-M5	11	10.4	18.5	24	25.5	16	8.7	ウレタン	2.2
		10-KQD04-M6									4.3
	1/8	10-KQD04-01S	6.0								
	1/4	10-KQD04-02S	21								
6	M5×0.8	10-KQD06-M5	13	12.8	20.5	26	28.5	17	9.9	ウレタン	4.3
		10-KQD06-M6									12
	1/8	10-KQD06-01S	14								
	1/4	10-KQD06-02S	21								
8	M6×1.0	10-KQD08-01S	17	15.2	23.5	36.5	38	18.5	11.1	ウレタン	18.2
		10-KQD08-02S									35
	3/8	10-KQD08-03S	39								
	1/4	10-KQD10-02S	40								
10	M6×1.0	10-KQD10-03S	19	18.5	26.5	40.5	43.5	21	12.8	ウレタン	29.0
		10-KQD10-04S									62
	1/2	10-KQD12-02S	55								
	3/8	10-KQD12-03S	56								
12	M6×1.0	10-KQD12-04S	22	20.9	28.5	43	47	22	13.9	ウレタン	63
		1/2									10-KQD12-04S

M5, M6の場合



Rの場合



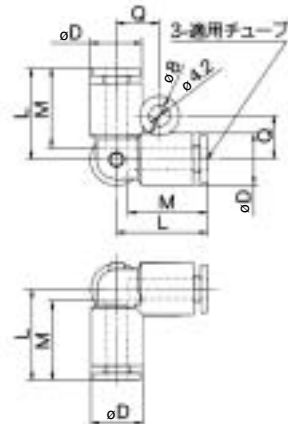
※ Rねじのねじ込み後の参考寸法
注) ϕD は最大径を意味します。

デルタ：10-KQD



適用チューブ外径 mm	型式	注) ϕD	L	Q	M	有効断面積 mm ²	質量 g
4	10-KQD04-00	10.4	18.5	8.7	16	4.1	5
6	10-KQD06-00	12.8	20.5	9.9	17	11.0	7
8	10-KQD08-00	15.2	23.5	11.1	18.5	18.2	11
10	10-KQD10-00	18.5	26.5	12.8	21	29.0	19
12	10-KQD12-00	20.9	28.5	13.9	22	45.2	24

注) ϕD は最大径を意味します。



ブランチ：10-KQU

M5, M6の場合

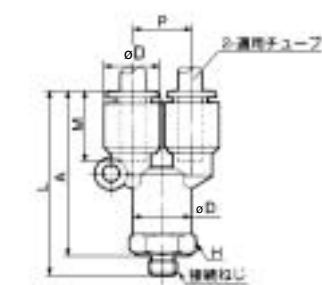


Rの場合



適用チューブ外径 mm	接続ねじ R	型式	H (六角対辺)	注1) ϕD	L	P	※A	M	有効断面積			
									mm ²	質量 g		
3.2	M5×0.8	10-KQU23-M5	10	9.6	38	9.6	34.5	15.5	ウレタン	2.2		
		10-KQU23-01S	11							41	37	2.9
		10-KQU23-02S	14							44	38	14
4	M5×0.8	10-KQU04-M5	11	10.4	39.5	10.4	36	16	ウレタン	2.2		
		10-KQU04-M6								10		
	1/8	10-KQU04-01S	11							42	38	4.2
	1/4	10-KQU04-02S	14							46	40	20
6	M5×0.8	10-KQU06-M5	13	12.8	42.5	12.8	39	17	ウレタン	2.2		
		10-KQU06-M6								12		
	1/8	10-KQU06-01S	14							49	43	11
	1/4	10-KQU06-02S	17							51	44.5	21
8	M6×1.0	10-KQU08-01S	17	15.2	52.5	15.2	48.5	18.5	ウレタン	15		
		10-KQU08-02S								23		
	3/8	10-KQU08-03S	17							56.5	50	35
	1/4	10-KQU10-02S	19							61	55	30
10	M6×1.0	10-KQU10-03S	22	18.5	62	18.5	55.5	21	ウレタン	40		
		10-KQU10-04S								65	57	65
		1/2								10-KQU12-02S	22	64.5
12	M6×1.0	10-KQU12-03S	22	20.9	65.5	20.9	59	22	ウレタン	40		
		10-KQU12-04S								65	60.5	65
		1/2								10-KQU16-03S	27	68.5
16	M6×1.0	10-KQU16-04S	27	26.5	76	26.5	69.5	25	ウレタン	106		
		1/2								10-KQU16-04S	111	

M5, M6の場合



Rの場合



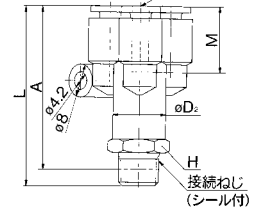
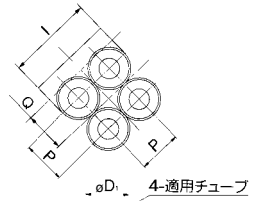
※ Rねじのねじ込み後の参考寸法
注1) ϕD は最大径を意味します。

ダブルブランチ：10-KQUD



適用チューブ 外径 mm	接続ねじ R	型式	H (六角 対辺)	注) øD ₁	øD ₂	L	I	※A	Q	M	P	有効断面積	質量
												mm ²	
4	1/8	10-KQUD04-01S	13	10.4	12.8	43.5	21	39.5	9.7	16	10.4	4.2	17
	1/4	10-KQUD04-02S	14	47	25								
6	1/8	10-KQUD06-01S	17	12.8	15.2	50.5	26	46.5	11.7	17	12.8	10.6	29
	1/4	10-KQUD06-02S				53.5							

※ Rねじのねじ込み後の参考寸法
注) øD₁は最大径を意味します。

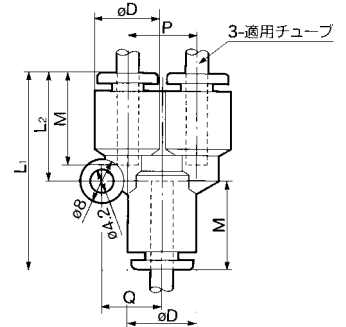


ユニオンワイ：10-KQU



適用チューブ 外径 mm	型式	注1) øD	L ₁	L ₂	P	Q	M	有効断面積	質量
								mm ²	
3.2	10-KQU23-00	9.6	33	17.5	9.6	9	15.5	2.9	5
4	10-KQU04-00	10.4	34	18	10.4	9.7	16	4.2	7
6	10-KQU06-00	12.8	37	20	12.8	11.7	17	10.6	9
8	10-KQU08-00	15.2	42.5	24.5	15.2	13.7	18.5	17.7	11
10	10-KQU10-00	18.5	48	27.5	18.5	16.1	21	28.4	16
12	10-KQU12-00	20.9	51	30	20.9	18.1	22	45.4	23
16	10-KQU16-00	26.5	61.5	36.5	26.5	23	25	81.1	54

注1) øDは最大径を意味します。

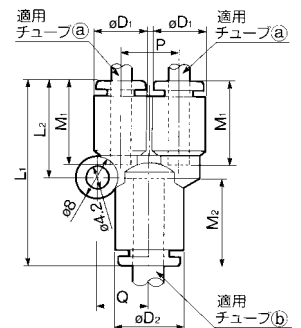


異径ユニオンワイ：10-KQU



適用チューブ 外径mm		型式	注) øD ₁	注) øD ₂	L ₁	L ₂	P	Q	M ₁	M ₂	有効断面積	質量
①	②										mm ²	
3.2	4	10-KQU23-04	9.6	10.4	33.5	17.5	9.6	9	15.5	16	2.7	5
4	6	10-KQU04-06	10.4	12.8	35	18	10.4	9.7	16	17	4.2	6
6	8	10-KQU06-08	12.8	15.2	39.5	20	12.8	11.7	17	18.5	10.6	11
8	10	10-KQU08-10	15.2	18.5	45	24.5	15.2	13.7	18.5	21	17.7	18
10	12	10-KQU10-12	18.5	20.9	49	27.5	18.5	16.1	21	22	28.4	27
12	16	10-KQU12-16	26.5	26.5	66.5	41.5	26.5	23	22	25	45.4	100

注) øD₁, øD₂は最大径を意味します。

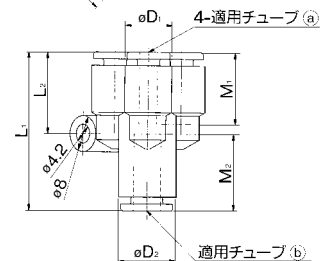
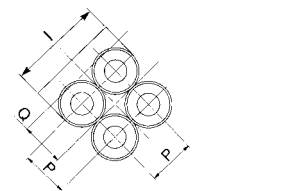


異径ダブルユニオンワイ：10-KQUD



適用チューブ 外径mm		型式	注) øD ₁	注) øD ₂	L ₁	L ₂	P	I	Q	M ₁	M ₂	有効断面積	質量
①	②											mm ²	
4	6	10-KQUD04-06	10.4	12.8	35.5	18.2	10.4	21	9.7	16	17	4.2	10
6	8	10-KQUD06-08	12.8	15.2	40.5	20.3	12.8	26	11.7	17	18.5	10.6	17

注) øD₁, øD₂は最大径を意味します。



シリンダ

ロータリ
アクチュエータ

エアチャック

方向制御機器

駆動制御機器

フィルタ・
圧力制御機器

管継手・チューブ

圧縮空気
清浄化機器

圧力スイッチ

クリーンガスフィルタ

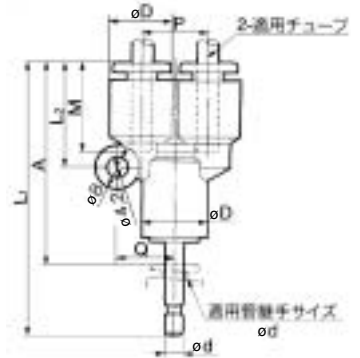
ワンタッチ管継手 10-KQ

ブランチユニオンワイ : 10-KQU



適用チューブ外径 mm	適用管継手サイズ ød	型式	注1)								有効断面積 mm ² ウレタン	質量 g	材質	
			øD	L ₁	L ₂	P	Q	A	M	樹脂			金属	
3.2	3.2	10-KQU23-99	9.6	50	17.5	9.6	9	35	15.5	2.9	6	○		
4	4	10-KQU04-99	10.4	51.5	18	10.4	9.7	35.5	16	4.2	12	○		
6	6	10-KQU06-99	12.8	55.5	20	12.8	11.7	38.5	17	10.6	18	○		
8	8	10-KQU08-99	15.2	64.5	24.5	15.2	13.7	46	18.5	17.7	21	○		
10	10	10-KQU10-99	18.5	71.5	27.5	18.5	16.1	50.5	21	28.4	26	○		
12	12	10-KQU12-99	20.9	75.5	30	20.9	18.1	53.5	22	45.4	32	○		
16	16	10-KQU16-99	26.5	90	36.5	26.5	23	65	25	81.1	78	○		

注1) øDは最大径を意味します。

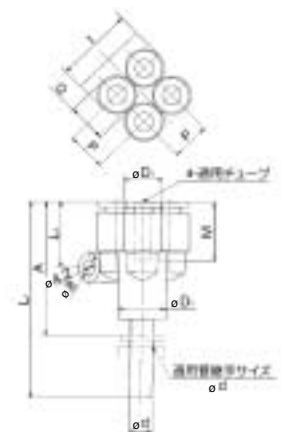


ダブルブランチユニオンワイ : 10-KQXD



適用チューブ外径 mm	適用管継手サイズ ød	型式	注1)								有効断面積 mm ² ウレタン	質量 g	材質		
			øD ₁	øD ₂	L ₁	L ₂	I	Q	A	P			M	樹脂	金属
4	6	10-KQXD04-06	10.4	12.8	54	18.2	21	9.7	37	10.4	16	4.2	10	○	
6	8	10-KQXD06-08	12.8	15.2	62.5	20.3	26	11.7	44	12.8	17	10.6	23	○	

注1) øD₁は最大径を意味します。

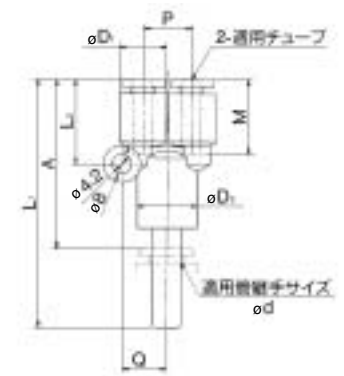


異径ブランチユニオンワイ : 10-KQX



適用チューブ外径 mm	適用管継手サイズ ød	型式	注1)								有効断面積 mm ² ウレタン	質量 g	材質	
			øD ₁	øD ₂	L ₁	L ₂	A	P	Q	M			樹脂	金属
4	6	10-KQX04-06	10.4	12.8	53.5	18.5	36.5	10.4	9.7	16	4.2	7	○	
6	8	10-KQX06-08	12.8	15.2	61.5	20.5	43	12.8	11.7	17	10.6	18	○	
8	10	10-KQX08-10	15.2	18.5	68.5	24.5	47.5	15.2	13.7	18.5	17.7	28	○	
10	12	10-KQX10-12	18.5	20.9	73.5	27.5	51.5	18.5	16.1	21	28.4	42	○	

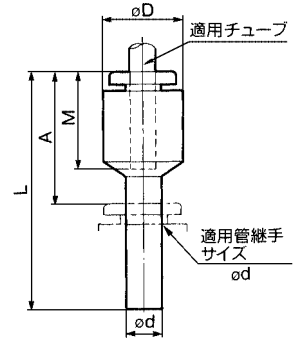
注1) øD₁は最大径を意味します。



レジューサ：10-KQR



適用チューブ外径 mm	適用管継手 サイズ ød	型式	注1) øD	L	A	M	有効断面積 mm ²		質量 g	
							ウレタン			
3.2	4	10-KQR23-04	9.6	33.5	18.5	15.5	2.9		2	
	6	10-KQR04-06	10.4	34.5	17.5	16	4		1.8	
8	10-KQR04-08	36.5		18	2.0					
4	10	10-KQR04-10	12.8	39.5	18.5	17	4		3.3	
	6	10-KQR06-04	12.8	37	21		4		2.5	
6	8	10-KQR06-08	12.8	37	18.5	21	10.4		2.5	
	10	10-KQR06-10		39.5	18.5		10.4		3	
	12	10-KQR06-12		15.2	42		20	10.4		4.7
8	10	10-KQR08-10	15.2	41	42	20	18.5	18.0		4.0
	12	10-KQR08-12		42				18.0		4.6
10	12	10-KQR10-12	18.5	44.5	23	21	32.8		33	
	16	10-KQR10-16	20.9	50.5	25.5		35.1		42	
12	16	10-KQR12-16	20.9	50.5	25.5	22	38.7		37	

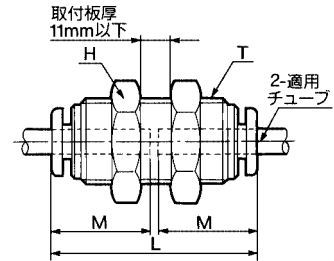


注1) øDは最大径を意味します。

隔壁用ユニオン：10-KQE



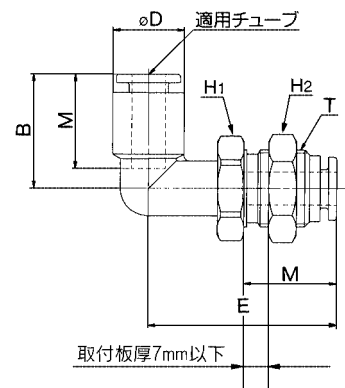
適用チューブ外径 mm	型式	T (M)	H (六角 対辺)	L	取付穴	M	有効断面積 mm ²		質量 g
							ウレタン		
3.2	10-KQE23-00	M12×1	14	31.5	13	15.5	2.9		26
4	10-KQE04-00	M12×1	14	32.5	13	16	4		26
6	10-KQE06-00	M14×1	17	34.5	15	17	10.4		33
8	10-KQE08-00	M16×1	19	38	17	18.5	18.0		52
10	10-KQE10-00	M20×1	24	42.5	21	21	29.5		70
12	10-KQE12-00	M22×1	27	44	23	22	46.1		90
16	10-KQE16-00	M28×1.5	32	51	29	25	80.6		115



隔壁用エルボ：10-KQLE



適用チューブ外径 mm	型式	T	H ₁ (六角 対辺)	H ₂ (六角 対辺)	B	E	注) øD	取付穴	M	有効断面積 mm ²		質量 g
										ウレタン		
4	10-KQLE04-00	M12×1	14	14	18.5	31	10.4	13	16	4.2		18
6	10-KQLE06-00	M14×1	17	17	20.5	34	12.8	15	17	9.0		25
8	10-KQLE08-00	M16×1	17	19	23.5	38.5	15.2	17	18.5	14.9		33
10	10-KQLE10-00	M20×1	22	24	26.5	43.5	18.5	21	21	25.0		63
12	10-KQLE12-00	M22×1	24	27	28.5	45.5	20.9	23	22	39.7		77

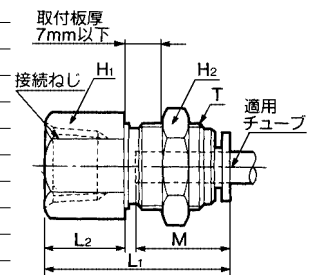


注) øD は最大径を意味します。

隔壁用メスユニオン：10-KQE



適用チューブ外径 mm	接続ねじ Rc	型式	T (M)	H ₁ (六角 対辺)	H ₂ (六角 対辺)	L ₁	L ₂	取付穴	M	有効断面積 mm ²		質量 g
										ウレタン		
3.2	1/4	10-KQE23-02	M12×1	17	14	31.5	15	13	15.5	2.9		13
4	1/8	10-KQE04-01	M12×1	14	14	27.5	11	13	16	4		16
	1/4	10-KQE04-02		31		15	4			35		
6	1/8	10-KQE06-01	M14×1	17	17	28	11	15	17	10.4		25
	1/4	10-KQE06-02				31.5	15			10.4		40
	3/8	10-KQE06-03				33.5	17			10.4		29
8	1/8	10-KQE08-01	M16×1	17	19	27.5	7.5	17	18.5	18.0		28
	1/4	10-KQE08-02				33	13			18.0		27
	3/8	10-KQE08-03				35	15			18.0		48
10	1/4	10-KQE10-02	M20×1	22	24	34.5	12.5	21	21	29.5		53
	3/8	10-KQE10-03				36.5	15			29.5		67
12	3/8	10-KQE12-03	M22×1	24	27	37	14	23	22	46.1		92
	1/2	10-KQE12-04				41	18			46.1		59
16	3/8	10-KQE16-03	M28×1.5	30	32	40	14	29	25	80.6		127
	1/2	10-KQE16-04				44	18			80.6		132



シリンダ

ロータリ
アクチュエータ

エアチャック

方向制御機器

駆動制御機器

フィルタ・
圧力制御機器

管継手・チューブ

圧縮空気
清浄化機器

圧力スイッチ

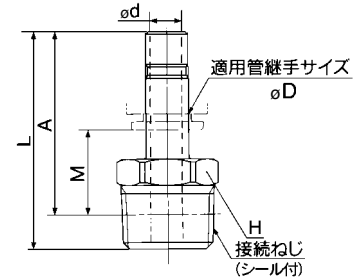
クリーンガスフィルタ

ワンタッチ管継手 10-KQ

アダプタ : 10-KQN



適用管継手サイズ ϕD	接続ねじ R	型式	H (六角対辺)	L	※A	M	ϕd	質量 g
4	M5×0.8	10-KQN04-M5	7	32	29	13	2.5	2
	1/8	10-KQN04-01S	10	34	30	14		6
6	M5×0.8	10-KQN06-M5	7	33	30	13	2.5	2
	1/8	10-KQN06-01S	10	35	31	14		5
	1/4	10-KQN06-02S	14	37.5	31.5	14.5	14	
8	1/4	10-KQN08-02S	14	39	33	14.5	6	17
	3/8	10-KQN08-03S	17	41	34.5	16		30
10	3/8	10-KQN10-03S	17	46	39.5	18.5	7.5	31

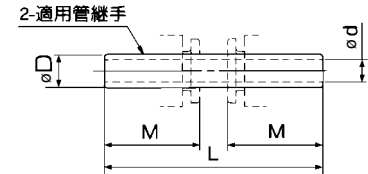


ニップル : 10-KQN

※ Rねじのねじ込み後の参考寸法



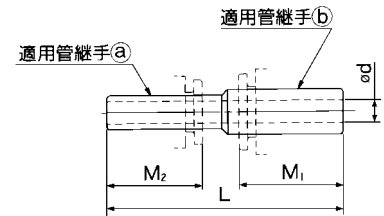
適用管継手 ϕD	型式	L	M	ϕd	質量 g	材質	
						樹脂	金属
4	10-KQN04-99	37	16	2.5	1	○	
6	10-KQN06-99	39	17	4	2	○	
8	10-KQN08-99	43	18.5	6	2	○	
10	10-KQN10-99	49	21	7.5	4	○	
12	10-KQN12-99	52	22	9	20.6		○
16	10-KQN16-99	57	25	13	31		○



異径ニップル : 10-KQN



適用管継手		型式	L	M ₁	M ₂	ϕd	質量 g	材質	
①	②							樹脂	金属
4	6	10-KQN04-06	38	17	16	2.5	2	○	
6	8	10-KQN06-08	42	18.5	17	4	2	○	
8	10	10-KQN08-10	47	21	18.5	6	13.2	○	
10	12	10-KQN10-12	51	22	21	8	18.2		○
12	16	10-KQN12-16	55	25	22	9	29		○

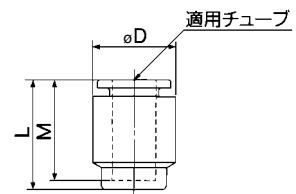


チューブキャップ : 10-KQC

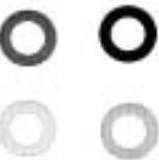


適用チューブ外径 mm	型式	注) ϕD	L	M	質量 g
4	10-KQC04-00	10.4	17	16	3
6	10-KQC06-00	12.8	18.5	17	3
8	10-KQC08-00	15.2	20.5	18.5	4
10	10-KQC10-00	18.5	23	21	6
12	10-KQC12-00	20.9	24	22	8
16	10-KQC16-00	26.5	28	25	13

注) ϕD は最大径を意味します。

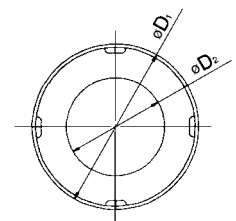


カラーキャップ : 10-KQC



適用チューブ外径 mm	型式	ϕD_1	ϕD_2	L	質量 g	適用
4	10-KQC-04□	10.1	5.2	2.9	0.1	
4	10-KQC-04A-□	8.5	5	2.2	0.1	KQH, KQ2H04-M5, M6 KQS, KQ2S04-M5, M6
4	10-KQC-04B-□	9.7	5	2.2	0.1	KQL, KQ2L04-M5, M6 KQT, KQ2T04-M5, M6 KQY, KQ2Y04-M5, M6
6	10-KQC-06□	12.1	7.2	2.9	0.1	
6	10-KQC-06A-□	10.5	7	2.2	0.1	KQH, KQ2H06-M5, M6 KQS, KQ2S06-M5, M6
6	10-KQC-06B-□	12.0	7	2.2	0.1	KQL, KQ2L06-M5, M6 KQT, KQ2T06-M5, M6 KQY, KQ2Y06-M5, M6
8	10-KQC-08□	14.1	9.2		0.1	
10	10-KQC-10□	17.1	11.2	2.9	0.2	
12	10-KQC-12□	19.1	13.2		0.2	
16	10-KQC-16□	26.3	17.2	3.9	0.3	

適用チューブ



□内の色表示は、B(黒色)、R(赤色)、YR(橙色)、BR(茶色)、Y(黄色)、G(緑色)、CB(空色)、GR(灰色)、W(白色)、BU(青色)、

プラグ : 10-KQP



適用管継手サイズ ϕd	型式	ϕD	L	A	質量 g
3.2	10-KQP-23	5	31.5	16	1
4	10-KQP-04	6	32	16	1
6	10-KQP-06	8	35	18	1
8	10-KQP-08	10	39	20.5	2
10	10-KQP-10	12	43	22	3.5
12	10-KQP-12	14	45.5	24	5
16	10-KQP-16	20.9	47	22	8

