

# 空気用

# デジタルフロースイッチ PFA Series

PFA/PFWシリーズはPF2A/PF2Wシリーズ  
にモデルチェンジしました。  
詳細⇒シートカタログ CAT.S100-48



海外規格適合機種の詳細は、  
SMCホームページをご参照ください。



## 型式表示方法

表示一体型

PFA7 10 — [ ] 01 — 27 [ ] — [ ]

流量範囲

10	1 ~ 10ℓ/min
50	5 ~ 50ℓ/min
11	10 ~ 100ℓ/min
21	20 ~ 200ℓ/min
51	50 ~ 500ℓ/min

ねじの種類

無記号	Rc
N	NPT
F	G

配管口径

記号	口径	流量(ℓ/min)					適用型式
		10	50	100	200	500	
01	1/8						PFA710・750
02	1/4						PFA711・721
03	3/8						PFA711・721
04	1/2						PFA751

配線仕様

無記号	コネクタ付リード線 3m
N	リード線なし

出力仕様

記号	出力仕様	適用型式
27	NPNオープンコレクタ2出力	PFA710, 750 PFA711, 721, 751
28	NPNオープンコレクタ1出力+アナログ出力(1~5V)	PFA711, 721, 751
67	PNPオープンコレクタ2出力	PFA710, 750 PFA711, 721, 751
68	PNPオープンコレクタ1出力+アナログ出力(1~5V)	PFA711, 721, 751

単位仕様

無記号	注1 単位切換機能付
M	注2 SI単位固定

注1)新計量法上(日本国内はSI単位)  
海外向けのみ販売となります。  
注2)固定単位 瞬時流量:ℓ/min  
積算流量:ℓ

## 仕様

型式	PFA710	PFA750	PFA711	PFA721	PFA751
測定流体	乾燥空気・N <sub>2</sub>				
検出方式	熱式				
測定流量範囲	1 ~ 10ℓ/min	5 ~ 50ℓ/min	10 ~ 100ℓ/min	20 ~ 200ℓ/min	50 ~ 500ℓ/min
設定最小単位	最大流量の1%				
注1) 表示単位	瞬時流量	ℓ/min、CFM × 10 <sup>-2</sup>		ℓ/min、CFM × 10 <sup>-1</sup>	
	積算流量	ℓ, ft <sup>3</sup> × 10 <sup>-1</sup>			
使用圧力範囲	0 ~ 0.5MPa				
耐圧力	1.0MPa				
圧力損失	3kPa (50ℓ/min時)	3kPa (100ℓ/min時)	10kPa (200ℓ/min時)	30kPa (500ℓ/min時)	
積算流量範囲	0 ~ 999999ℓ				
使用温度範囲	0 ~ 50 (結露しないこと)				
直線性	±5%F.S.以下				
繰返し精度	±1%F.S.以下		±2%F.S.以下		
温度特性	±3%F.S.以下(15~35) ±5%F.S.以下(0~50)				
注2) 出力仕様	スイッチ出力	NPNオープンコレクタ	最大負荷電流: 80mA 内部降下電圧: 1V以下(負荷電流80mA時) 最大印加電圧: 30V		
	アナログ出力	PNPオープンコレクタ	最大負荷電流: 80mA 内部降下電圧: 1.5V以下(負荷電流80mA時)		
動作表示灯	27, 67:ON時点灯 OUT1: 緑 OUT2: 赤		27, 67:ON時点灯 OUT1: 緑 OUT2: 赤 28, 68:ON時点灯 OUT1: 緑 OUT2: なし		
応答時間	1sec以下				
応差	ヒステリシスモード: 可変(0から設定可) 注3 ウィンドコンパレータモード: 固定(3digits)				
電源電圧	DC12 ~ 24V (リップル±10%以下)				
消費電流	150mA以下		160mA以下		170mA以下
耐電圧	外部端子一括とケース間 AC1000V 1分間				
絶縁抵抗	外部端子一括とケース間 50M (DC500V)				
耐ノイズ	1000Vp-p パルス幅1μs 立上がり1ns				
耐衝撃	10 ~ 500Hz 振幅1.5mmまたは加速度98m/s <sup>2</sup> いずれか小さい方にてX,Y,Z方向 各2時間				
耐振動	490m/s <sup>2</sup> X,Y,Z方向 各3回				
質量	250g (リード線含まず)		290g (リード線含まず)		
保護構造	IP65				
配管口径 (Rc, NPT, G)	1/8, 1/4		3/8		1/2

注1) 単位切換機能付の場合(単位切換機能がないタイプについては、SI単位 ℓ/minまたはℓに固定されます。)

注2) 出力機能については、瞬時流量表示に対してのみ作動し、積算流量表示に対しては作動しません。

注3) ウィンドコンパレータモード...応差が3digitsになりますのでP1,P2は7digits以上離してください。1digitとは設定最小単位(上表参照)のことをいいます。

注4) 流量単位は0°C、101.3kPaを基準としています。

ZSE  
ISE

PS

ZSP

IS

ZSM

PF

IF

PFA/PFWシリーズはPF2A/PF2Wシリーズ  
にモデルチェンジしました。  
詳細⇒シートカタログ CAT.S100-48

## 型式表示方法



分離型 / 表示部

**PFA300-A**

● 流量範囲

0	10, 50ℓ/min
1	100, 200, 500ℓ/min

● 取付け方法

A	パネルマウント
B	DINレール、壁取付け

● 単位仕様

無記号	注1) 単位切換機能付
M	注2) SI単位固定

注1) 新計量法上(日本国内はSI単位)、  
海外向けのための販売となります。  
注2) 固定単位 瞬時流量: ℓ/min  
積算流量: ℓ

● 出力仕様

記号	出力仕様	適用型式
0	NPNオープンコレクタ2出力	PFA30□・31□
1	PNPオープンコレクタ2出力	
2	NPNオープンコレクタ1出力+アナログ(1~5V)	PFA31□
3	PNPオープンコレクタ1出力+アナログ(1~5V)	

PFA302, 303の組合せはありません。

## 仕様

型式	PFA300	PFA301	PFA310	PFA311	PFA312	PFA313
注1) 測定流量範囲	1~10、5~50ℓ/min		10~100ℓ/min、20~200ℓ/min 50~500ℓ/min			
設定最小単位	最大流量範囲の1%					
注2) 表示単位	瞬時流量	ℓ/min, CFM × 10 <sup>-2</sup>		ℓ/min, CFM × 10 <sup>-1</sup>		
	積算流量	ℓ, ft <sup>3</sup> × 10 <sup>-1</sup>				
積算流量範囲	0~999999ℓ					
使用温度範囲	0~50 (結露しないこと)					
注3) 直線性	±5% F.S.以下					
繰返し精度	注3) ±1% F.S.以下		±1% F.S.以下			
温度特性	±1% F.S.以下(15~35℃) ±2% F.S.以下(0~50℃)					
注4) 出力仕様	スイッチ出力	NPNオープンコレクタ		最大負荷電流: 80mA 最大印加電圧: 30V 内部降下電圧: 1V以下(負荷電流80mA時)		
	アナログ出力	PNPオープンコレクタ		最大負荷電流: 80mA 内部降下電圧: 1.5V以下(負荷電流80mA時)		
				電圧出力	出力電圧: 1~5V 負荷インピーダンス: 100k 以上	
動作表示灯	ON時点灯 OUT1: 緑 OUT2: 赤				ON時点灯 OUT1: 緑 OUT2: なし	
応答時間	1sec以下					
応差	ヒステリシスモード: 可変(0から設定可) 注5) ウインドコンパレータモード: 固定(3digits)					
電源電圧	DC12~24V(リップル±10%以下)					
消費電流	50mA以下		60mA以下			
保護構造	IP40					
質量	45g					

注1) 測定流量範囲は設定により変更可能です。

注2) 単位切換機能付の場合(単位切換機能がないタイプについては、SI単位(ℓ/minまたはℓ)に固定されます。)

注3) センサ部と組合わせた場合の総合精度です。

注4) 出力機能については、瞬時流量表示に対してのみ作動し、積算流量表示に対しては作動しません。

注5) ウインドコンパレータモード... 応差が3digitsになりますのでP1, P2は7digits以上離してください。1digitとは設定最小単位(上表参照)のことをいいます。

注6) 流量単位は0℃、101.3kPaを基準としています。

PFA/PFWシリーズはPF2A/PF2Wシリーズ  
にモデルチェンジしました。  
詳細⇒シートカタログ CAT.S100-48

### 型式表示方法



分離型 / センサ部

**PFA5** **10** — **01** **01**

流量範囲

10	1 ~ 10ℓ/min
50	5 ~ 50ℓ/min
11	10 ~ 100ℓ/min
21	20 ~ 200ℓ/min
51	50 ~ 500ℓ/min

ねじの種類

無記号	Rc
N	NPT
F	G

配線仕様

無記号	コネクタ付リード線 3m
N	リード線なし

配管口径

記号	口径	流量(ℓ/min)					適用型式
		10	50	100	200	500	
01	1/8						PFA510・550
02	1/4						
03	3/8						PFA511・521
04	1/2						PFA551

### 仕様

型式	PFA510	PFA550	PFA511	PFA521	PFA551
測定流体	乾燥空気、N <sub>2</sub>				
検出方式	熱式				
測定流量範囲	1 ~ 10ℓ/min	5 ~ 50ℓ/min	10 ~ 100ℓ/min	20 ~ 200ℓ/min	50 ~ 500ℓ/min
使用圧力範囲	0 ~ 0.5MPa				
耐圧力	1.0MPa				
圧力損失	3kPa (50ℓ/min時)		3kPa(100ℓ/min時)	10kPa(200ℓ/min時)	30kPa(500ℓ/min時)
使用温度範囲	0 ~ 50℃(結露しないこと)				
注1)直線性	±25%F.S.以下		±20%F.S.以下		
繰返し精度	注2) ±1%F.S.以下		±1%F.S.以下		
温度特性	±2%F.S.以下(15 ~ 35℃) ±3%F.S.以下(0 ~ 50℃)				
電源電圧	DC12 ~ 24V (リップル±10%以下)				
消費電流	100mA以下				110mA以下
質量	200g (リード線含まず)		240g(リード線含まず)		
保護構造	IP65				
配管口径(Rc,NPT,G)	1/8,1/4		3/8		1/2

注1) PFA3 と組合せることにより総合精度±5%F.S.以下に補正されます。  
注2) PFA30 と組合せることにより総合精度±1%F.S.以下に補正されます。  
注3) 流量単位は0℃、101.3kPaを基準としています。

ZSE  
ISE

PS

ZSP

IS

ZSM

PF

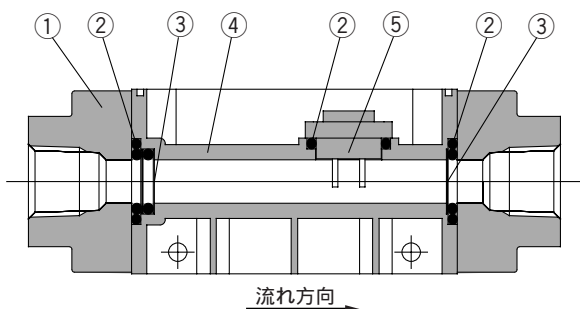
IF

# PFA Series

PFA/PFWシリーズはPF2A/PF2Wシリーズにモデルチェンジしました。  
詳細⇒シートカタログ CAT.S100-48

## 構造図 / センサ部

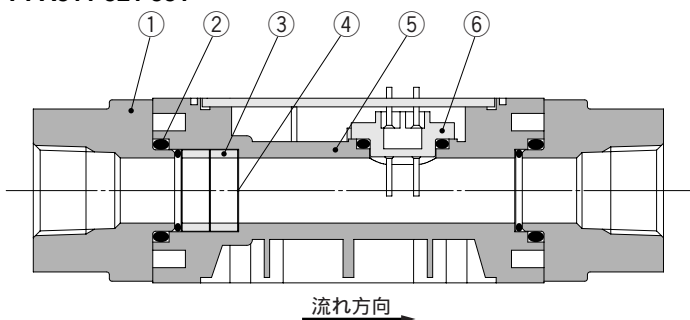
PFA710-750  
PFA510-550



### 構成部品

番号	名称	材質
1	アタッチメント	ADC
2	パッキン	NBR
3	メッシュ	SUS
4	ボディ	PBT
5	センサ	PBT

PFA711-721-751  
PFA511-521-551



### 構成部品

番号	名称	材質
1	アタッチメント	ADC
2	パッキン	NBR
3	スペーサ	PBT
4	メッシュ	SUS
5	ボディ	PBT
6	センサ	PBT

## 操作部の名称

### RESETボタン

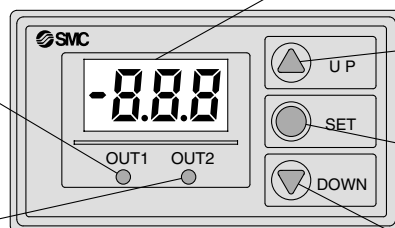
UPボタンとDOWNボタンを同時に押すとRESET機能が働きます。異常が発生した場合にクリアします。積算流量の表示を0クリアします。

### 出力(OUT1)表示 / 緑

OUT1がONの時に点灯します。また、OUT1に過電流エラーが発生した場合は点滅します。

### 出力(OUT2)表示 / 赤

OUT2がONの時に点灯します。また、OUT2に過電流エラーが発生した場合は点滅します。



### LED表示

瞬時流量、積算流量、設定値を表示します。積算流量計測中は●が点滅します。

### UPボタン (ボタン)

設定値を増加させる時に使用します。

### SETボタン (ボタン)

設定値、各モードを変更する時に使用します。

### DOWNボタン (ボタン)

設定値を減少させる時に使用します。

## エラー発生時の処置

エラー発生時は次のように処置してください。

LED表示	内容	対処方法
E <sub>r</sub> 1	OUT1に80mAを超える電流が流れています。	OUT1の負荷、配線を確認してください。
E <sub>r</sub> 2	OUT2に80mAを超える電流が流れています。	OUT2の負荷、配線を確認してください。
E <sub>r</sub> 4	設定されたデータが何等かの影響で変化しています。	RESET操作を行い全てのデータを設定し直してください。
---	測定流量範囲以上の流量が流れています。(空気用のみ)	調整弁等で測定流量範囲内まで流量を下げてください。

## 接続コネクタ

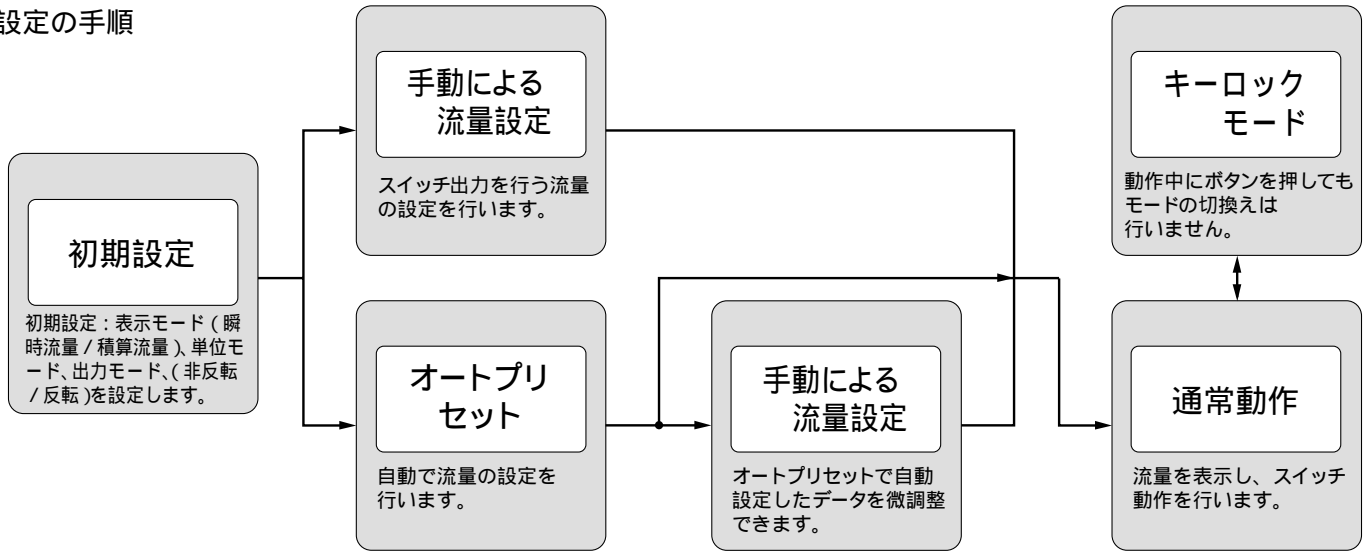
下記コネクタ(メスコンタクト)が接続できますので、各メーカーにお問い合わせください。

コネクタサイズ	ピン数	メーカー	適用シリーズ
M12	4	(株) コーレンス	VA-4D
		オムロン(株)	XS2
		山武ハネウエル(株)	PA5-4I
		ヒロセ電機(株)	HR24
		第一電子工業(株)	CM01-8DP4S

PFA/PFWシリーズはPF2A/PF2Wシリーズ  
にモデルチェンジしました。  
詳細⇒シートカタログ CAT.S100-48

## 流量の設定方法

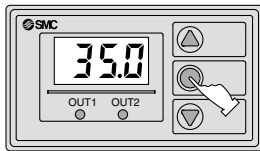
### 設定の手順



### 初期設定

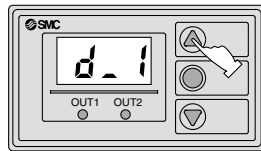
注) 表示一体型と分離型(表示部)は、同一の操作方法です。

#### 1. 初期設定モード



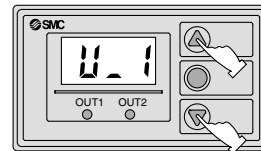
「SET」ボタンを1秒以上押してください。  
表示はF. i から d. i あるいは d. 2 に変わりますので、変わった状態で「SET」ボタンを放します。

#### 2. 表示モードの選択



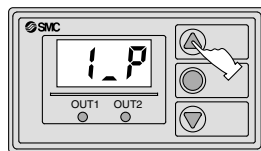
表示モードの設定を行います。  
ボタンで切換えます。  
d. 1: 瞬時流量表示  
d. 2: 積算流量表示になります。 -M(SI単位固定)の場合

#### 3. 表示単位の選択



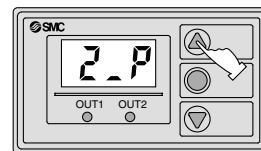
表示単位設定を行います。注1)  
ボタンと ボタンで切換えます。  
U. □ 単位番号  
(表1を参照してください。)

#### 4. OUT1出力モードの選択



OUT1の出力モードの設定を行います。  
ボタンでOUT1の出力モードを切換えます。  
1. P: 非反転出力  
1. n: 反転出力  
(表2を参照してください。)

#### 5. OUT2出力モードの選択



OUT2の出力モードの設定を行います。  
ボタンでOUT2の出力モードを切換えます。  
2. P: 非反転出力  
2. n: 反転出力

表1 注1)

#### 空気用

表示	瞬時流量	積算流量
U. 1	ℓ/min	ℓ
U. 2	CFM × 10 <sup>-2</sup> , CFM × 10 <sup>-1</sup>	ft <sup>3</sup> × 10 <sup>-1</sup>

CFM=ft<sup>3</sup>/min

#### 水用

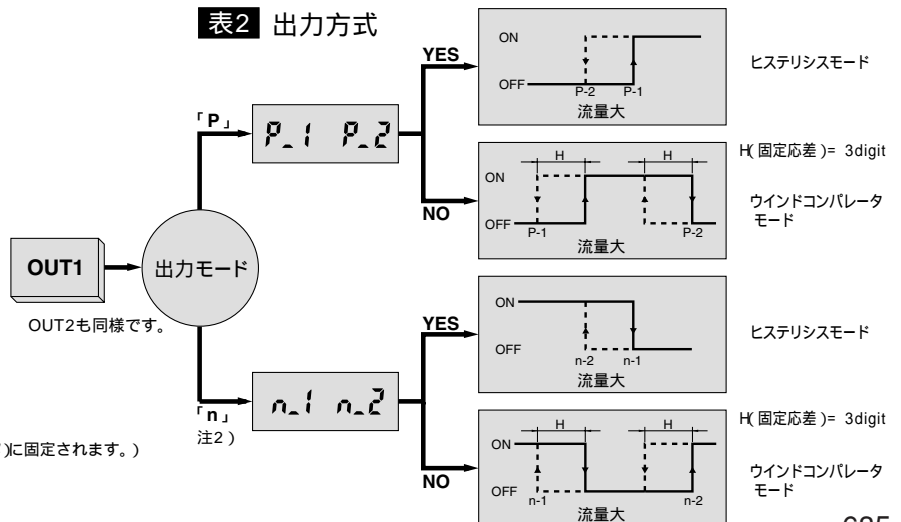
表示	瞬時流量	積算流量
U. 1	ℓ/min	ℓ
U. 2	GPM	gal (US)

GPM=gal (US) /min

注1) 単位切換機能付の場合  
(単位切換機能がないタイプについては、SI単位 ℓ/minまたはℓに固定されます。)

注2) 出荷時は反転出力に設定されています。

表2 出力方式

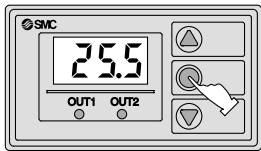


PFA/PFWシリーズはPF2A/PF2Wシリーズ  
にモデルチェンジしました。  
詳細⇒シートカタログ CAT.S100-48

## 流量の設定方法

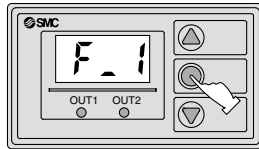
### 流量設定モード（手動）

#### 1. 設定値入力モード(手動)



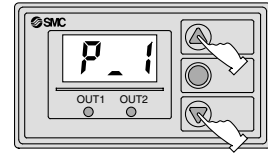
「SET」ボタンを押してください。  
(各数値とスイッチ出力の関係は表2を  
参照してください。)

#### 2. 手動モードでの設定



表示はF.1になります。  
SETボタンを押してください。

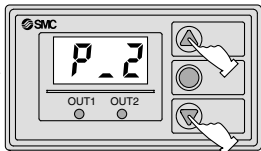
#### 3. OUT1(1)の設定値入力



OUT1(1)の設定値の入力になります。  
設定値とP.1(またはn.1)が交互  
に表示されます。  
ボタン：設定値を大きくします。  
ボタン：設定値を小さくします。

「SET」ボタンを  
押す。

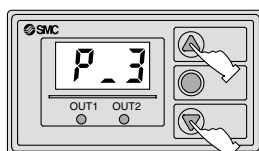
#### 4. OUT1(2)の設定値入力



OUT1(2)の設定値の入力になります。  
設定値とP.2(またはn.2)が交互  
に表示されます。  
ボタン：設定値を大きくします。  
ボタン：設定値を小さくします。

「SET」ボタンを  
押す。

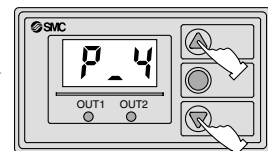
#### 5. OUT2(1)の設定値入力



OUT2(1)の設定値の入力になります。  
設定値とP.3(またはn.3)が交互  
に表示されます。  
ボタン：設定値を大きくします。  
ボタン：設定値を小さくします。

「SET」ボタンを  
押す。

#### 6. OUT2(2)の設定値入力

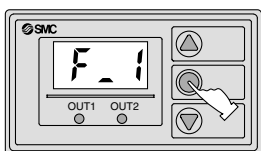


OUT2(2)の設定値の入力になります。  
設定値とP.4(またはn.4)が交互  
に表示されます。  
ボタン：設定値を大きくします。  
ボタン：設定値を小さくします。

「SET」ボタンを  
押すと設定は  
終了します。

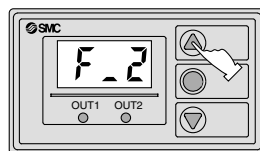
### 流量設定モード（オートプリセット）

#### 1. 設定値入力モード



「SET」ボタンを押してF.1を表示した  
時点でボタンを放します。

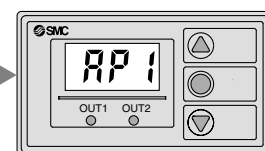
#### 2. オートプリセットモードでの設定



ボタンを押して表示をF.2に  
切換えます。

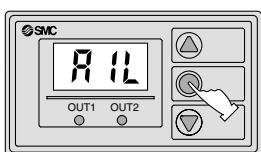
「SET」ボタンを  
押す。

#### 3. オートプリセットの準備



この状態でOUT1の設定をする装置の  
準備を行い、流量を流します。  
(OUT1の設定が必要でない場合  
には、この状態でボタンと  
ボタンを同時に押してくだ  
さい。)

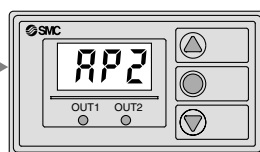
#### 4. OUT1のオートプリセット



この時点で「SET」ボタンを押すと  
自動的に流量値を読み込んで最適な  
設定値を入力します。  
R1Lと入力値が交互に表示されます。

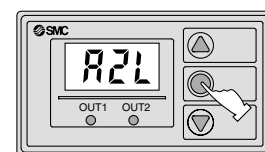
「SET」ボタンを  
押す。

#### 5. オートプリセットの準備



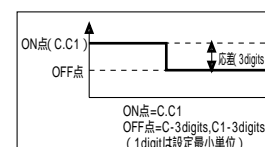
OUT2の設定をする装置の準備を  
行い、流量を流します。  
(OUT2の設定が必要でない場合  
には、この状態でボタンと  
ボタンを同時に押してくだ  
さい。)

#### 6. OUT2のオートプリセット



この時点で「SET」ボタンを押すと  
自動的に流量値を読み込んで最適な  
設定値を入力します。  
R2Lと入力値が交互に表示されます。

「SET」ボタンを  
押すと設定は  
終了します。

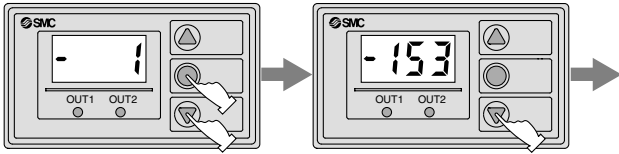


PFA/PFWシリーズはPF2A/PF2Wシリーズ  
にモデルチェンジしました。  
詳細⇒シートカタログ CAT.S100-48

その他の機能

積算流量機能

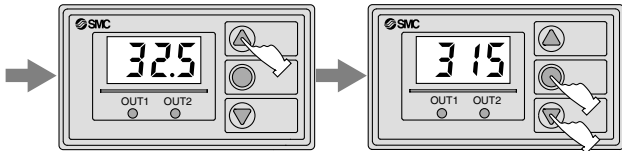
積算開始



**積算スタート**  
ボタンを押しながら「SET」ボタンを押してください。  
- が点滅し、積算を開始します。

積算値は 999999 まで可能ですが、常時表示しているのは下位3桁です。上位3桁を確認する場合はボタンを押してください。

積算停止

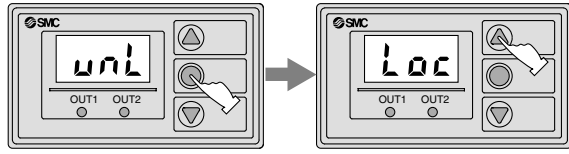


ボタンを押すと積算中に瞬時流量を確認できます。

ボタンを押しながら「SET」ボタンを押してください。表示はいままでの積算値を保持し、停止します。さらにここから積算を開始する場合は ボタンを押しながら「SET」ボタンを押してください。  
ボタン、 ボタンを同時に2秒以上押しすと、表示をクリアできます。

キーロックモード ----- ボタンの誤作動をなくします。

キーロック開始

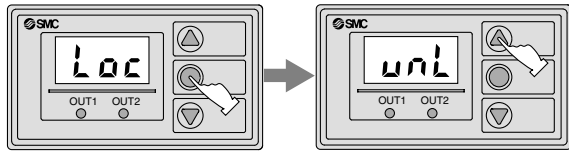


「SET」ボタンを3秒以上押し続けてください。  
表示は *F.i.d.i* と切り替わり *unL* になったら 「SET」 ボタンを放します。

ボタンで表示を *Loc* にします。

SET  
「SET」ボタンを押すと設定は終了します。

キーロック解除



「SET」ボタンを3秒以上押し続けてください。  
*Loc* になったら 「SET」 ボタンを放します。

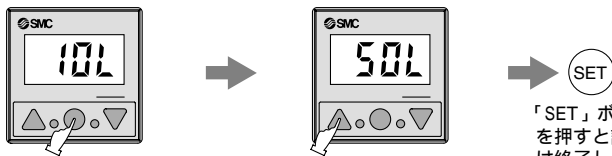
ボタンで表示を *unL* にします。

SET  
「SET」ボタンを押すと設定は終了します。

ZSE  
ISE  
PS  
ZSP  
IS  
ZSM  
PF  
IF

分離型（空気用）の流量レンジの切換え方法

流量レンジの切換え



「SET」ボタンを4秒以上押し続けると表示が **表3** のようになります。

ボタンで使用する流量レンジに合わせてください。

SET  
「SET」ボタンを押すと設定は終了します。

表3

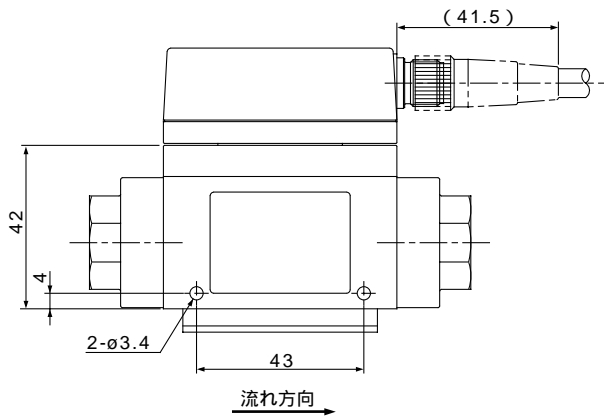
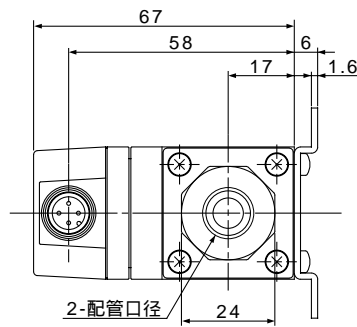
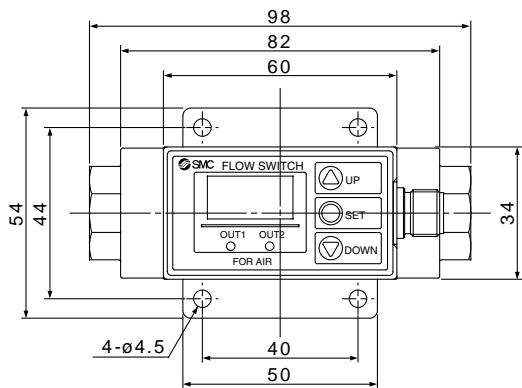
表示	流量レンジ	適応型式
10L	1 ~ 10ℓ/min	PFA30□の場合
50L	5 ~ 50ℓ/min	
1ℓ	10 ~ 100ℓ/min	PFA31□の場合
2ℓ	20 ~ 200ℓ/min	
5ℓ	50 ~ 500ℓ/min	

# PFA Series

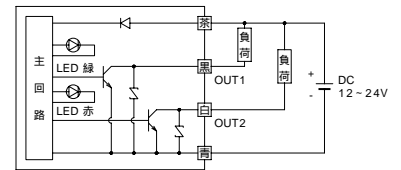
PFA/PFWシリーズはPF2A/PF2Wシリーズ  
にモデルチェンジしました。  
詳細⇒シートカタログ CAT.S100-48

## 外形寸法図 / 空気用 表示一体型

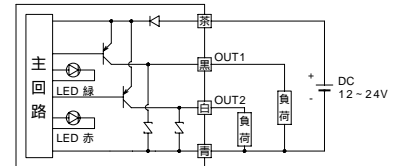
### PFA710・750



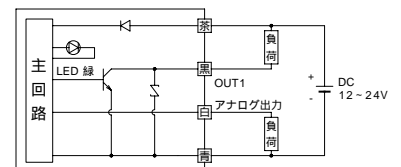
### 内部回路と配線例



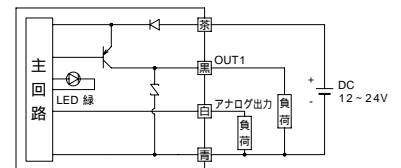
PFA7□□-□□-27□(-M)



PFA7□□-□□-67□(-M)

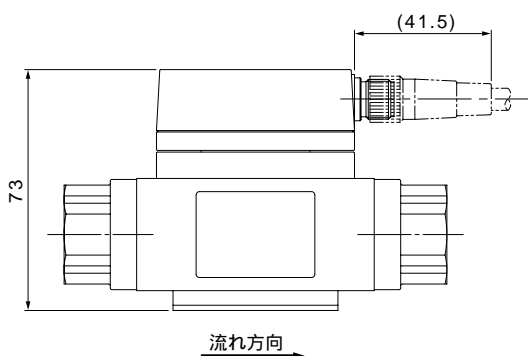
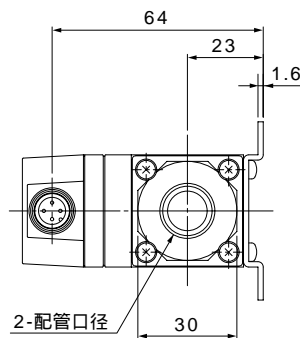
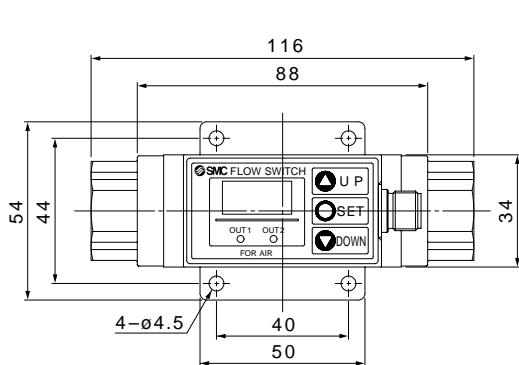


PFA7□1-□□-28□(-M)

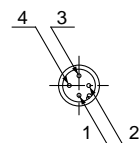


PFA7□1-□□-68□(-M)

### PFA711・721・751



### コネクタピン番号



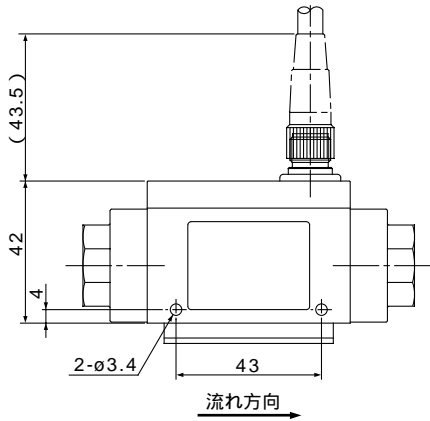
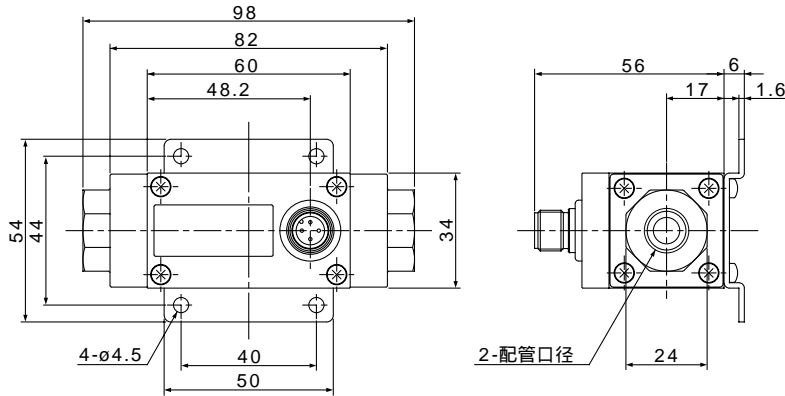
ピン番号	ピン名称
1	DC(+)
2	OUT2 / アナログ出力
3	DC(-)
4	OUT1



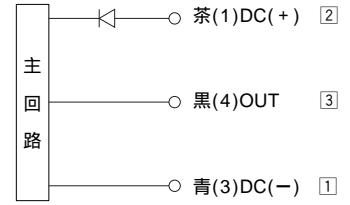
PFA/PFWシリーズはPF2A/PF2Wシリーズ  
にモデルチェンジしました。  
詳細⇒シートカタログ CAT.S100-48

外形寸法図 / **空気用** 分離型・センサ部

**PFA510・550**

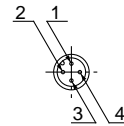


配線方法



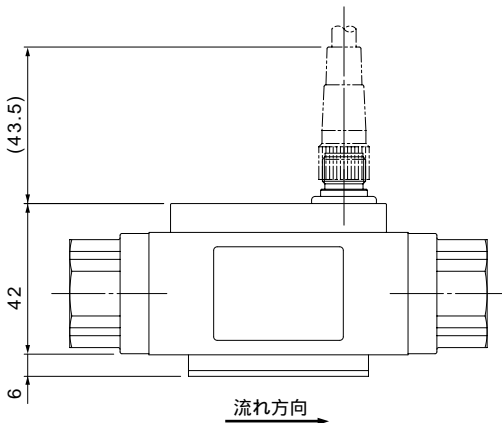
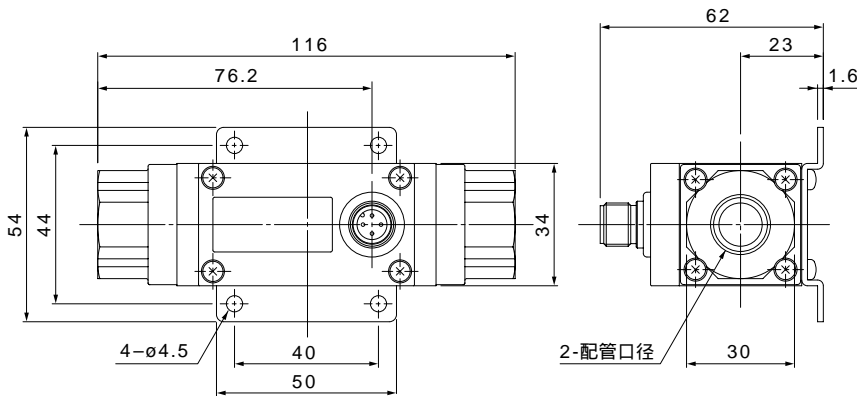
本センサは、SMC製分離型表示器PFA3□□シリーズに  
接続の上使用してください。  
(1), (3), (4)はコネクタのピン番号です。  
①②③はPFA3□□シリーズの端子番号です。

コネクタピン番号



ピン番号	ピン名称
1	DC(+)
2	NC
3	DC(-)
4	OUT

**PFA511・521・551**



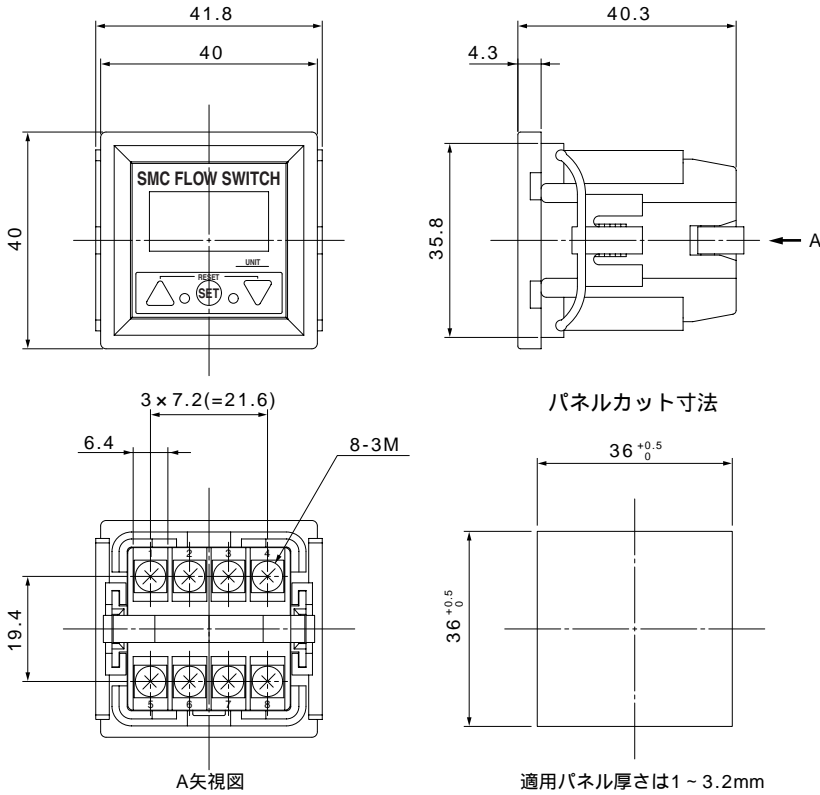
# PFA Series

PFA/PFWシリーズはPF2A/PF2Wシリーズ  
にモデルチェンジしました。  
詳細⇒シートカタログ CAT.S100-48

## 外形寸法図 / **空気用** 分離型・表示部

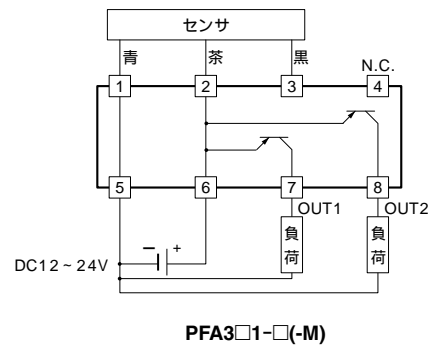
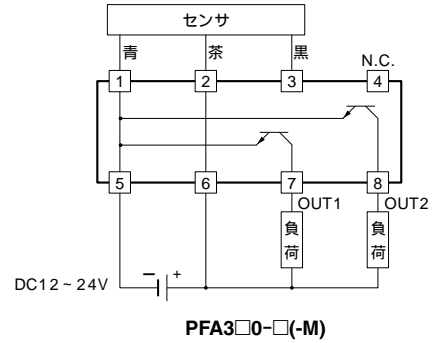
### PFA3□□-A

パネルマウントタイプ



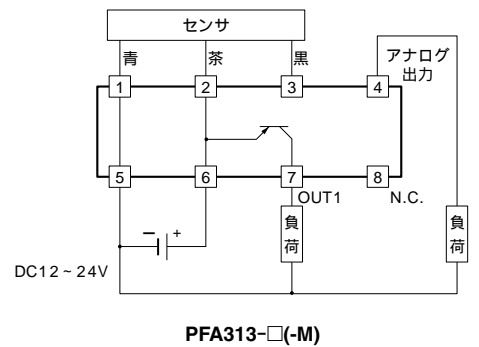
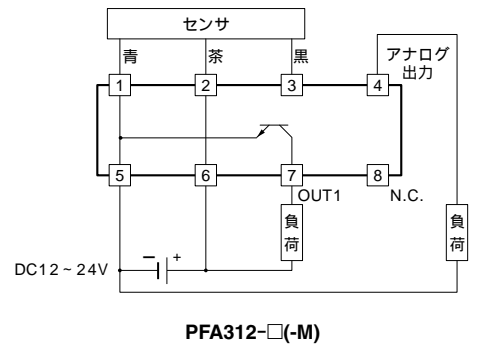
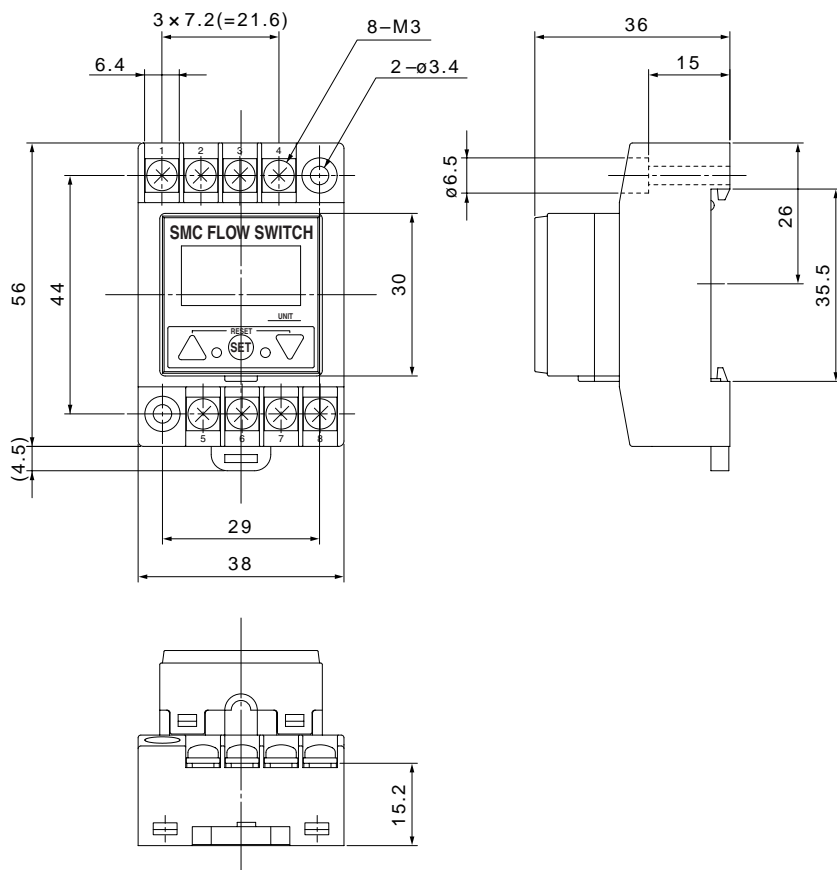
### 内部回路と配線例

①②...⑧は端子番号です。



### PFA3□□-B

DINレールタイプ



# 空気用

# デジタルフロースイッチ / 大流量タイプ PFA Series

PFA/PFWシリーズはPF2A/PF2Wシリーズにモデルチェンジしました。  
詳細→シートカタログ CAT.S100-48



海外規格適合機種の詳細は、SMCホームページをご参照ください。



## 型式表示方法

### 表示一体型

#### 流量範囲

03	150 ~ 3000ℓ/min
06	300 ~ 6000ℓ/min
12	600 ~ 12000ℓ/min

#### 大流量タイプ

PFA7    H —    —    —    —    —   

#### 管接続仕様

無記号	Rc
N	NPT
F	G

#### 配管口径

記号	口径	流量(ℓ/min)			適用型式
		3000	6000	12000	
10	1				PFA703H
14	1 1/2				PFA706H
20	2				PFA712H

#### 配線仕様

無記号	コネクタ付リード線 3m
N	リード線なし

#### 出力仕様

28	NPNオープンコレクタ1出力 + アナログ出力(1 ~ 5V)
29	NPNオープンコレクタ1出力 + アナログ出力(4 ~ 20mA)
68	PNPオープンコレクタ1出力 + アナログ出力(1 ~ 5V)
69	PNPオープンコレクタ1出力 + アナログ出力(4 ~ 20mA)

NPNまたはPNPオープンコレクタ出力は、スイッチ出力と積算パルス出力の切換えが可能です。

#### 単位仕様

無記号	注1 単位切換機能付
M	注2)SI単位固定

注1)新計量法上(日本国内はSI単位)、海外向けのみ販売となります。  
注2)固定単位 瞬時流量:ℓ/min 積算流量:ℓ、m<sup>3</sup>、m<sup>3</sup> × 10<sup>3</sup>

## 仕様

型式	PFA703H	PFA706H	PFA712H
測定流体		乾燥空気	
検出方式		熱式	
注5)測定流量範囲	150 ~ 3000ℓ/min	300 ~ 6000ℓ/min	600 ~ 12000ℓ/min
注5)設定最小単位	5ℓ/min	10ℓ/min	
注1)表示単位	瞬時流量	ℓ/min, CFM	
	積算流量	ℓ, m <sup>3</sup> , m <sup>3</sup> × 10 <sup>3</sup> , ft <sup>3</sup> , ft <sup>3</sup> × 10 <sup>3</sup> , ft <sup>3</sup> × 10 <sup>6</sup>	
使用圧力範囲	0.1 ~ 1.5MPa		
耐圧力	2.25MPa		
圧力損失	20kPa (最大流量時)		
積算流量範囲	0 ~ 9999,999,999ℓ		
使用温度範囲	0 ~ 50 (結露しないこと)		
注2)直線性	± 1.5% F.S.以下(0.7MPa、20 時)		
繰返し精度	± 1.0% F.S.以下(0.7MPa、20 時)		
圧力特性	± 1.5% F.S.以下(0.1 ~ 1.5MPa、ただし0.7MPa基準)		
温度特性	± 2.0% F.S.以下(0 ~ 50、25 基準)		
出力仕様	注3)スイッチ出力	NPNオープンコレクタ 最大負荷電流: 80mA、最大印加電圧: 30V、内部降下電圧: 1V以下(負荷電流80mA時) PNPオープンコレクタ 最大負荷電流: 80mA、内部降下電圧: 1.5V以下(負荷電流80mA時)	
	注3)積算パルス出力	NPNまたはPNPオープンコレクタ 1パルスあたりの流量: 100ℓ/pulse, 10.0ft <sup>3</sup> /pulse パルス幅: 50msec	
	注4)アナログ出力	電圧出力 出力電圧: 1 ~ 5V、負荷インピーダンス: 100k 以上 電流出力 出力電流: 4 ~ 20mA、負荷インピーダンス: 250 以下	
応答時間	1sec以下		
応差	ヒステリシスモード: 可変(0から設定可) ウィンドコンパレータモード: (0 ~ 3% F.S.の設定可能)		
電源電圧	DC24V (リップル± 10%以下)		
消費電流	150mA以下		
耐電圧	外部端子一括とケース間 AC1000V 1分間		
絶縁抵抗	外部端子一括とケース間 50M (DC500V)		
耐ノイズ	1000Vp-p パルス幅1μs 立ち上がり1ns		
耐振動	10 ~ 500Hz 振幅1.5mmまたは加速度98m/s <sup>2</sup> 小さい方にてX,Y,Z方向 各2時間		
耐衝撃	490m/s <sup>2</sup> X,Y,Z方向 各3回		
質量	1.1kg (リード線含まず)	1.3kg (リード線含まず)	2.0kg (リード線含まず)
保護構造	IP65		
配管口径 (Rc, NPT, G)	1	1 1/2	2

注1) 単位切換機能付の場合(単位切換機能がないタイプについては、SI単位 ℓ/minまたはℓ、m<sup>3</sup>、m<sup>3</sup> × 10<sup>3</sup>)に固定されます。)

注2) 空気大流量タイプはCEマーク対応です。ただし、ノイズ印加時の直線性は± 5% F.S.以下です。

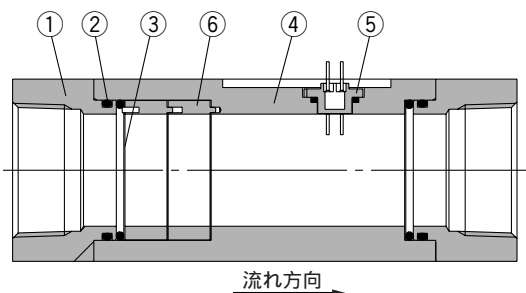
注3) スwitch出力と積算パルス出力の選択はボタン操作にて行います。

注4) アナログ出力については、瞬時流量に対してのみ作動し、積算流量に対しては作動しません。

注5) 流量表示は、0、101.3kPaの基準状態、20、101.3kPa、65%RHの標準状態(ANR)への切換が可能です。

PFA/PFWシリーズはPF2A/PF2Wシリーズ  
にモデルチェンジしました。  
詳細⇒シートカタログ CAT.S100-48

## 構造図



### 構成部品

番号	名称	材質	備考
1	アタッチメント	アルミニウム合金	アルマイト処理
2	パッキン	H・NBR	
3	メッシュ	SUS	
4	ボディ	アルミニウム合金	アルマイト処理
5	センサ	PPS	
6	スペーサ	PBT	

## 操作部の名称

**RESETボタン**  
UPボタンとDOWNボタンを同時に押すとRESET機能が働きます。異常が発生した場合にクリアします。積算流量の表示を0クリアします。

**流量表示**  
瞬時流量、積算流量、設定値を表示します。

**単位表示**  
選択している単位を表示します。単位切換機能がないタイプについてはSI単位( $l/min$ 、または $l/m^3$ 、 $m^3 \times 10^3$ )に固定されます。

**流量確認表示**  
流量値に応じて点滅間隔が変化します。

**出力(OUT1)表示**  
OUT1がONの時に点灯します。また、OUT1に過電流エラーが発生した場合は点滅します。

**DOWNボタン (ボタン)**  
設定値を減少させる時に使用します。

**UPボタン (ボタン)**  
設定値を増加させる時に使用します。

**MODEボタン (ボタン)**  
機能を変更する時に使用します。

**SETボタン (ボタン)**  
機能を選択する時に使用します。

## エラー発生時の処置

エラー発生時は次のように処置してください。

LED表示	内容	対処方法
Err_1	OUT1に80mAを超える電流が流れています。	OUT1の負荷、配線を確認してください。
Err_3	設定されたデータが何等かの影響で変化しています。	RESET操作を行い全てのデータを設定し直してください。
----	測定流量範囲以上の流量が流れています。	調整弁等で測定流量範囲内まで流量を下げてください。

## 接続コネクタ

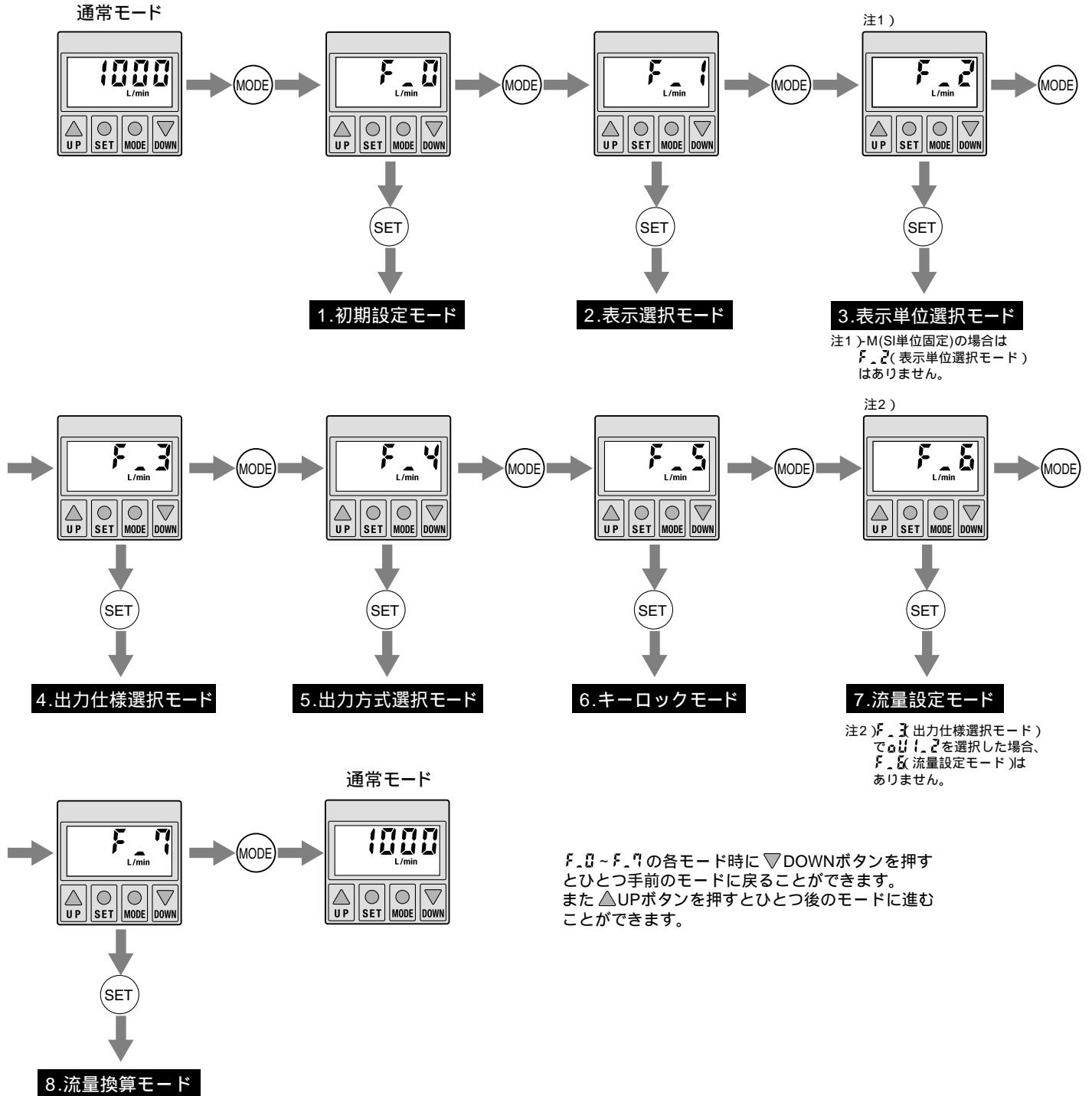
下記コネクタ(メスコンタクト)が接続できますので、各メーカーにお問い合わせください。

コネクタサイズ	ピン数	メーカー	適用シリーズ
M12	4	(株) コーレンス	VA-4D
		オムロン(株)	XS2
		山武ハネウエル(株)	PA5-4I
		ヒロセ電機(株)	HR24
		第一電子工業(株)	CM01-8DP4S

PFA/PFWシリーズはPF2A/PF2Wシリーズ  
にモデルチェンジしました。  
詳細⇒シートカタログ CAT.S100-48

## 操作方法

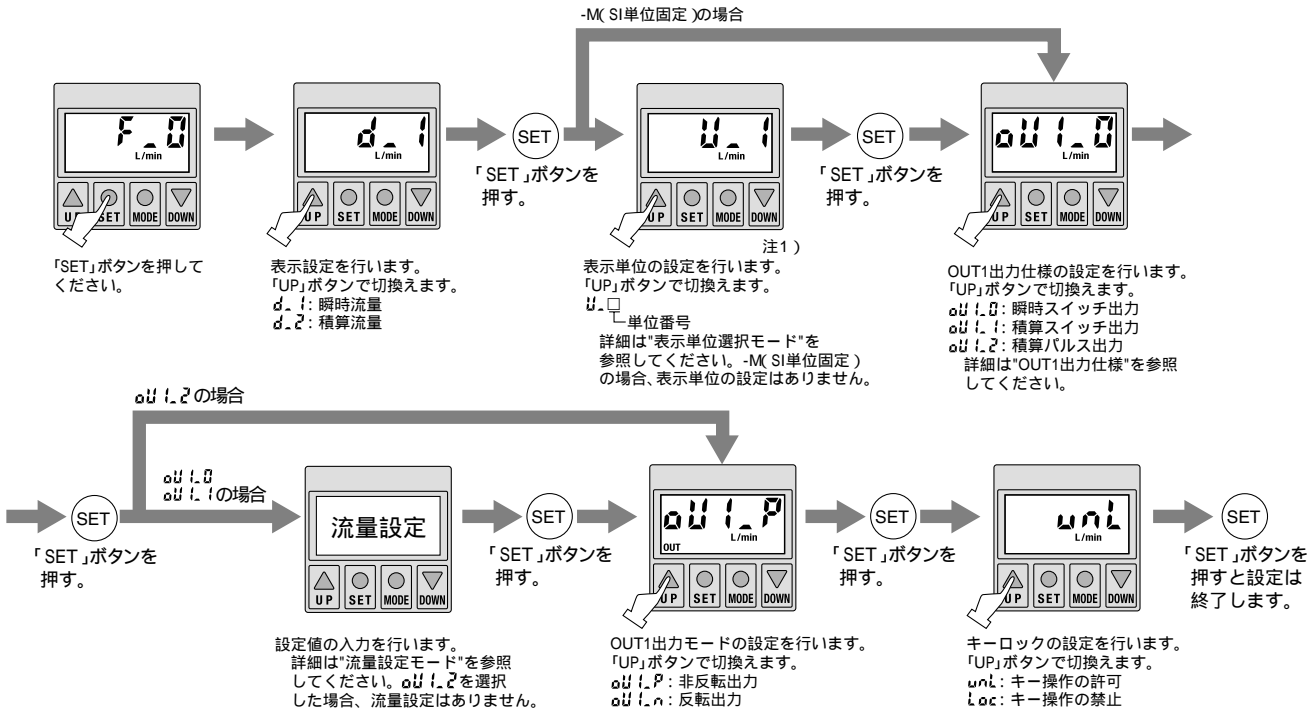
### 機能構成



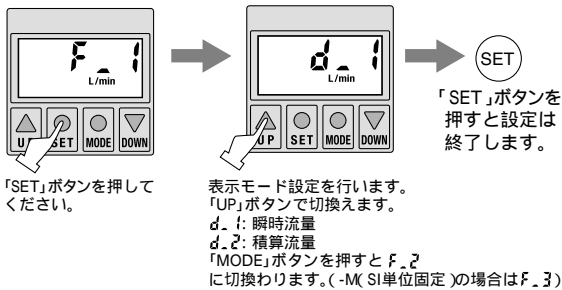
ZSE  
ISE  
PS  
ZSP  
IS  
ZSM  
PF  
IF

## 操作方法

### 1. 初期設定モード



### 2. 表示選択モード



注1)

### 3. 表示単位選択モード

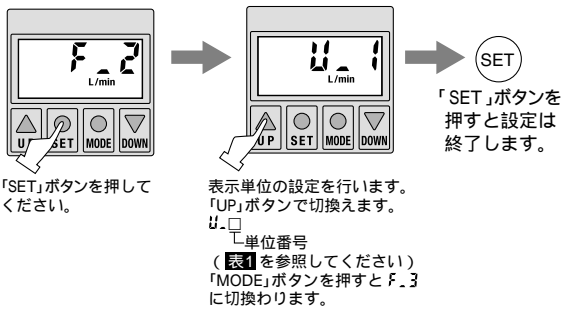


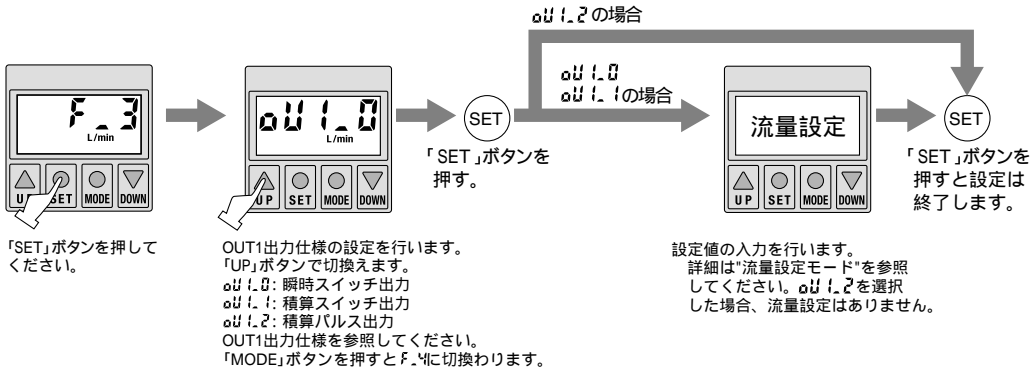
表1

表示	瞬時流量	積算流量
u.1	ℓ/min	ℓ, m <sup>3</sup> , m <sup>3</sup> × 10 <sup>3</sup>
u.2	CFM	ft <sup>3</sup> , ft <sup>3</sup> × 10 <sup>3</sup> , ft <sup>3</sup> × 10 <sup>6</sup>

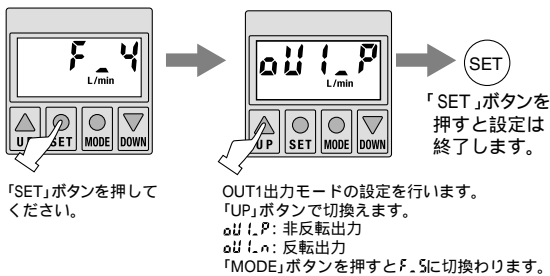
注1) 単位切換機能付の場合  
(単位切換機能がないタイプについては、SI単位 ℓ/minまたはℓ, m<sup>3</sup>, m<sup>3</sup> × 10<sup>3</sup> に固定されます。)

PFA/PFWシリーズはPF2A/PF2Wシリーズ  
にモデルチェンジしました。  
詳細⇒シートカタログ CAT.S100-48

#### 4. 出力仕様選択モード

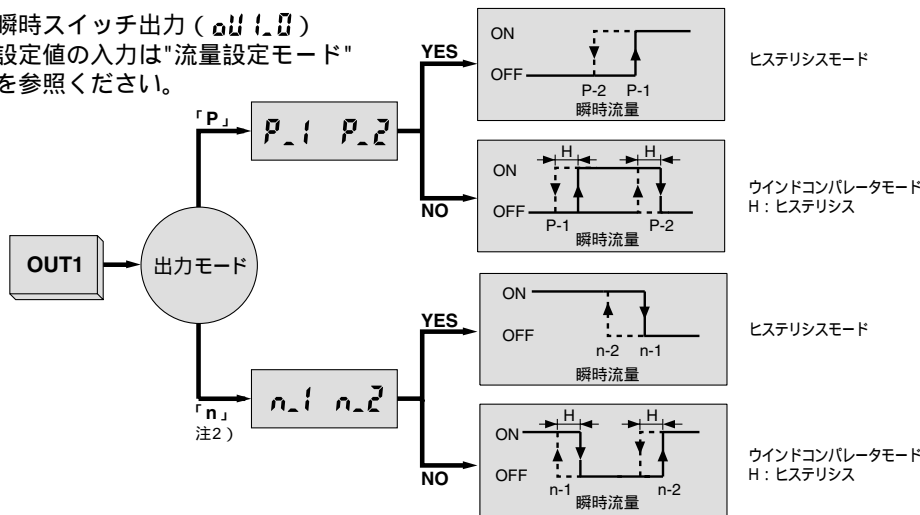


#### 5. 出力方式選択モード



#### OUT1出力仕様

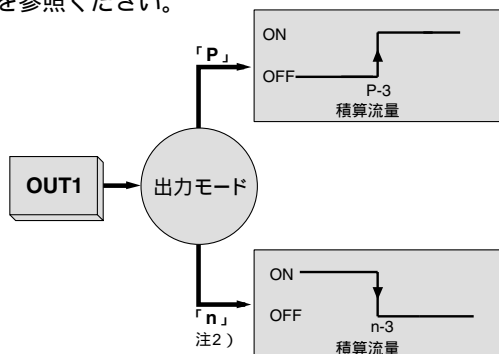
瞬時スイッチ出力 (OUT 0)  
設定値の入力は「流量設定モード」  
を参照ください。



注1) 単位切換機能付の場合  
(単位切換機能がないタイプについては、  
SI単位 (l/minまたはl, m<sup>3</sup>, m<sup>3</sup> × 10<sup>3</sup>) に  
固定されます。)

注2) 出荷時は反転出力に設定されています。

積算スイッチ出力 (OUT 1)  
設定値の入力は「流量設定モード」  
を参照ください。



積算パルス出力 (OUT 2)

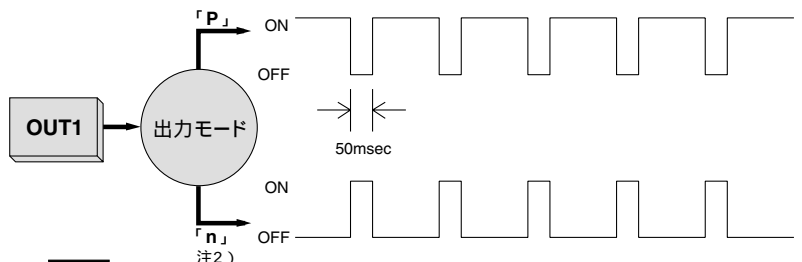


表2 1パルスあたりの流量値 注1)

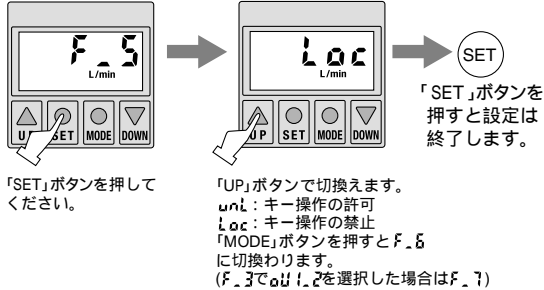
表示	積算流量
U.1	100l/pulse
U.2	10.0ft <sup>3</sup> /pulse

## 操作方法

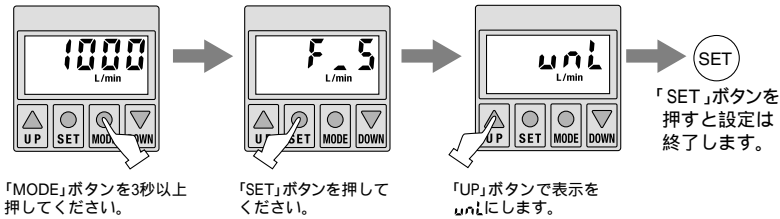
### 6. キーロックモード

ボタンの誤操作を防止します。

キーロック開始



キーロック解除

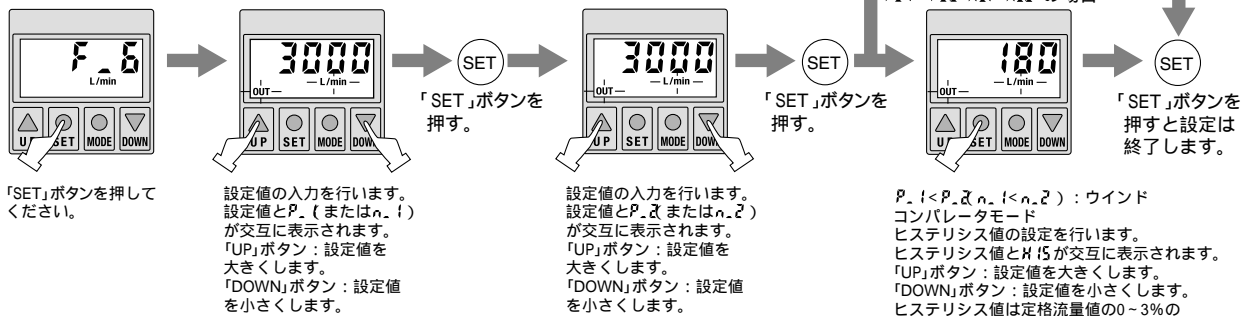


### 7. 流量設定モード

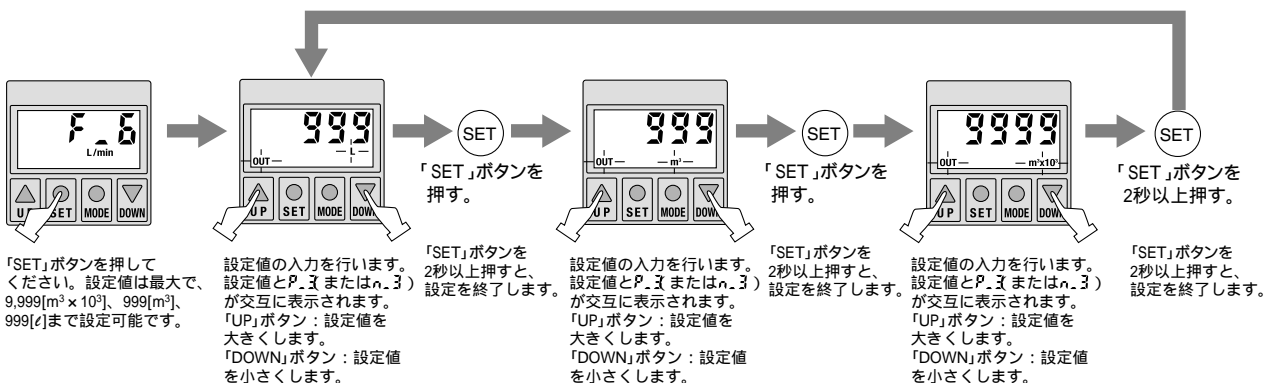
設定値の入力を行います。

入力方法はOUT1出力仕様により異なります。

瞬時スイッチ出力(o.u.l.0)



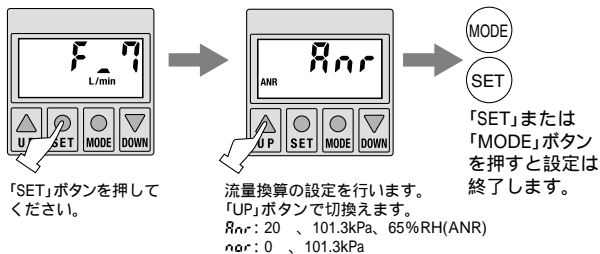
積算スイッチ出力(o.u.l.1)





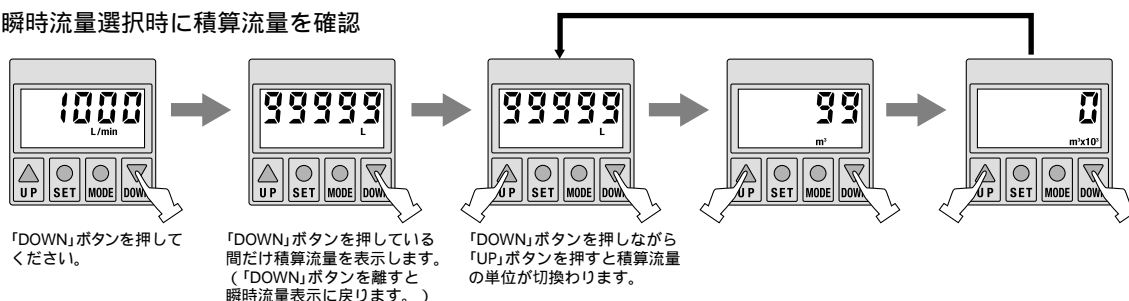
PFA/PFWシリーズはPF2A/PF2Wシリーズ  
にモデルチェンジしました。  
詳細⇒シートカタログ CAT.S100-48

## 8. 流量換算モード

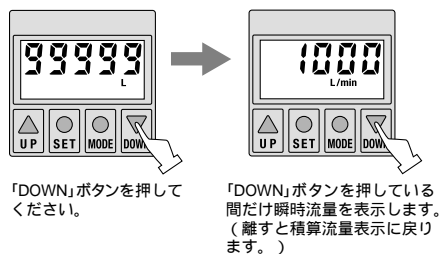


### 流量表示確認

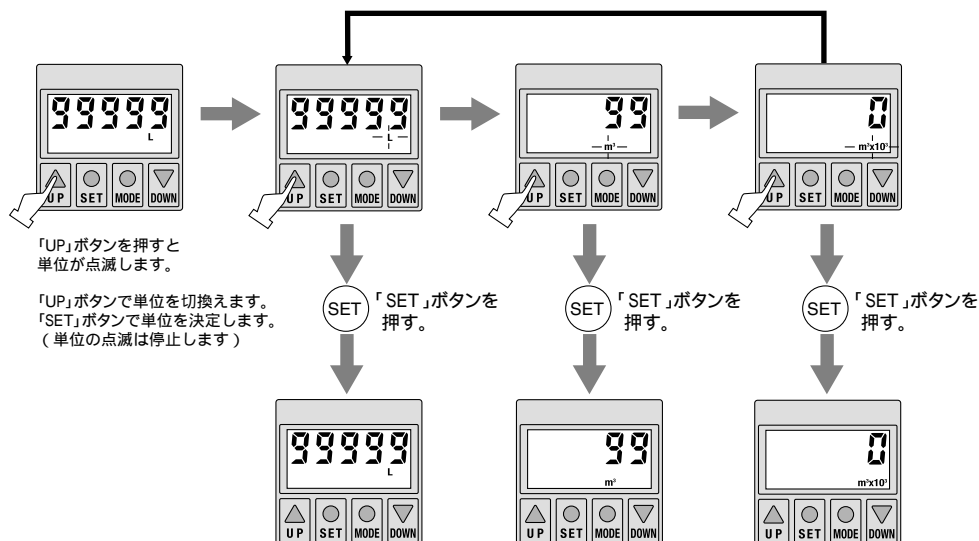
#### 瞬时流量選択時に積算流量を確認



#### 積算流量選択時に瞬时流量を確認



#### 積算流量表示単位の切換え (積算流量選択時に積算流量表示単位を設定します。)

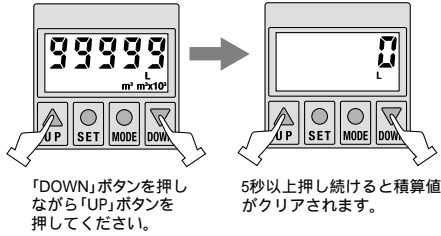


5秒間ボタン操作をしないと自動的に単位の点滅が停止し、  
積算流量表示単位の切換えを終了します。  
この時、積算流量表示単位は切りかわりません。

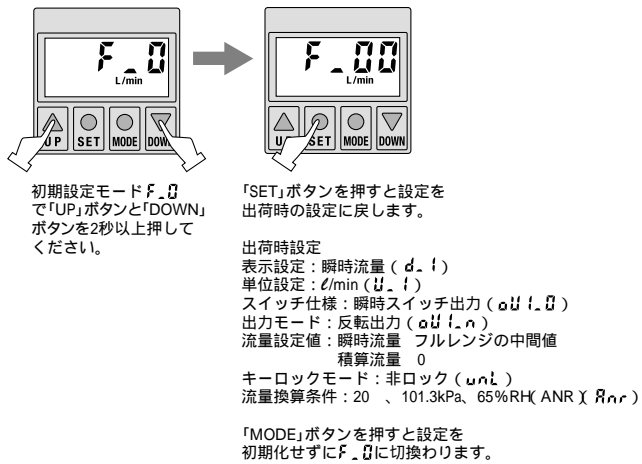
ZSE  
ISE  
PS  
ZSP  
IS  
ZSM  
PF  
IF

## 操作方法

### 積算値のクリア



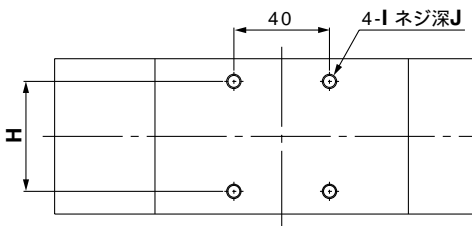
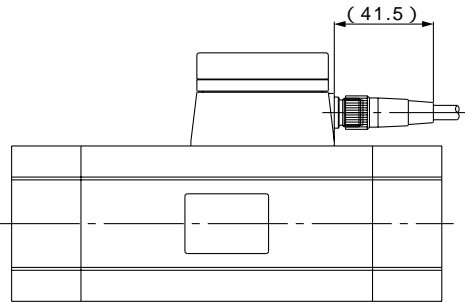
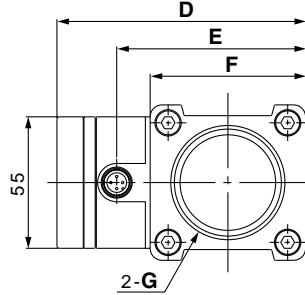
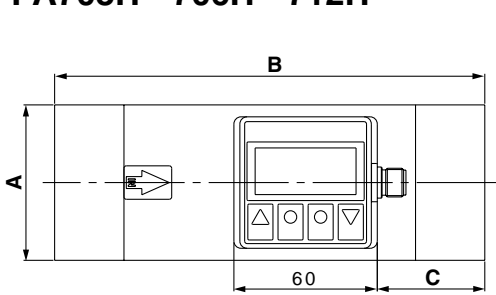
### 設定の初期化



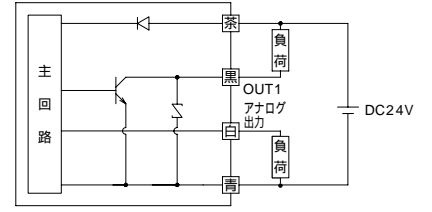
PFA/PFWシリーズはPF2A/PF2Wシリーズ  
にモデルチェンジしました。  
詳細⇒シートカタログ CAT.S100-48

外形寸法図

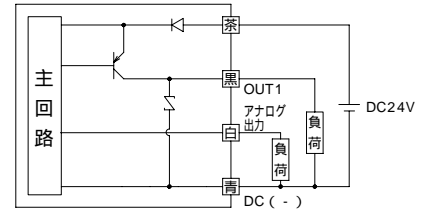
PFA703H・706H・712H



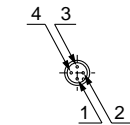
内部回路と配線例



PFA7□□H-□□-28, 29(-M)



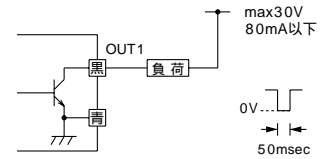
PFA7□□H-□□-68, 69(-M)



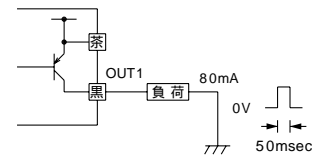
コネクタピン番号

ピン番号	ピン名称
1	DC(+)
2	アナログ出力
3	DC(-)
4	OUT1

積算パルス出力配線例



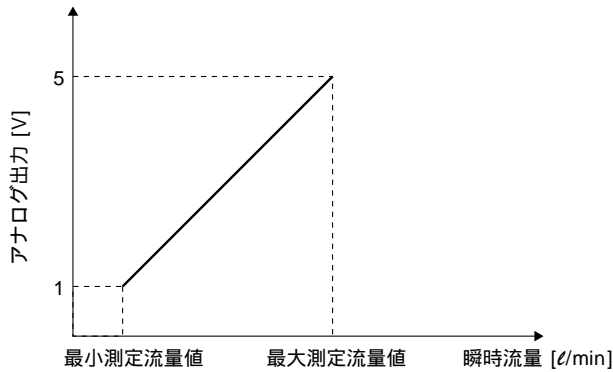
PFA7□□H-□□-28, 29(-M)



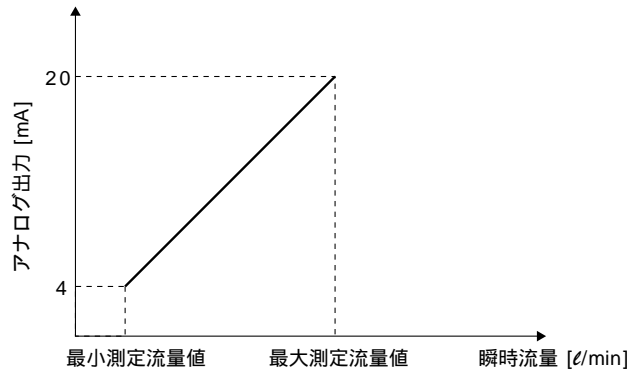
PFA7□□H-□□-68, 69(-M)

型式	A	B	C	D	E	F	G	H	I	J
PFA703H	55	160	40	92	67	55	Rc1, NPT1, G1	36	M5 × 0.8	8
PFA706H	65	180	45	104	79	65	Rc1½, NPT1½, G1½	46	M6 × 1	9
PFA712H	75	220	55	114	89	75	Rc2, NPT2, G2	56	M6 × 1	9

アナログ出力  
DC1 ~ 5V



DC4 ~ 20mA



品番	最小測定流量値 [l/min]	最大測定流量値 [l/min]
PFA703H-□-28 PFA703H-□-68	150	3000
PFA706H-□-28 PFA706H-□-68	300	6000
PFA712H-□-28 PFA712H-□-68	600	12000

品番	最小測定流量値 [l/min]	最大測定流量値 [l/min]
PFA703H-□-29 PFA703H-□-69	150	3000
PFA706H-□-29 PFA706H-□-69	300	6000
PFA712H-□-29 PFA712H-□-69	600	12000