

マイクロミストセパレータ AMD Series



製品個別注意事項はP.886～888をご参照ください。

AMDシリーズは、圧縮空気中のエアロゾル状の油微粒子を分離除去し、また、**0.01 μm**以上のカーボンやダストを取り除きます。

高い清浄度の空気が要求される精密計測器やクリーンルーム用圧縮空気のプリフィルタとしてご使用ください。



Order Made P.879

型式

型式	AMD150	AMD250	AMD350	AMD450	AMD550	AMD650	AMD850
注) 定格流量 (l/min(ANR))	200	500	1000	2000	3500	6000	12000
管接続口径 (呼び径B)	1/8・1/4・3/8	1/4・3/8・1/2	3/8・1/2・3/4	1/2・3/4・1	3/4・1	1・1 1/2	1 1/2・2
質量 (kg)	0.38	0.55	0.9	1.4	2.1	4.2	10.5



注) 圧力0.7MPaの時の最大流量。
使用する圧力により最大流量が異なります。
P.848流量特性、P.847最大流量線図をご参照ください。

自立型 / 型式

型式	AMD800	AMD900	AMD1000
定格流量 (l/min(ANR))	8000	24000	40000
管接続口径 (呼び径B)	2 ^B フランジ	2 ^B ・3 ^B ・4 ^B フランジ	4 ^B ・6 ^B フランジ
質量 (kg)	100	220	430

配管支持形 / 型式

型式	AMD801	AMD901
定格流量 (l/min(ANR))	8000	24000
管接続口径 (呼び径B)	2 ^B フランジ	2 ^B ・3 ^B ・4 ^B フランジ
質量 (kg)	50	140

仕様

使用流体	圧縮空気
最高使用圧力	1.0MPa
最低使用圧力	0.05MPa
保証耐圧力	1.5MPa
周囲温度および使用流体温度	5～60
汙過度	0.01 μm (95%捕集粒径)
2次側オイルミスト濃度	*Max.0.1mg/m ³ (ANR) (油飽和前は0.01mg/m ³ (ANR)以下 0.008ppm)
エレメント寿命	2年または圧力降下が0.1MPaに達した時

オートドレン付は0.1MPa(N.O.タイプ) \ 0.15MPa(N.C.タイプ)
* コンプレッサ吐出オイルミスト濃度30mg/m³(ANR)



オーダーメイド仕様は、P.879～881をご参照ください。

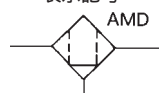
付属品(オプション)

適用型式	AMD150	AMD250	AMD350	AMD450	AMD550	AMD650	AMD850
ブラケットアセンブリ (キャップボルト付 スプリングワッシャ付)	BM51	BM52	BM53	BM54	BM55	BM56	BM57

⚠ 注意

ご使用の前に必ずお読みください。
安全上のご注意、掲載製品 / 共通注意事項については、前付P.34・35、
各シリーズごとの共通注意事項については、P.732～734、製品シリーズ
個別注意事項については、P.886～888をご確認ください。

表示記号



型式表示方法

AMD150 ~ AMD850

AMD 250 — 03 B — J

ボディサイズ

150	1/8 基準
250	1/4 基準
350	3/8 基準
450	1/2 基準
550	3/4 基準
650	1 基準
850	1 1/2 基準

ねじの種類

無記号	Rc
F	G
N	NPT

管接続口径

01	1/8 ^B	06	3/4 ^B
02	1/4 ^B	10	1 ^B
03	3/8 ^B	14	1 1/2 ^B
04	1/2 ^B	20	2 ^B

付属品(オプション)

記号	名称
無記号	-
B	ブラケット
C	N.C.オートドレン
D	N.O.オートドレン

付属品と標準仕様の組み合わせについては下表をご参照ください。

標準仕様

J	ドレンガイド1/4 ^B めねじ
R	IN, OUT逆方向
T	目詰まりチェッカ



注 ケースアセンブリの型式表示方法は、P883をご参照ください。

付属品・標準仕様組み合わせ表

組み合わせ可 組み合わせ不可 機種により異なります。

付属品・標準仕様	付属品 標準仕様					適用機種						
	C	D	J	R	T	AMD150	AMD250	AMD350	AMD450	AMD550	AMD650	AMD850
付属品	N.C.オートドレン	C										
	N.O.オートドレン	D										
	ドレンガイド1/4 ^B	J										
標準仕様	IN, OUT逆方向	R										
	目詰まりチェッカ	T										

自立形 AMD800 ~ AMD1000

AMD 8 00 — 20

ボディサイズ

8
9
10

接続口径

20	2 ^B フランジ
30	3 ^B フランジ
40	4 ^B フランジ
60	6 ^B フランジ

形状

00	手動ドレンコック付
10	オートドレン付

配管支持形 AMD801・901

AMD 8 01 — 20

ボディサイズ

8
9

接続口径

20	2 ^B フランジ
30	3 ^B フランジ
40	4 ^B フランジ

形状

01	手動ドレンコック付
11	オートドレン付

機種を選定方法

入口側圧力と最大空気流量の条件により次の手順で機種を選定します。

(例) 入口側圧力 : 0.6MPa

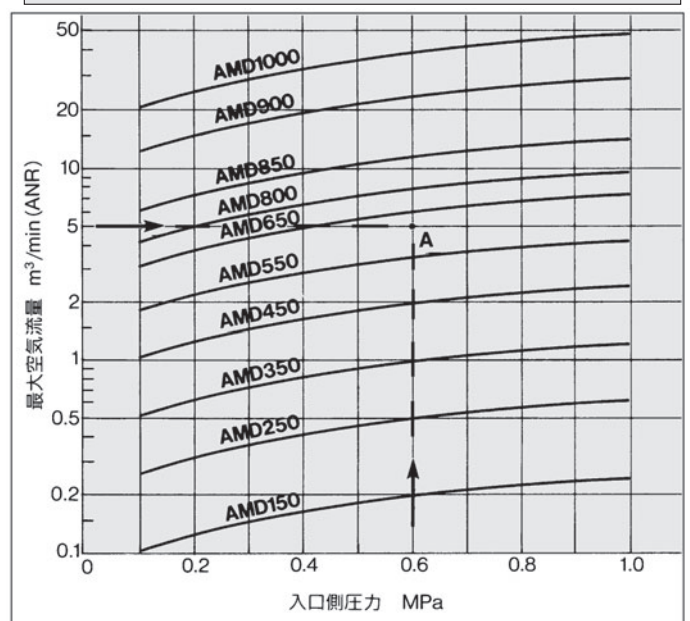
最大空気流量 : 5m³/min(ANR)

「最大流量線図」を用いて入口側圧力と最大空気流量の交点Aを求めます。

最大流量線が、求めた交点Aより上部にあるものを選定すると、AMD650になります。

注 求めた交点より必ず上部に最大流量線のある型式を選定してください。求めた交点より下部に最大流量線がある型式に対しては、流量オーバーとなり、仕様を満足できないなどの不具合の原因となります。

最大流量線図



HA

AT

ID

AMG

AFF

AM

付属
関連

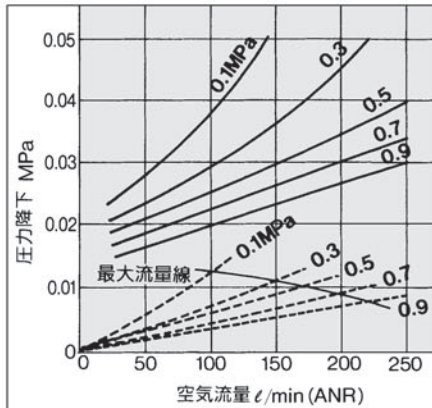
AMD Series

流量特性 / 機種選定は最大流量線以下でご選定ください。

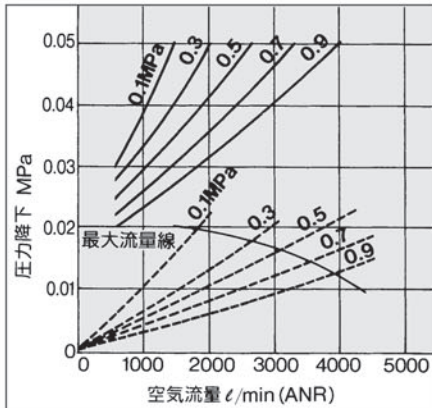
—— エレメント油飽和状態 ----- 初期状態

注 最大流量線を越える圧縮空気を流しますと、仕様を満足できなくなります。また、エレメントが損傷することがあります。

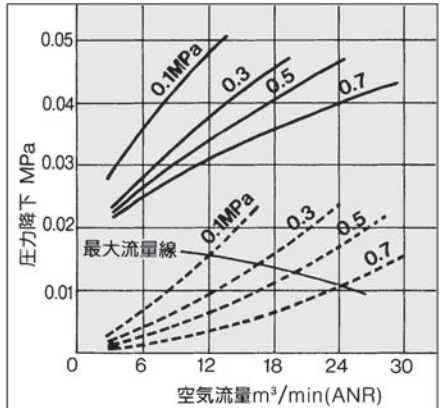
AMD150 $\frac{1}{8}B$



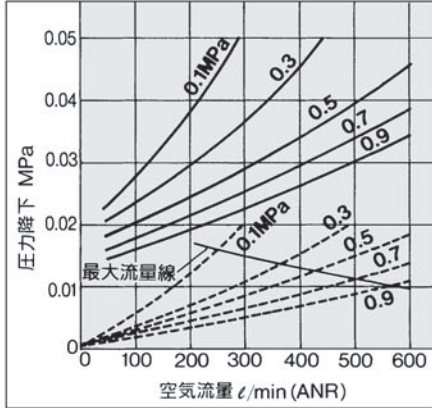
AMD550 $\frac{3}{4}B$



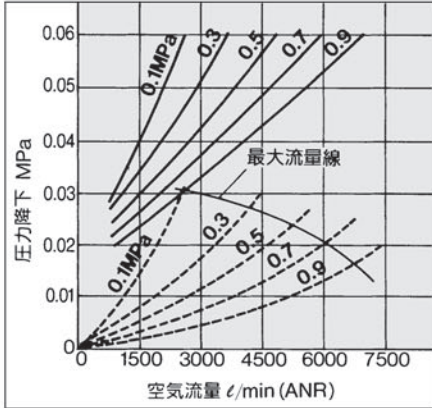
AMD900、901 $2B$



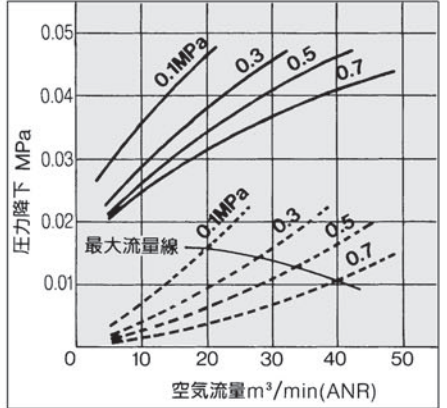
AMD250 $\frac{1}{4}B$



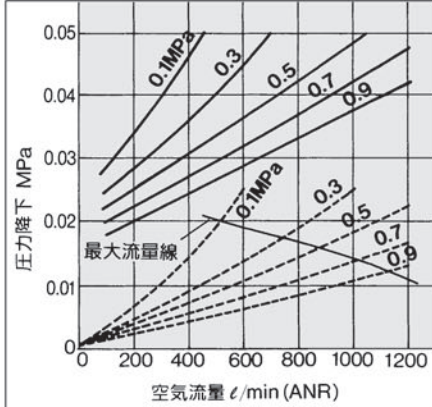
AMD650 $1B$



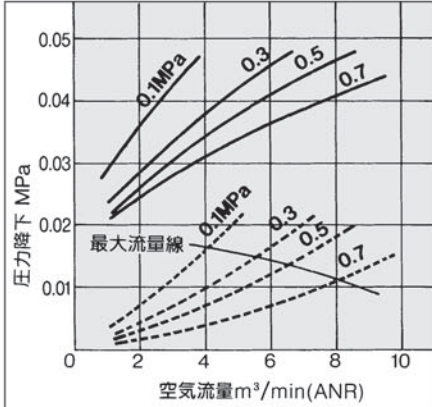
AMD1000 $4B$



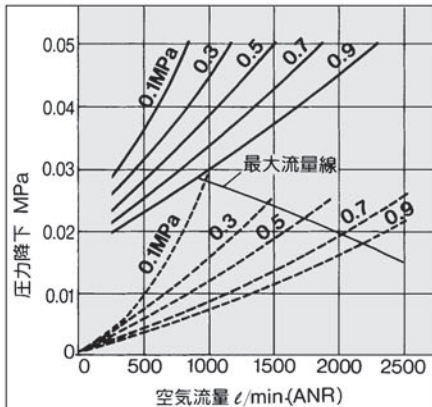
AMD350 $\frac{3}{8}B$



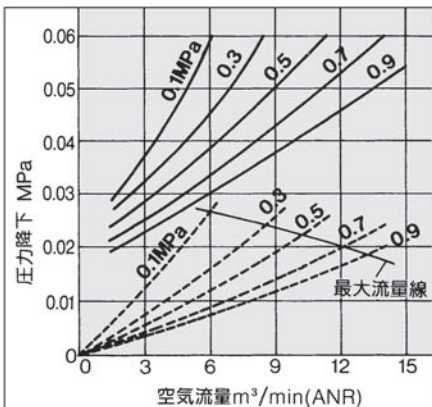
AMD800、801 $2B$



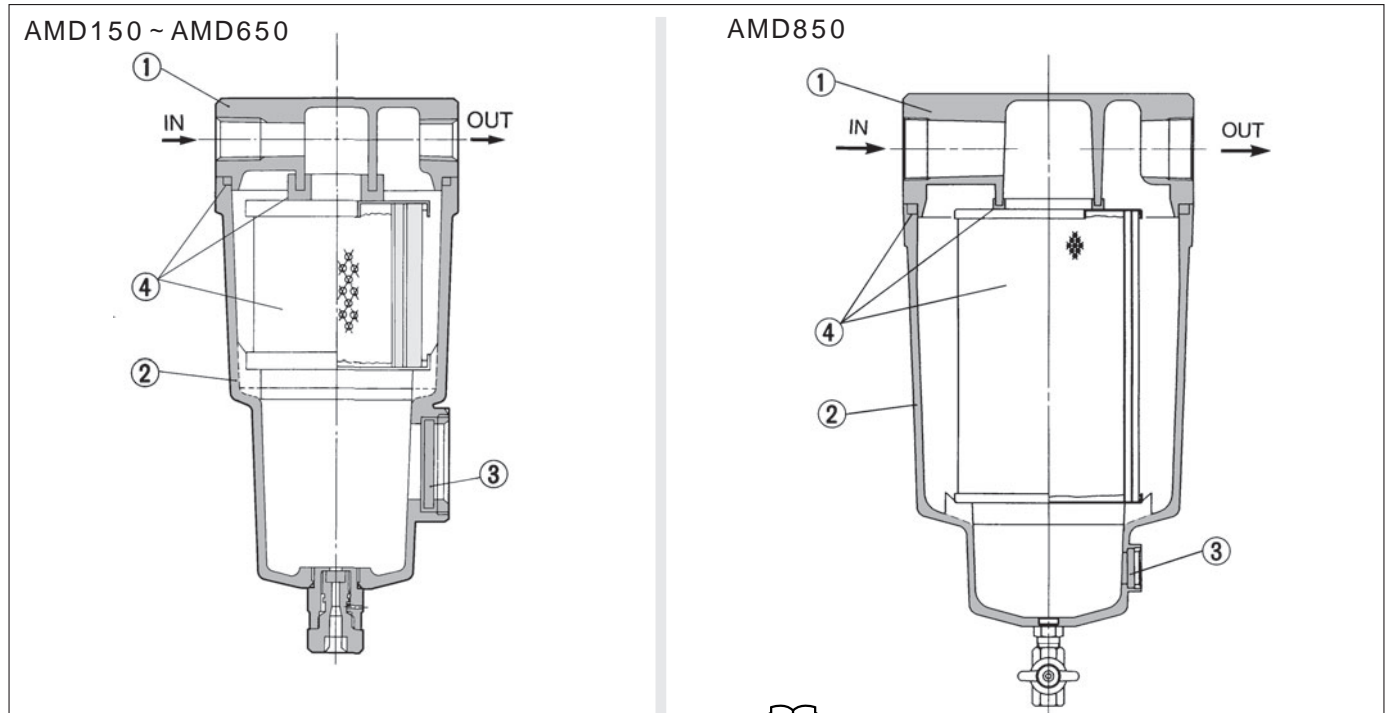
AMD450 $\frac{1}{2}B$



AMD850 $1\frac{1}{2}B$



構造図



構成部品

番号	名称	材質	備考
	ボディ	アルミダイカスト	クロメート処理
	ハウジング	アルミダイカスト	内面エポキシ塗装
	サイトグラス	強化ガラス	

交換部品

AMD850はアルミ鋳物

番号	名称	材質	型式						
			AMD150	AMD250	AMD350	AMD450	AMD550	AMD650	AMD850
	エレメントアセンブリ	グラスファイバ他	AMD-EL150	AMD-EL250	AMD-EL350	AMD-EL450	AMD-EL550	AMD-EL650	AMD-EL850

エレメントアセンブリには、ガスケット、Oリングを付属しています。



注：ケースアセンブリの型式表示方法は、P.883をご参照ください。



注：構造図は、部品の説明上、サイトグラスを記載していますが、取付位置関係は実際と異なります。詳細は、外形寸法図P.850、P.851をご参照ください。

HA

AT

ID

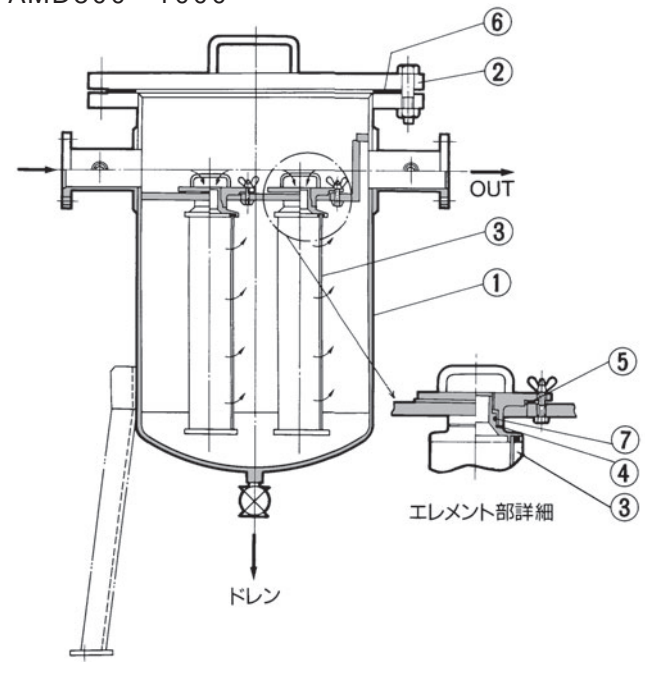
AMG

AFF

AM

付属
関連

AMD800 ~ 1000



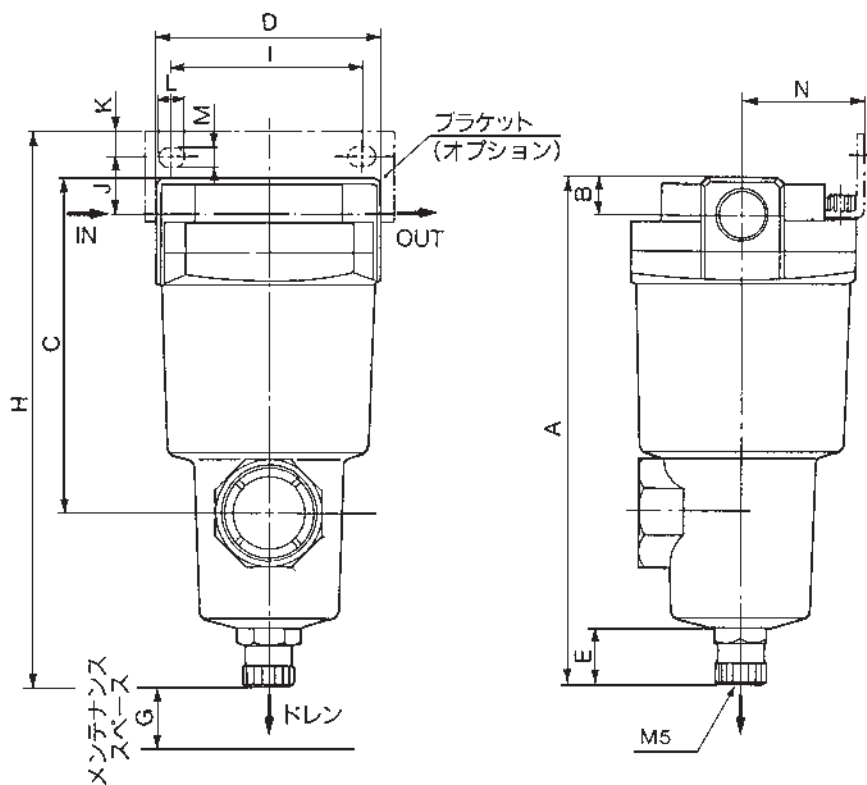
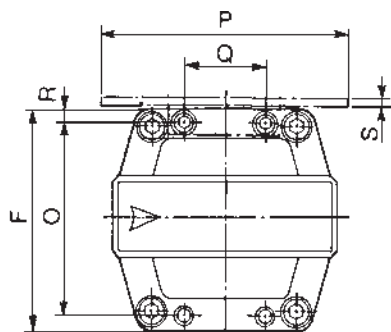
構成部品

番号	部品名	型式		備考
		AMD800・900・1000	AMD801・901	
	フィルタケース	SGP-E, SS400	SGP-E, SS400	
	カバー	SS400	SGP-E, SS400	

交換部品

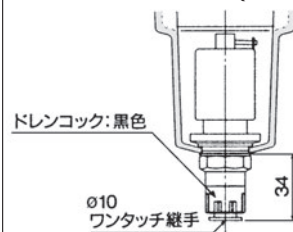
番号	部品名	材質	型式				
			AMD800	AMD801	AMD900	AMD901	AMD1000
	エレメント	-	63174	63174	63174 3本	63174 3本	63174 5本
	パッキン	NBR	63148	63148	63148 3ヶ	63148 3ヶ	63148 5ヶ
	パッキン	NBR	0.D112xL.D90 xT3	-	0.D112xL.D90 xT3 3ヶ	-	0.D112xL.D90 xT3 5ヶ
	ガスケット	V# 6500	AL-61S	AL-60S	AL-63S	AL-62S	AL-31S
	Oリング	NBR	JIS B2401G35 1ヶ	JIS B2401G35 1ヶ	JIS B2401G35 3ヶ	JIS B2401G35 3ヶ	JIS B2401G35 5ヶ

AMD150 ~ AMD650 外形寸法図

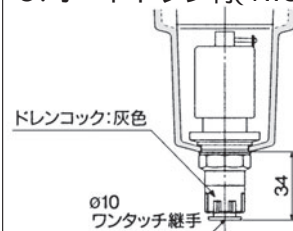


付属品

D: オートドレン付(N.O.タイプ)



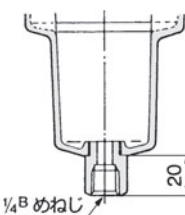
C: オートドレン付(N.C.タイプ)



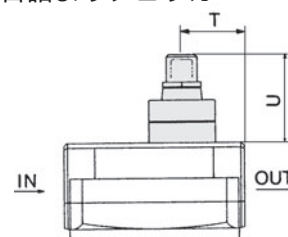
AMD650には、N.C.タイプはありません。

準標準仕様

J: ドレンガイド付

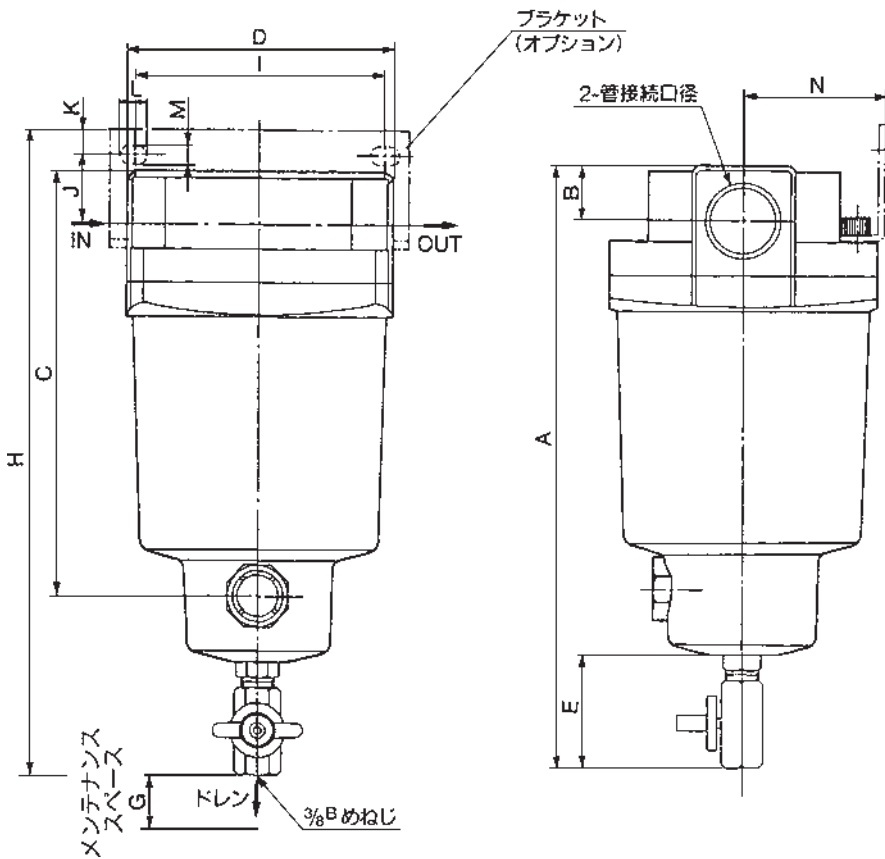
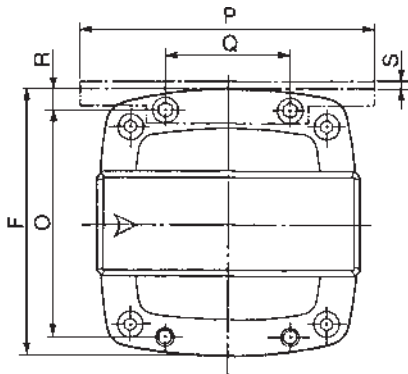


T: 目詰まりチェッカ



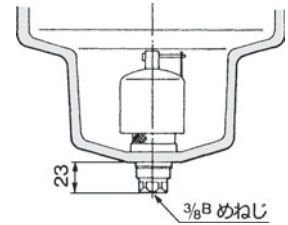
型式	管接続口径 (呼び径B)	A	B	C	D	E	F	G	ブラケット関係寸法											目詰まりチェッカ 関係寸法		
									H	I	J	K	L	M	N	O	P	Q	R			
AMD150	1/8・1/4・3/8	159	13	100	63	20	63	10	166	56	15	5	9	5.5	35	54	70	26	4.5	1.6	24	37
AMD250	1/4・3/8	172	13	113	76	20	76	10	187	66	20	8	12	6	40	66	84	28	5	2.0	27	37
	1/2	178	16	119	76	20	76	10	187	66	17	8	12	6	40	66	84	28	5	2.0	27	37
AMD350	3/8・1/2	204	16	145	90	20	90	10	218	80	22	8	14	7	50	80	100	34	5	2.3	32	37
	3/4	210	19	151	90	20	90	10	218	80	19	8	14	7	50	80	100	34	5	2.3	32	37
AMD450	1/2・3/4	225	19	166	106	20	106	10	241	90	25	10	14	9	55	88	110	50	9	3.2	37	37
	1	232	22	173	106	20	106	10	241	90	21	10	14	9	55	88	110	50	9	3.2	37	37
AMD550	3/4・1	259	22	200	122	20	122	10	277	100	30	10	16	9	65	102	130	60	10	4.5	39	37
AMD650	1・1 1/2	311	32	253	160	20	160	10	334	150	40	15	20	11	85	136	180	76	12	4.5	55	37

AMD850 外形寸法図



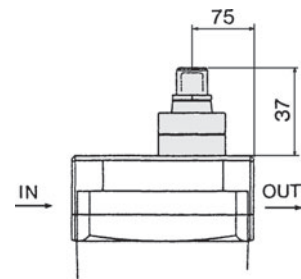
付属品

D: オートドレン付(N.O.タイプ)
AMD850用



標準仕様

T: 目詰まりチェッカ



HA

AT

ID

AMG

AFF

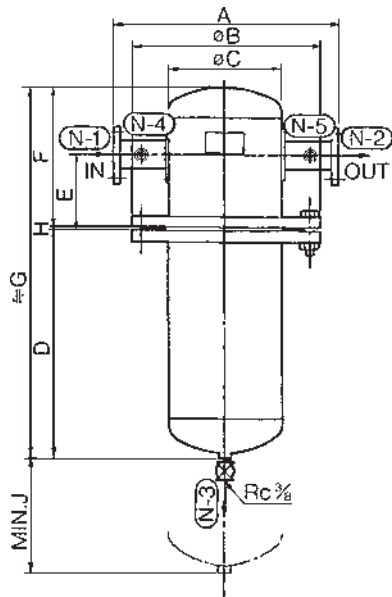
AM

付属
関連

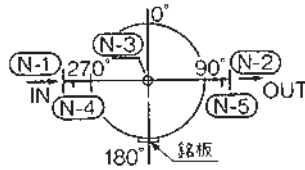
型式	管接続口径 (呼び径B)	ブラケット関係寸法																		
		A	B	C	D	E	F	G	H	I	J	K	L	M	N	O	P	Q	R	S
AMD850	1 1/2・2	460.5	42	348	220	57.5	220	10	463.5	180	30	15	24	13	120	184	220	110	18	6

AMD801・901・800・900・1000 外形寸法図

AMD801・901

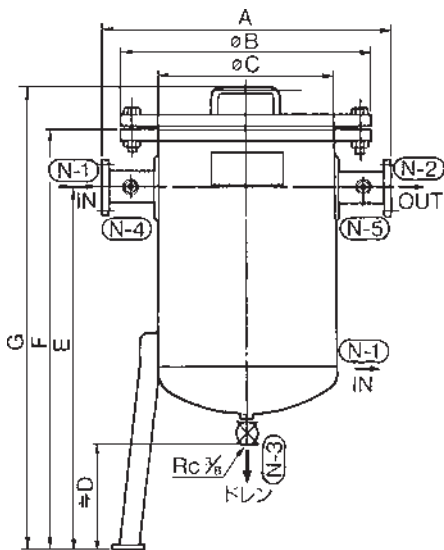


ORIENTATION

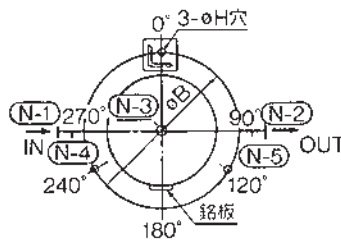


型式	接続(フランジ)	A	øB	øC	D	E	F	G	H	J
AMD801	2B	400	280	6 ^B	760	150	270	1033	3	887
AMD901	2B・3B・4B	620	445	12 ^B	795	300	520	1318	3	972

AMD800・900・1000



ORIENTATION



ORIENTATION

型式	接続(フランジ)	A	øB	øC	D	E	F	G	H	アンカボルト
AMD800	2B・3B	500	300	8 ^B	300	1300	1430	1520	20	M16× ℓ 400
AMD900	2B・3B・4B	720	560	400	300	1320	1480	1585	24	M20× ℓ 500
AMD1000	4B・6 ^B	870	745	550	300	1380	1610	1740	24	M20× ℓ 500

AMD Series オーダメイド仕様は、P879～881をご参照ください。