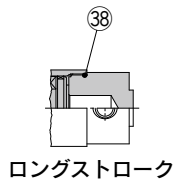
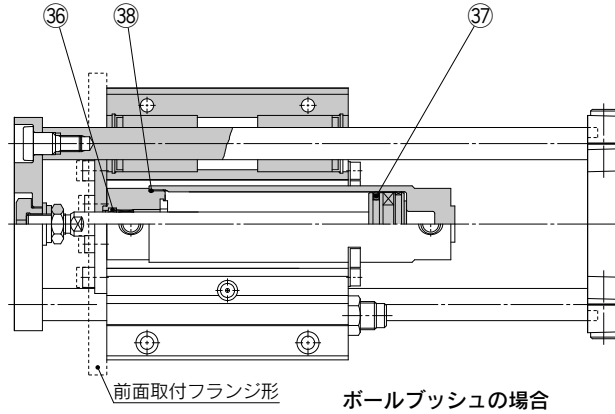


MGG Series

φ20, φ25, φ32, φ40, φ50

構造図

φ20~φ50/MGG□□



※番号はホームページWEBカタログ MGGシリーズの構造図と同じになっています。

パッキンセットリスト

番号	名称	材質	備考
③⑥	ロッドパッキン	NBR	
③⑦	ピストンパッキン		
③⑧	チューブガスケット		

交換部品/パッキンセット

チューブ内径(mm)	手配番号	内容
20	CG1N20Z-PS	左記番号③⑥, ③⑦, ③⑧とグリースパックのセット
25	CG1N25Z-PS	
32	CG1N32Z-PS	
40	CG1N40Z-PS	

※パッキンセットは③⑥~③⑧までが1セットになっておりますので、各チューブ内径の手配番号にて手配してください。

※パッキンセットにはグリースパック(10g)が付属されます。
グリースパックのみ必要な場合は下記品番にて手配してください。
グリース品番:GR-S-010(10g)

⚠注意

基本シリンダφ20~φ40の分解の際には、チューブカバーまたはロッドカバーの2面取の部分の一方を万力などではさみ、もう一方にスパナやモンキ等を掛けてゆるませ、カバーを取外します。再度締付ける時は、取外した位置より2°位増締めてください。(φ50以上になると大きな締付トルクで締付けていますので分解は不可能です。分解が必要な際には問合せ願います。)

アクチュエータ

ロータリアクチュエータ
エアチャック

モジュラフォーマ!
圧力制御機器

圧縮空気浄化機器

工業用フィルタ

交換要領

アクチュエータ

ロータリアクチュエータ
エアチャック

モジュラフォーマ!
圧力制御機器

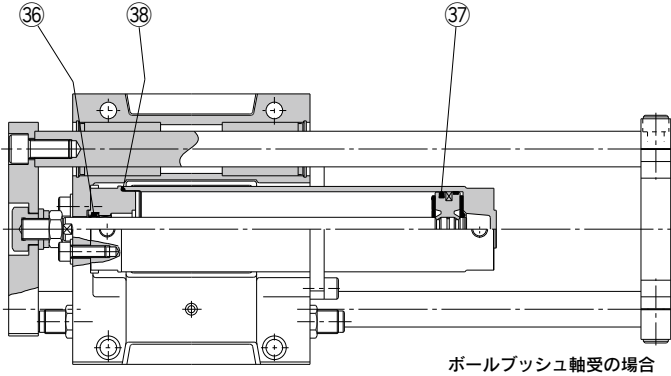
圧縮空気浄化機器
工業用フィルタ

MGG Series

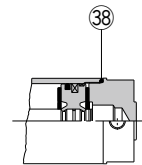
φ63, φ80, φ100

構造図

φ63~φ100/MGG□B

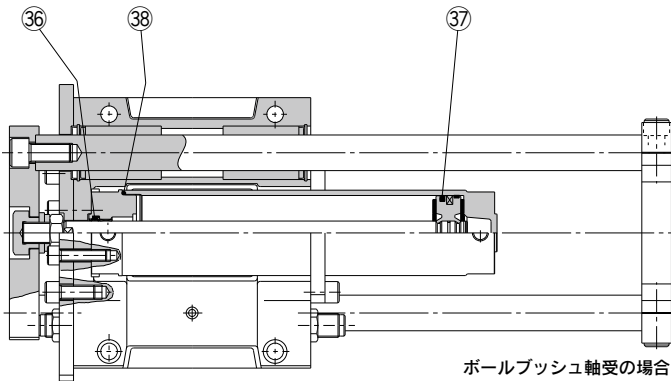


ボールブッシュ軸受の場合

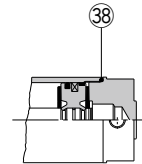


ロングストロークの場合

φ63~φ100/MGG□F



ボールブッシュ軸受の場合



ロングストロークの場合

※番号はホームページWEBカタログ MGGシリーズの構造図と同じになっています。

パッキンリスト

番号	名称	材質	備考
36	ロッドパッキン	NBR	
37	ピストンパッキン		
38	チューブガスケット		

⚠注意

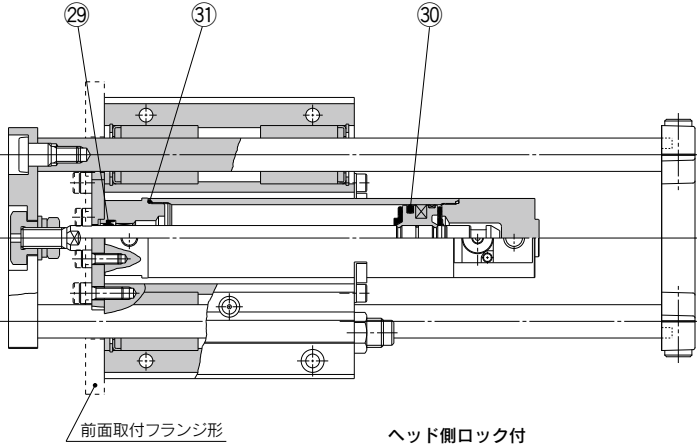
基本シリンダのφ50以上は分解が不可能です。
(φ50以上になると大きな締付トルクで締付けていますので分解は不可能です。分解が必要な際には問合せ願います。)

MGG Series

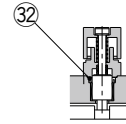
φ20, φ25, φ32, φ40
φ50, φ63, φ80, φ100

構造図

φ20～φ100/MGG□□



マニュアル解除ロックタイプ



φ20～φ63の場合

※番号はホームページWEBカタログ MGGシリーズの構造図と同じになっています。

パッキンセットリスト

番号	名称	材質	備考
②9	ロッドパッキン	NBR	
③0	ピストンパッキン		
③1	チューブガスケット		
③2	ロックピストンパッキン		

交換部品／パッキンセット

チューブ内径(mm)	手配番号	内容
20	CBG1N20-PS	左記番号②9, ③0, ③1, ③2のセット
25	CBG1N25-PS	
32	CBG1N32-PS	
40	CBG1N40-PS	

※パッキンセットは②9～③2までが1セットになっておりますので、各チューブ内径の手配番号にて手配してください。

※パッキンセットにはグリースバック(10g)が付属されます。グリースバックのみ必要な場合は下記品番にて手配してください。

グリース品番:GR-S-010(10g)

△注意

基本シリンダのφ50以上は分解が不可能です。

(φ50以上になると大きな締付トルクで締付けていますので分解は不可能です。分解が必要な際には問合せ願います。)

アクチュエータ

ロータリアクチュエータ
エアチャック

モジュラフォーマ!
圧力制御機器

圧縮空気浄化機器

工業用フィルタ

交換要領

アクチュエータ

ロータリアクチュエータ
エアチャック

モジュラフォーマ!
圧力制御機器

圧縮空気浄化機器
工業用フィルタ