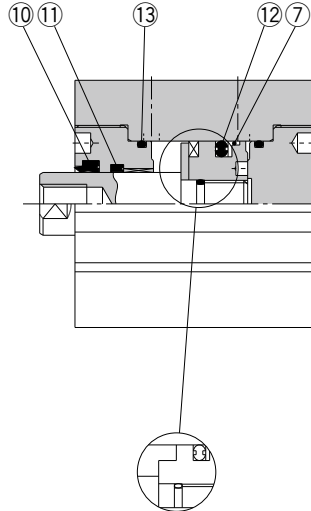


CH□KD Series

φ20, φ25
φ32, φ40
φ50, φ63
φ80, φ100

交換要領は
P.506

構造図



スイッチなしの場合

※番号はホームページWEBカタログ CH□KDシリーズの構造図と同じになっています。

パッキンセットリスト

番号	名称	材質	備考
⑦	バックアップリング	樹脂	
⑩	スクレーパ	NBR	
⑪	ロッドパッキン		
⑫	ピストンパッキン		
⑬	チューブガスケット		

交換部品／パッキンセット

チューブ内径 (mm)	手配番号	内容
20	CHKD20-PS	左記番号⑦, ⑩, ⑪, ⑫, ⑬のセット
25	CHKD25-PS	
32	CHKD32-PS	
40	CHKD40-PS	
50	CHKD50-PS	
63	CHKD63-PS	
80	CHKD80-PS	
100	CHKD100-PS	

※パッキンセットは⑦、⑩、⑪、⑫、⑬が1セットとなっておりますので、各チューブ内径の手配番号で手配してください。
 ※分解の際には特殊工具が必要となります。工具の推奨形状・寸法などはお問合せ願います。なお、φ80、φ100は大きな締付トルクで締付けておりますので分解は困難です。分解が必要な際にはお問合せ願います。

アクチュエータ

ロータリアクチュエータ
エアチャック

モジュラフォーマ!
圧力制御機器

圧縮空気浄化機器

工業用フィルタ

交換要領

アクチュエータ

ロータリアクチュエータ
エアチャック

モジュラフォーマ!
圧力制御機器

圧縮空気浄化機器
工業用フィルタ